

LH01022A

Ersatzteilliste
Spare parts list
Liste de pièces de rechange

ROBUST F
4 - 51
HE / HD / HDP

3 31 59 40

Gültig ab Maschinen Nr:
Revision_2_01/2012

P 1347

2003/02

Bei Ersatzteilbestellungen ist die Fabrikationsnummer Ihrer Maschine unbedingt anzugeben. Das erspart Ihnen Zeit, Geld und Ärger und erleichtert uns die Abfertigung.

Tragen Sie die Nummer Ihrer Maschine bitte hier ein:

Nr: _____ Geliefert am _____

Dann haben Sie bei Ersatzteilbestellungen die Nummer immer zur Hand. Die Fabrikationsnummer ist auf dem Fabrikschild eingetragen, siehe Bild.

Always state the serial number and if possible the year of the machine when ordering spare parts whereby you save time and money and facilitates matters for us.

Please enter the number of your machine here:

Nr: _____ Delivered on the _____

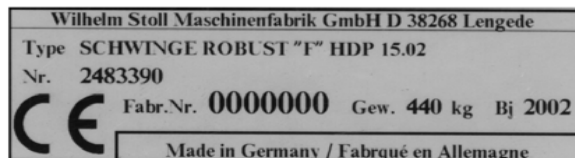
Appropriate when ordering parts. The serial number is located as shown on the figure.

Lorsque vous commandez des pièces de rechange, indiquez toujours le numéro de série de votre machine et si possible son année de fabrication. Vous éviterez des pertes de temps et vous nous faciliterez le travail.

Prière de noter ici le numéro de série de votre machine:

Numéro: _____ Livrée le _____

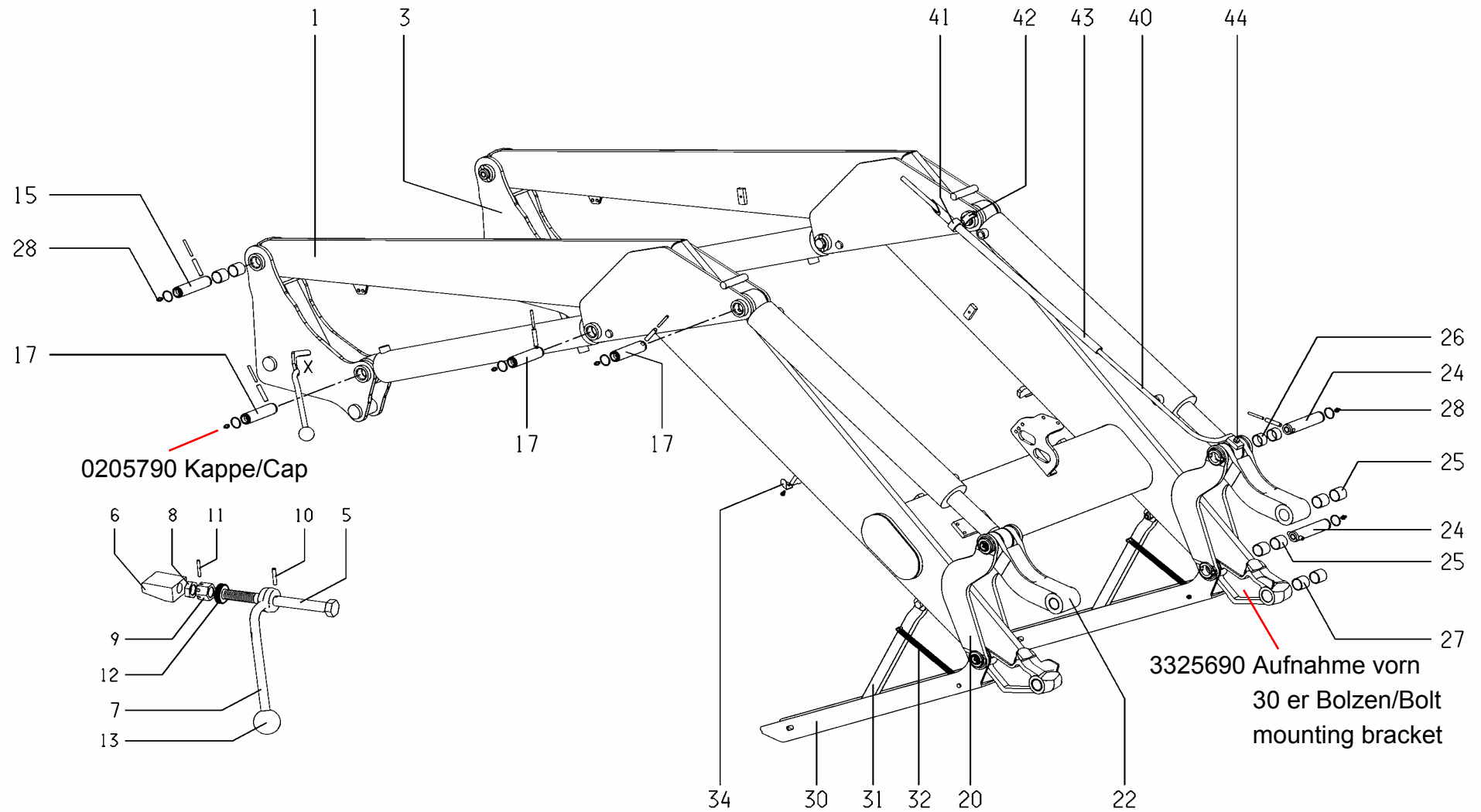
Ceci vous sera utile lorsque vous commanderez des pièces. Le Numéro de série est placé dans le cadre indiqué sur la figure.



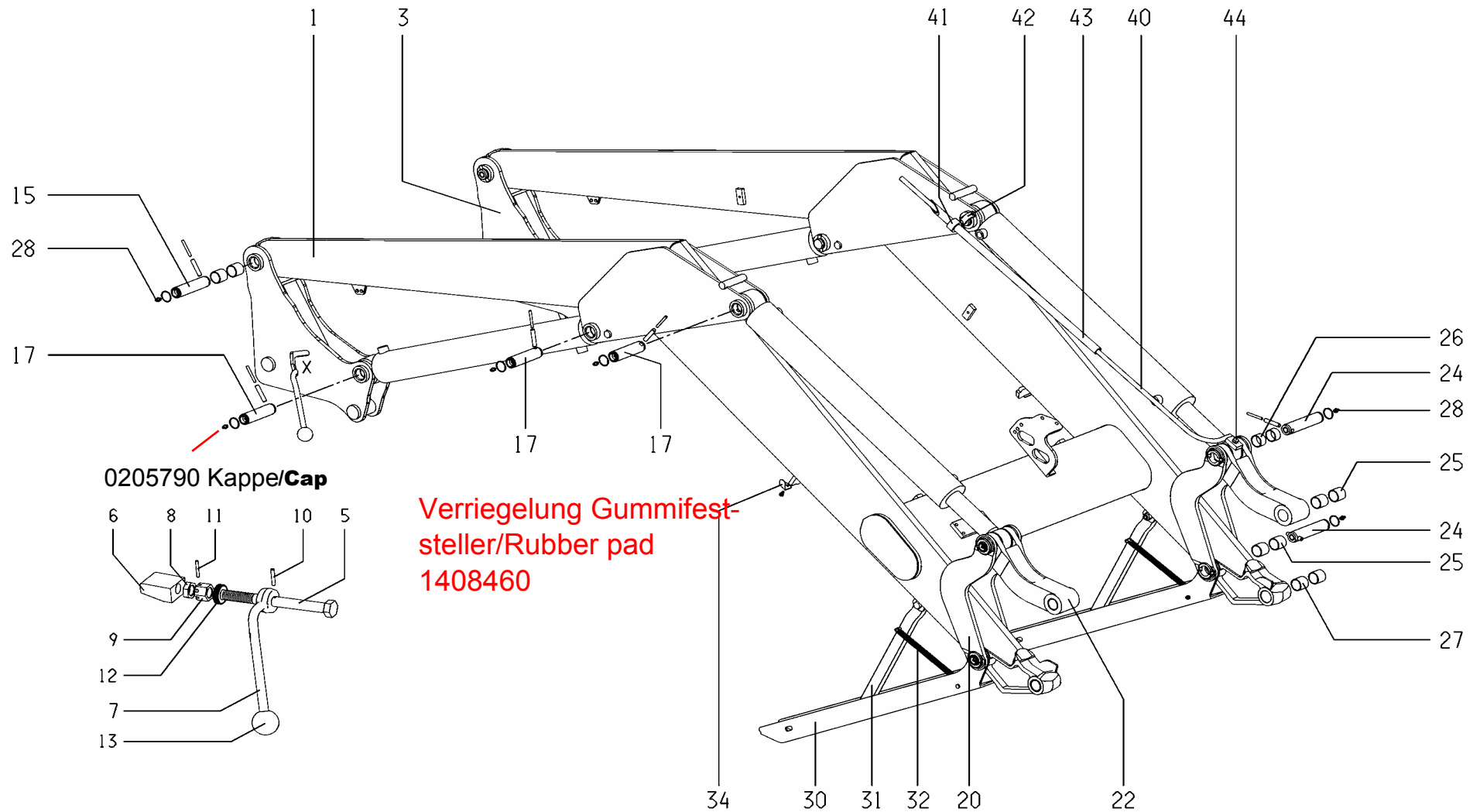
INHALTSVERZEICHNIS	TABLE OF CONTENTS	TABLE DES MATIERES		
Benennung	Description	Désignation	Typ / Type / Type	Seite / page / page
Grundschwinge	Basic frame	Brancard	ROBUST - F 8 / 10 / 15 HDOE	6
Grundschwinge	Basic frame	Brancard	ROBUST - F 4 - 10 HE / HD / HDP	10
Grundschwinge	Basic frame	Brancard	ROBUST - F 15 - 36 HE / HD / HDP	14
Grundschwinge	Basic frame	Brancard	ROBUST - F 50 / 51 HD / HDP	18
Wechselrahmen	Change frame	Bati a changement	ROBUST - F 4 - 35 / 50 HD / HDP	22
Wechselrahmen	Change frame	Bati a changement	ROBUST - F 31 / 36 / 51 HD / HDP	24
Hydraulik	Hydraulic	Hydraulique	ROBUST - F 8 / 10 / 15 HDOE	26
Hydraulik	Hydraulic	Hydraulique	ROBUST - F 5 - 30 HE	30
Hydraulik	Hydraulic	Hydraulique	ROBUST - F 4 - 15 HD	34
Hydraulik	Hydraulic	Hydraulique	ROBUST - F 30 - 51 HD	38
Hydraulik	Hydraulic	Hydraulique	ROBUST - F 8 - 15 HDP	42
Hydraulik	Hydraulic	Hydraulique	ROBUST - F 30 - 51 HDP	46
Zylinder, einfachwirkend	Cylinder, single-acting	Verins a simple effet		50
Zylinder, doppeltwirkend Schwingenbetätigung	Cylinder, double-acting lifting ram	Verins a double effet Vérin de montée		52
Zylinder, doppeltwirkend Werkzeugbetätigung	Cylinder, double-acting tool actuating ram	Verins a double effet Vérin de bennage		56
Steckkupplungen 3/8"	Plug in Coupling 3/8"	Embrayage 3/8"		58
Hydrofix	Hydrofix	Hydrofix		60
Dichtsatz für Hydrofix	Seal Kit for Hydrofix	Jeu de joint de Hydrofix		62
Elektroausrüstung	Electrical equipment	Equipement électrique	HE / HD	64
Elektroausrüstung	Electrical equipment	Equipement électrique	HDP	66
Elektroausrüstung 3. Steuerkreis	Electrical equipment 3rd control unit	Equipement électrique 3éme fonction	HE / HD	68
Elektroausrüstung 3. Steuerkreis	Electrical equipment 3rd control unit	Equipement électrique 3éme fonction	HDOE	70
Elektroausrüstung 3. Steuerkreis	Electrical equipment 3rd control unit	Equipement électrique 3éme fonction	HDP	72
Elektroausrüstung 3. und 4. Steuerkreis	Electrical equipment 3rd and 4th control unit	Equipement électrique 3éme et 4éme fonction	HE / HD	74
Elektroausrüstung 3. und 4. Steuerkreis	Electrical equipment 3rd and 4th control unit	Equipement électrique 3éme et 4éme fonction	HDOE	76
Elektroausrüstung 3. und 4. Steuerkreis	Electrical equipment 3rd and 4th control unit	Equipement électrique 3éme et 4éme fonction	HDP	78
Hydraulikausrüstung 3. Steuerkreis	Equipment hydraulic 3rd control unit	Equipement hydraulique 3éme fonction	HE / HD	80
Kupplung	Plug in Coupling	Embrayage		
Hydraulikausrüstung 3. Steuerkreis Hydrofix	Equipment hydraulic 3rd control unit Hydrofix	Equipement hydraulique 3éme fonction Hydrofix	HE / HD	82
Hydraulikausrüstung 3. Steuerkreis	Equipment hydraulic 3rd control unit	Equipement hydraulique 3éme fonction	HDOE	84
Kupplung	Plug in Coupling	Embrayage		
Hydraulikausrüstung 3. Steuerkreis Hydrofix	Equipment hydraulic 3rd control unit Hydrofix	Equipement hydraulique 3éme fonction Hydrofix	HDOE	86
Hydraulikausrüstung 3. Steuerkreis	Equipment hydraulic 3rd control unit	Equipement hydraulique 3éme fonction	HDP	88
Kupplung	Plug in Coupling	Embrayage		
Hydraulikausrüstung 3. Steuerkreis Hydrofix	Equipment hydraulic 3rd control unit Hydrofix	Equipement hydraulique 3éme fonction Hydrofix	HDP	90

INHALTSVERZEICHNIS	TABLE OF CONTENTS	TABLE DES MATIERES		
Benennung	Description	Désignation	Typ / Type / Type	Seite / page / page
Hydraulikausrüstung 3. und 4. Steuerkreis Kupplung	Equipment hydraulic 3rd and 4th control unit Plug in Coupling	Equipement hydraulique 3éme et 4éme fonction Embrayage	HE / HD	92
Hydraulikausrüstung 3. und 4. Steuerkreis Hydrofix	Equipment hydraulic 3rd and 4th control unit Hydrofix	Equipement hydraulique 3éme et 4éme fonction Hydrofix	HE / HD	94
Hydraulikausrüstung 3. und 4. Steuerkreis Kupplung	Equipment hydraulic 3rd and 4th control unit Plug in Coupling	Equipement hydraulique 3éme et 4éme fonction Embrayage	HDOE	96
Hydraulikausrüstung 3. und 4. Steuerkreis Hydrofix	Equipment hydraulic 3rd and 4th control unit Hydrofix	Equipement hydraulique 3éme et 4éme fonction Hydrofix	HDOE	98
Hydraulikausrüstung 3. und 4. Steuerkreis Kupplung	Equipment hydraulic 3rd and 4th control unit Plug in Coupling	Equipement hydraulique 3éme et 4éme fonction Embrayage	HDP	100
Hydraulikausrüstung 3. und 4. Steuerkreis Hydrofix	Equipment hydraulic 3rd and 4th control unit Hydrofix	Equipement hydraulique 3éme et 4éme fonction Hydrofix	HDP	102
Hydrofix für 3. / 4. Steuerkreis	Hydrofix for 3rd / 4th control unit	Hydrofix pour 3éme / 4éme fonction		104
Steuerventile	Electro valve	Soupape de commande	HE / HD	106
Steuerventile	Electro valve	Soupape de commande	HDOE	112
Steuerventile	Electro valve	Soupape de commande	HDP	118
Einhebelsteuergerät	Single-lever control unit	Monolevier		128
Wegeventile Übersicht	Electro valve, summary	Soupape de commande, vue d'ensemble		133
Aufklebersatz	Set od Decals	Jeu d'autocollans		130
Dichtungssatz für Wegeventil Nimco	Seal kit for control valve Nimco	Jeu de joint soupape de commande Nimco		134
Dichtungssatz für Wegeventil Walvoil	Seal kit for control valve Walvoil	Jeu de joint soupape de commande Walvoil		136
Hydraulische Werkzeugverriegelung	Hydraulik tool-locking	Verouillage-outil hydraulique		138
Hydraulische Werkzeugverriegelung, elektrik	Hydraulik tool-locking, electrical equipment	Verouillage-outil hydraulique, equipment électrique		140
Comfort Drive	Comfort Drive	Comfort Drive	HE	142
Comfort Drive	Comfort Drive	Comfort Drive	HD / HDOE	144
Comfort Drive	Comfort Drive	Comfort Drive	HDP	146

2435590	Absperrhahn DN 12	3433540	Walvoil Membranspeicher 0,16 Ltr.
3391110	AK Stellknebel Handradventil O-Ring 7x1,5	1429200	Nimco Membranspeicher 0,16 Ltr.
1305912	Aufnahme B-Knochen	1416490	Nimco E-Taster
0448690	Dichtsatz f. Schraubkupplung	1413620	Nimco Joy-Stick
1424200	Druckfilter für EHS 1 x 0470410, 1 x 0407731	1419330	Nimco Multi Pack
3409300	Elektrosatz-Schwinge (Steckdose, Kabel, Halter)	1413640	Nimco Prop-Ventil LC
3360810	Scheibensicherung Gummifinger 0463350	1424590	Nimco Prop-Ventil LC niedriger Stand By
0445630	Steckdose 7 - Polig	1413630	Nimco Prop-Ventil OC
0407220	Stecker 7 - Polig	3364470	Nimco Prop-Ventil Patrone
1426550	Till Anschlagsscheibe für Federpaket	3363230	Walvoil Prop-Ventil Patrone
0498120	Till Feder für Federpaket		
0498100	Till Federpaket Schwinge kurz	1427660	3-Taster Joystick Kunststoff 1427660 M2,5x25
0498110	Till Federpaket Werkzeug lang		
1423610	Till Führungsschraube 22 mm	3450060	DEUTZ K 100 Eurolift Patrone
1428920	Till Kappe für Federpaket Schwinge		
1428910	Till Kappe für Federpaket Werkzeug geschraubt		
0481740	Till O-Ring für Stellknebel		
0461890	Till Stellknebel		
0471230	Till Stellknebel Handradventil 14 mm alt		
1423600	Till Stellknebel Handradventil neu		
1418250	Steckkupplung Werkzeug Muffe		
0205010	Steckkupplung Werkzeug Stecker		
0205810	Schutzkappe Muffe		
0205800	Schutzkappe Stecker		
1428270	Hydro-Fix Elektro Stecker		
1428270	Hydro-Fix Elektro Dose		
3406630	Hydro-Fix Elektro Kontaktstifte		

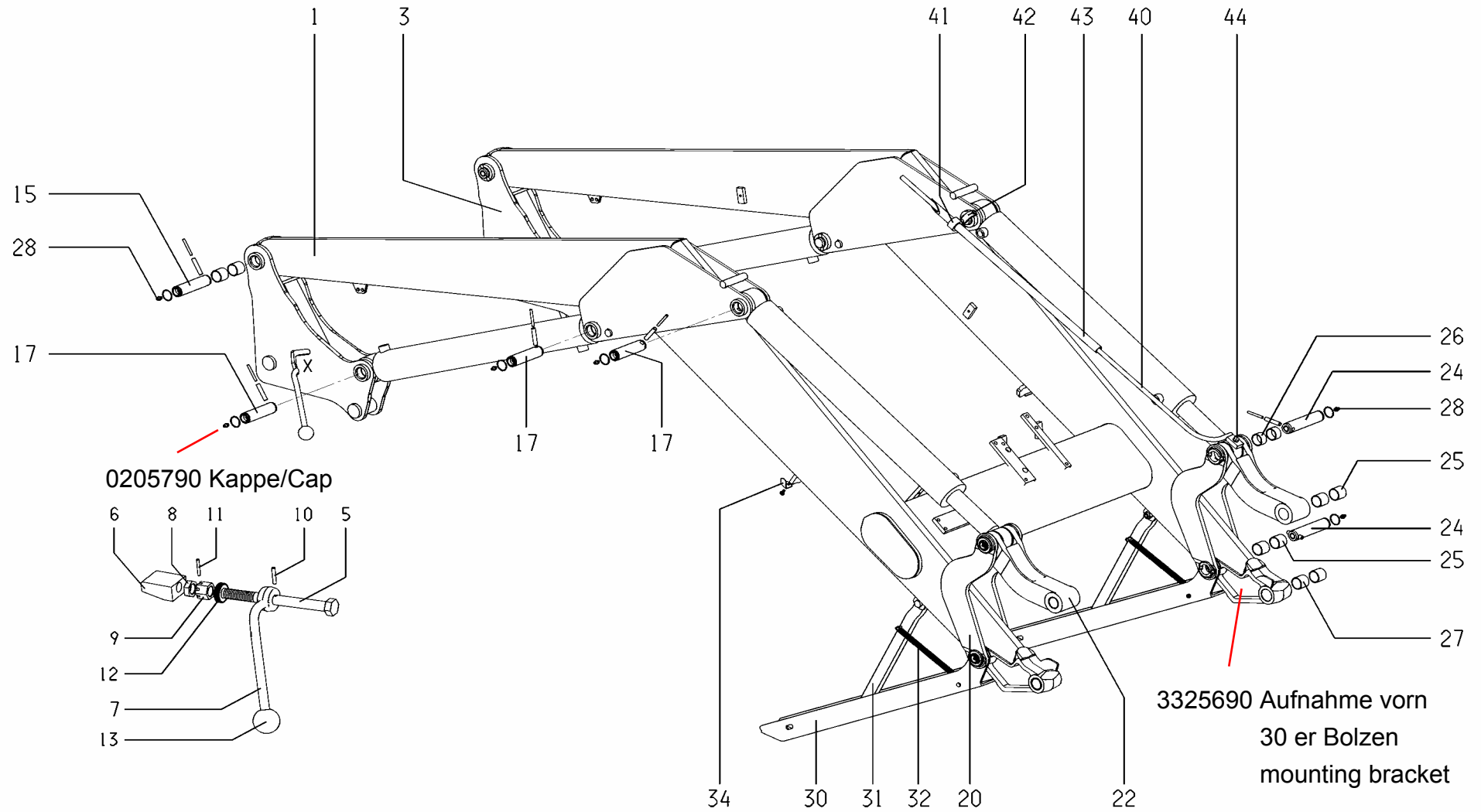


RF_Grundschw-OE-1-Z		Grundschwinge	Basic frame	Brancard	ROBUST - F 8 - 10 - 15 HDOE				
Pos.	Bestell-Nr.	Benennung	Description	Désignation	Zeichnungsnr.	SIZE/MASS	8 HDOE	10 HDOE	15 HDOE
1	3329410	Schwinge gsw.	Beam welded	Brancard soudé	58.443-01-01		1	-	-
1	3329440	Schwinge gsw.	Beam welded	Brancard soudé	58.446-01-01		-	1	1
3	2485930	Säule li. kpl. „standard“	Pillar left cpl. „standard“	Pilier gauche cpl. „standard“	58.420-03-01		1	1	1
3	2485920	Säule re. kpl. „standard“	Pillar right cpl. „standard“	Pilier droite cpl. „standard“	58.420-03-02		1	1	1
3	2489770	Säule li. kpl. „150 vorgesetzt“	Pillar left cpl. „150 to the front“	Pilier ga. cpl. „pre-positionée“	58.422-01-01		1	1	1
3	2489780	Säule re. kpl. „150 vorgesetzt“	Pillar ri. cpl. „150 to the front“	Pilier dr. cpl. „pre-positionée“	58.422-01-02		1	1	1
3	2493620	Säule li. kpl. „kurz“	Pillar left cpl. „short“	Pilier ga. cpl. „court“	58.433-01-01		1	-	-
3	2493610	Säule re. kpl. „kurz“	Pillar right cpl. „short“	Pilier droite cpl. „court“	58.433-01-02		1	-	-
5	1344420	Gewindebolzen(Säule kurz)	Bolt (short)	Boulon (court)	55.76-01-00.1		1	-	-
5	1306390	Gewindebolzen	Bolt	Boulon	55.69-01-00.1		1	1	1
6	1306400	Keil	Key	Cale	55.69-01-00.2		1	1	1
7	1306470	Griffbolzen	Bolt	Boulon	55.69-01-02		1	1	1
8	0443870	Sechskantmutter	Nut	Ecrou		BM 16x1,5	1	1	1
9	0421610	Kronenmutter	Nut	Ecrou		M 16x1,5	1	1	1
10	0012440	Spannstift	Pin	Goupille		5x28	1	1	1
11	0405610	Spannstift	Pin	Goupille		4x28	1	1	1
12	0453520	Tellerfeder	Cup spring	Ressort a disque		31,5x16,5x0,8	8	8	8
13	0443730	Kugelknopf	Ball handle	Poignee spherique		C 40	1	1	1
15	3327810	Bolzen kpl. (incl. A30)	Bolt cpl. (incl. A30)	Boulon cpl. (incl. A30)	58.469-01-02	30x124	2	2	2
15a	0012830	Spannstift	Pin	Goupille		10x50	2	2	2
15a	0012630	Spannstift	Pin	Goupille		6x50	2	2	2
15b	0444300	Sprengring	Snap Ring	Anneau de retenue		A 30	2	2	2
15c	0481980	Verbundstoffbuchse	Bush	Douille		3030	4	4	4
17	2492450	Bolzen kpl. (incl. A30)	Bolt cpl. (incl. A30)	Boulon cpl. (incl. A30)	58.420-02-06	30x114	6	6	6
17a	0012830	Spannstift	Pin	Goupille		10x50	6	6	6
17a	0012630	Spannstift	Pin	Goupille		6x50	5	5	5
17b	0444300	Sprengring	Snap Ring	Anneau de retenue		A 30	6	6	6
20	2485760	Hebel links außen	Lever left outside	Levier gauche au dehors	58.420-01-02		1	1	1
20	2485770	Hebel links innen	Lever left inside	Levier gauche au dedans	58.420-01-03		1	1	1
20	2485780	Hebel rechts außen	Lever right outside	Levier droite au dehors	58.420-01-04		1	1	1
20	2485790	Hebel rechts innen	Lever right inside	Levier droite au dedans	58.420-01-05		1	1	1
22	2492350	Doppelhebel	Double lever	Levier double	58.420-01-00.1		2	2	2
24	3327830	Bolzen kpl. (incl. A30)	Bolt cpl. (incl. A30)	Boulon cpl. (incl. A30)	58.478-01-05	30x135	4	4	4
24a	0012830	Spannstift	Pin	Goupille		10x50	4	4	4
24a	0012630	Spannstift	Pin	Goupille		6x50	4	4	4
24b	0444300	Sprengring	Snap Ring	Anneau de retenue		A 30	4	4	4
25	0481980	Verbundstoffbuchse	Bush	Douille		3030	8	8	8
26	0483560	Verbundstoffbuchse	Bush	Douille		3020	4	4	4

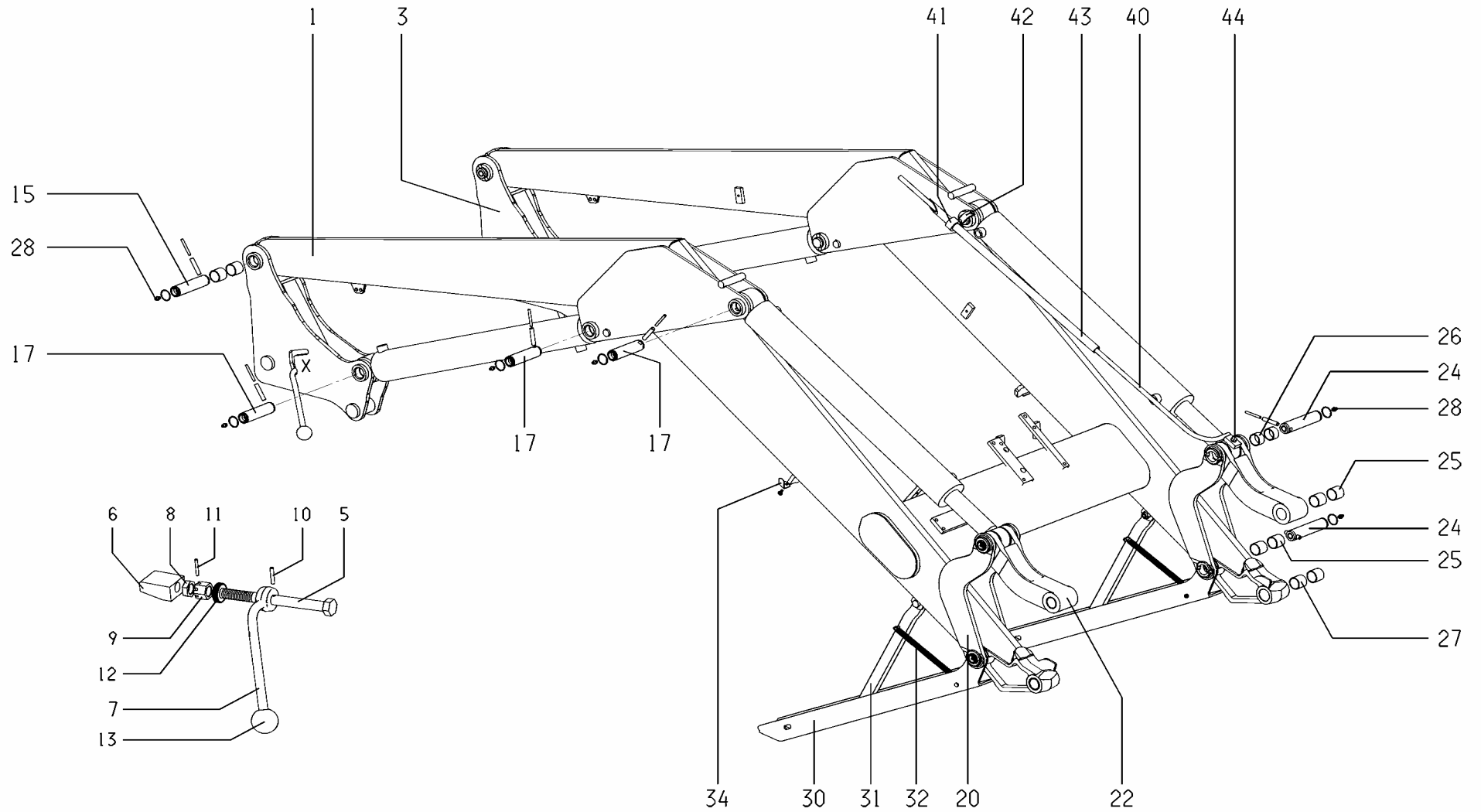


Umbausatz Verriegelung Abstellstütze 3351890

RF_Grundschrw-OE-1-Z		Grundschwinge	Basic frame	Brancard	ROBUST - F 8 - 10 - 15 HDOE				
Pos.	Bestell-Nr.	Benennung	Description	Désignation	Zeichnungsnr.	SIZE/MASS	8 HDOE	10 HDOE	15 HDOE
27	0481980	Verbundstoffbuchse	Bush	Douille		3030	4	4	4
28	0406590	Schmiernippel	Grease nipple	Graisneur		M 8x1	12	12	12
30	2488980	Abstellstütze gsw.	Prop stand welded	Bequille soudé	58.420-01-06		2	2	2
31	3331380	Arretierung gsw.	Locking welded	Dispositif d'arret soudé	58.420-01-09		2	2	2
31a	0202270	Sechskantschraube	Screw	Vis		M 12x40	2	2	2
31b	0200610	Sicherungsmutter	Slf lock. nut	Ecrou autofr.		NM 12	2	2	2
32	1417660	Zugfeder	Spring	Ressort		2x14,5x142	2	2	2
32a	0445620	Sechskantschraube	Screw	Vis		M 6x90	2	2	2
32b	0412570	Sicherungsmutter	Slf lock. nut	Ecrou autofr.		NM 6	2	2	2
34	3349930	Feder	Spring	Ressort	58.420-01-00.3		2	2	2
34a	1408470	Sechskantschraube	Screw	Vis		M 6x10	2	2	2
40	2361820	Sichtanzeige gsw	Sight indicator welded	Indication a vue soudé	58.157-08		1	1	1
41	2361590	Buchse	Bush	Douille	58.157-00.1		1	1	1
41a	0011110	Sechskantschraube	Screw	Vis		M 8x25	1	1	1
41b	0200600	Sicherungsmutter	Slf lock. nut	Ecrou autofr.		NM 8	1	1	1
42	2361600	Bügel	Stirrup	Archet	58.157-00.2		1	1	1
42a	0009160	Sechskantschraube	Screw	Vis		M 6x70	1	1	1
42b	0025580	Sechskantmutter	Nut	Ecrou		M 6	1	1	1
42c	0452130	Sicherheitsring	Circlip	Circlip		6	1	1	1
43	0381730	Rohr	Tube	Tube	58.10-18.1		1	1	1
44	0482210	Sechskantschraube	Screw	Vis		M 8x1x20	1	1	1
44a	0452140	Sicherheitsring	Circlip	Circlip		8	1	1	1

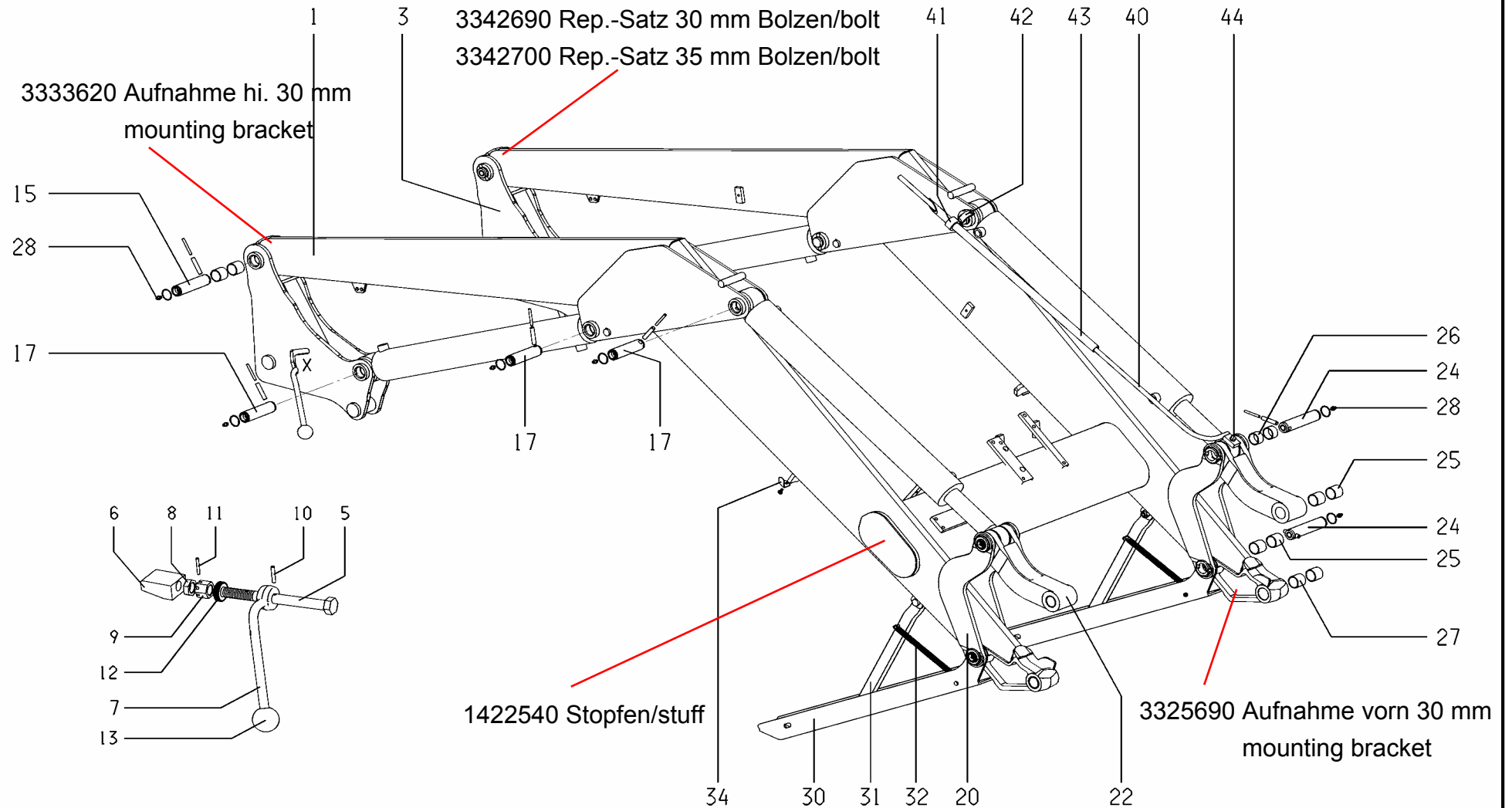


RF_Grundschwinge1-Z		Grundschwinge	Basic frame	Brancard	ROBUST - F 4 - 10 HE / HD / HDP						
Pos.	Bestell-Nr.	Benennung	Description	Désignation	Zeichnungsnr.	SIZE/MASS	DIN-MAT	4	5	8	10
1	3352760	Schwinge gsw.	Beam welded	Brancard soudé	58.561-02-01			1	-	-	-
1	2489130	Schwinge gsw.	Beam welded	Brancard soudé	58.420-02-01			-	1	1	-
1	2489210	Schwinge gsw.	Beam welded	Brancard soudé	58.444-01-01			-	-	-	1
3	2485930	Säule li. kpl. „standard“	Pillar left cpl. „standard“	Pilier gauche cpl. „standard“	58.420-03-01			1	1	1	1
3	2485920	Säule re. kpl. „standard“	Pillar right cpl. „standard“	Pilier droite cpl. „standard“	58.420-03-02			1	1	1	1
3	2489770	Säule li. kpl. „150 vorgesetzt“	Pillar left cpl. „150 to the front“	Pilier ga. cpl. „pre-positionée“	58.433-01-01			-	-	-	1
3	2489780	Säule re. kpl. „150 vorgesetzt“	Pillar ri. cpl. „150 to the front“	Pilier dr. cpl. „pre-positionée“	58.433-01-02			-	-	-	1
3	2493620	Säule li. kpl. „kurz“	Pillar left cpl. „short“	Pilier ga. cpl. „court“	58.422-01-01			1	1	1	-
3	2493610	Säule re. kpl. „kurz“	Pillar right cpl. „short“	Pilier droite cpl. „court“	58.422-01-02			1	1	1	-
5	1344420	Gewindebolzen(Säule kurz)	Bolt (short)	Boulon (court)	55.76-01-00.1			1	1	1	-
5	1306390	Gewindebolzen	Bolt	Boulon	55.69-01-00.1			1	1	1	1
6	1306400	Keil	Key	Cale	55.69-01-00.2			1	1	1	1
7	1306470	Griffbolzen	Bolt	Boulon	55.69-01-02			1	1	1	1
8	0443870	Sechskantmutter	Nut	Ecrou		BM 16x1,5	DIN 439-08 ZN	1	1	1	1
9	0421610	Kronenmutter	Nut	Ecrou		M 16x1,5	DIN 979 ZN-F	1	1	1	1
10	0012440	Spannstift	Pin	Goupille		5x28	ISO 8752	1	1	1	1
11	0405610	Spannstift	Pin	Goupille		4x28	ISO 8752	1	1	1	1
12	0453520	Tellerfeder	Cup spring	Ressort a disque		31,5x16,5x0,8		8	8	8	8
13	0443730	Kugelknopf	Ball handle	Poignee spherique		C 40	DIN 319 FS-M10	1	1	1	1
15	3327810	Bolzen kpl. (incl. A30)	Bolt cpl. (incl. A30)	Boulon cpl. (incl. A30)	58.469-01-02	30x124		2	2	2	2
15a	0012830	Spannstift	Pin	Goupille		10x50	ISO 8752	2	2	2	2
15a	0012630	Spannstift	Pin	Goupille		6x50	ISO 8752	2	2	2	2
15b	0444300	Sprengring	Snap Ring	Anneau de retenue		A 30	DIN 7993	2	2	2	2
15c	0481980	Verbundstoffbuchse	Bush	Douille		3030		4	4	4	4
17	2492450	Bolzen kpl. (incl. A30)	Bolt cpl. (incl. A30)	Boulon cpl. (incl. A30)	58.420-02-06	30x114		6	6	6	6
17a	0012830	Spannstift	Pin	Goupille		10x50	ISO 8752	6	6	6	6
17a	0012630	Spannstift	Pin	Goupille		6x50	ISO 8752	5	5	5	5
17b	0444300	Sprengring	Snap Ring	Anneau de retenue		A 30	DIN 7993	6	6	6	6
20	2485760	Hebel links außen	Lever left outside	Levier gauche au dehors	58.420-01-02			1	1	1	1
20	2485770	Hebel links innen	Lever left inside	Levier gauche au dedans	58.420-01-03			1	1	1	1
20	2485780	Hebel rechts außen	Lever right outside	Levier droite au dehors	58.420-01-04			1	1	1	1
20	2485790	Hebel rechts innen	Lever right inside	Levier droite au dedans	58.420-01-05			1	1	1	1
22	2492350	Doppelhebel	Double lever	Levier double	58.420-01-00.1			2	2	2	2
24	3327830	Bolzen kpl. (incl. A30)	Bolt cpl. (incl. A30)	Boulon cpl. (incl. A30)	58.478-01-05	30x135		4	4	4	4
24a	0012830	Spannstift	Pin	Goupille		10x50	ISO 8752	4	4	4	4
24a	0012630	Spannstift	Pin	Goupille		6x50	ISO 8752	4	4	4	4
24b	0444300	Sprengring	Snap Ring	Anneau de retenue		A 30	DIN 7993	4	4	4	4
25	0481980	Verbundstoffbuchse	Bush	Douille		3030		8	8	8	8



RF_Grundschwinge1--Z		Grundschwinge	Basic frame	Brancard	ROBUST - F 4 - 10 HE / HD / HDP						
Pos.	Bestell-Nr.	Benennung	Description	Désignation	Zeichnungsnr.	SIZE/MASS	DIN-MAT	4	5	8	10
26	0483560	Verbundstoffbuchse	Bush	Douille		3020		4	4	4	4
27	0481980	Verbundstoffbuchse	Bush	Douille		3030		4	4	4	4
28	0406590	Schmiernippel	Grease nipple	Graisneur		M 8x1	H1SFG	12	12	12	12
30	3352770	Abstellstütze gsw.	Prop stand welded	Bequille soudé	58.561-01-01			2	-	-	-
30	2488980	Abstellstütze gsw.	Prop stand welded	Bequille soudé	58.420-01-06			-	2	2	2
31	3352810	Arretierung gsw.	Locking welded	Dispositif d'arret soudé	58.561-01-02			2	-	-	-
31	3331380	Arretierung gsw.	Locking welded	Dispositif d'arret soudé	58.420-01-09			-	2	2	2
31a	0202270	Sechskantschraube	Screw	Vis		M 12x40	DIN 933-8.8 ZN	2	2	2	2
31b	0200610	Sicherungsmutter	Slf lock. nut	Ecrou autofr.		NM 12	DIN 985-8 ZN-BLAU	2	2	2	2
32	1417660	Zugfeder	Spring	Ressort		2x14,5x142		2	2	2	2
32a	0445620	Sechskantschraube	Screw	Vis		M 6x90	DIN 931-8.8 ZN	2	2	2	2
32b	0412570	Sicherungsmutter	Slf lock. nut	Ecrou autofr.		NM 6	DIN 985-8 ZN-BLAU	2	2	2	2
34	3349930	Feder	Spring	Ressort	58.420-01-00.3			2	2	2	2
34a	1408470	Sechskantschraube	Screw	Vis		M 6x10	DIN 933-8.8 VP	2	2	2	2
40	2361820	Sichtanzeige gsw	Sight indicator welded	Indication a vue soudé	58.157-08			1	1	1	1
41	2361590	Buchse	Bush	Douille	58.157-00.1			1	1	1	1
41a	0011110	Sechskantschraube	Screw	Vis		M 8x25	DIN 933-8.8 ZN-BLAU	1	1	1	1
41b	0200600	Sicherungsmutter	Slf lock. nut	Ecrou autofr.		NM 8	DIN 985-8 ZN-BLAU	1	1	1	1
42	2361600	Bügel	Stirrup	Archet	58.157-00.2			1	1	1	1
42a	0009160	Sechskantschraube	Screw	Vis		M 6x70	DIN 931-8.8 ZN	1	1	1	1
42b	0025580	Sechskantmutter	Nut	Ecrou		M 6	DIN 934-8 ZN	1	1	1	1
42c	0452130	Sicherheitsring	Circlip	Circlip		6	ZN	1	1	1	1
43	0381730	Rohr	Tube	Tube	58.10-18.1			1	1	1	1
44	0482210	Sechskantschraube	Screw	Vis		M 8x1x20	DIN 961-8.8 ZN	1	1	1	1
44a	0452140	Sicherheitsring	Circlip	Circlip		8	ZN	1	1	1	1

repairkit

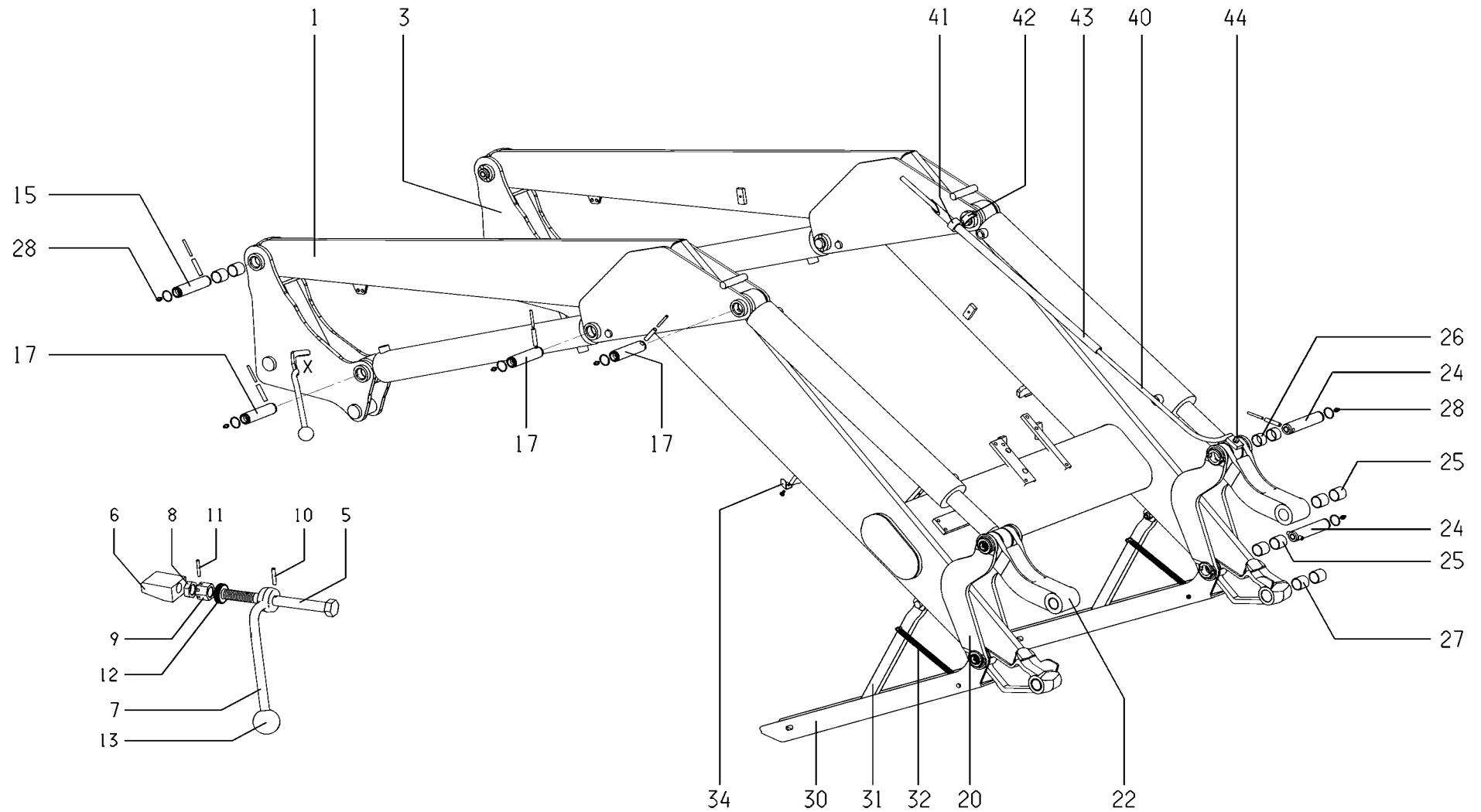


RF_Grundschwinge1--Z		Grundschwinge	Basic frame	Brancard	ROBUST - F 15 - 36 HE / HD / HDP								
Pos.	Bestell-Nr.	Benennung	Description	Désignation	Zeichnungsnr.	SIZE/MASS	15	30	31	35 HD	35 HDP	36 HD	36 HDP
1	2489300	Schwinge gsw.	Beam welded	Brancard soudé	58.469-01-01		-	1	-	1	-	-	-
1	3372140	Schwinge gsw.	Beam welded	Brancard soudé	58.566-02-01		-	-	-	-	1	-	-
1	2498940	Schwinge gsw.	Beam welded	Brancard soudé	58.482-01-01		-	-	1	-	-	1	-
1	3372190	Schwinge gsw.	Beam welded	Brancard soudé	58.618-01-01		-	-	-	-	-	-	1
3	2485930	Säule li. kpl. „standard“	Pillar left cpl. „standard“	Pilier gauche cpl. „standard“	58.420-03-01		1	1	1	.	-	1	-
3	2485920	Säule re. kpl. „standard“	Pillar right cpl. „standard“	Pilier droite cpl. „standard“	58.420-03-02		1	1	1		-	1	-
3	2488910	Säule li. kpl. „standard“	Pillar left cpl. „standard“	Pilier gauche cpl. „standard“	58.500-03-01		-	-	-	-	1	-	1
3	2488930	Säule re. kpl. „standard“	Pillar right cpl. „standard“	Pilier droite cpl. „standard“	58.500-03-02		-	-	-	-	1	-	1
3	2489770	Säule li. kpl. „150 vorgesetzt“	Pillar left cpl. „150 to the front“	Pilier ga. cpl. „pre-positionée“	58.422-01-01		1	1	1	1	*	1	*
3	2489780	Säule re. kpl. „150 vorgesetzt“	Pillar ri. cpl. „150 to the front“	Pilier dr. cpl. „pre-positionée“	58.422-01-02		1	1	1	1	**	1	**
5	1306390	Gewindebolzen	Bolt	Boulon	55.69-01-00.1		1	1	1	1	1	1	1
6	1306400	Keil	Key	Cale	55.69-01-00.2		1	1	1	1	1	1	1
7	1306470	Griffbolzen	Bolt	Boulon	55.69-01-02		1	1	1	1	1	1	1
8	0443870	Sechskantmutter	Nut	Ecrou		BM 16x1,5	1	1	1	1	1	1	1
9	0421610	Kronenmutter	Nut	Ecrou		M 16x1,5	1	1	1	1	1	1	1
10	0012440	Spannstift	Pin	Goupille		5x28	1	1	1	1	1	1	1
11	0405610	Spannstift	Pin	Goupille		4x28	1	1	1	1	1	1	1
12	0453520	Tellerfeder	Cup spring	Ressort a disque		31,5x16,5x0,8	8	8	8	8	8	8	8
13	0443730	Kugelknopf	Ball handle	Poignee spherique		C 40	1	1	1	1	1	1	1
15	3327810	Bolzen kpl. (incl. A30)	Bolt cpl. (incl. A30)	Boulon cpl. (incl. A30)	58.469-01-02	30x124	2	2	2	2	-	2	-
15	3327850	Bolzen kpl. (incl. A35)	Bolt cpl. (incl. A35)	Boulon cpl. (incl. A35)	58.500-02-06	35x124	-	-	-	-	2	-	2
15a	0012830	Spannstift	Pin	Goupille		10x50	2	2	2	2	2	2	2
15a	0012630	Spannstift	Pin	Goupille		6x50	2	2	2	2	2	2	2
15b	0444300	Sprengring	Snap Ring	Anneau de retenue		A 30	2	2	2	2	-	2	-
15b	0463410	Sprengring	Snap Ring	Anneau de retenue		A 35	-	-	-	-	2	-	2
15c	0481980	Verbundstoffbuchse	Bush	Douille		3030	4	4	4	4	-	4	-
15c	0482530	Verbundstoffbuchse	Bush	Douille		3530	-	-	-	-	4	-	4
17	2492450	Bolzen kpl. (incl. A30)	Bolt cpl. (incl. A30)	Boulon cpl. (incl. A30)	58.420-02-06	30x114	6	6	6	6	-	6	-
17	2494510	Bolzen kpl. (incl. A35)	Bolt cpl. (incl. A35)	Boulon cpl. (incl. A35)	58.500-02-04	35x114	-	-	-	-	6	-	6
17a	0012830	Spannstift	Pin	Goupille		10x50	6	6	6	6	6	6	6
17a	0012630	Spannstift	Pin	Goupille		6x50	5	5	5	5	5	5	5
17b	0444300	Sprengring	Snap Ring	Anneau de retenue		A 30	6	6	6	6	-	6	-
17b	0463410	Sprengring	Snap Ring	Anneau de retenue		A 35	-	-	-	-	6	-	6
20	2485760	Hebel links außen	Lever left outside	Levier gauche au dehors	58.420-01-02		1	1	1	1	-	1	-
20	2488850	Hebel links außen	Lever left outside	Levier gauche au dehors	58.500-01-02		-	-	-	-	1	-	1
20	2485770	Hebel links innen	Lever left inside	Levier gauche au dedans	58.420-01-03		1	1	1	1	-	1	-
20	2488860	Hebel links innen	Lever left inside	Levier gauche au dedans	58.500-01-03		-	-	-	-	1	-	1
20	2485780	Hebel rechts außen	Lever right outside	Levier droite au dehors	58.420-01-04		1	1	1	1	-	1	-
20	2488870	Hebel rechts außen	Lever right outside	Levier droite au dehors	58.500-01-04		-	-	-	-	1	-	1

*
**

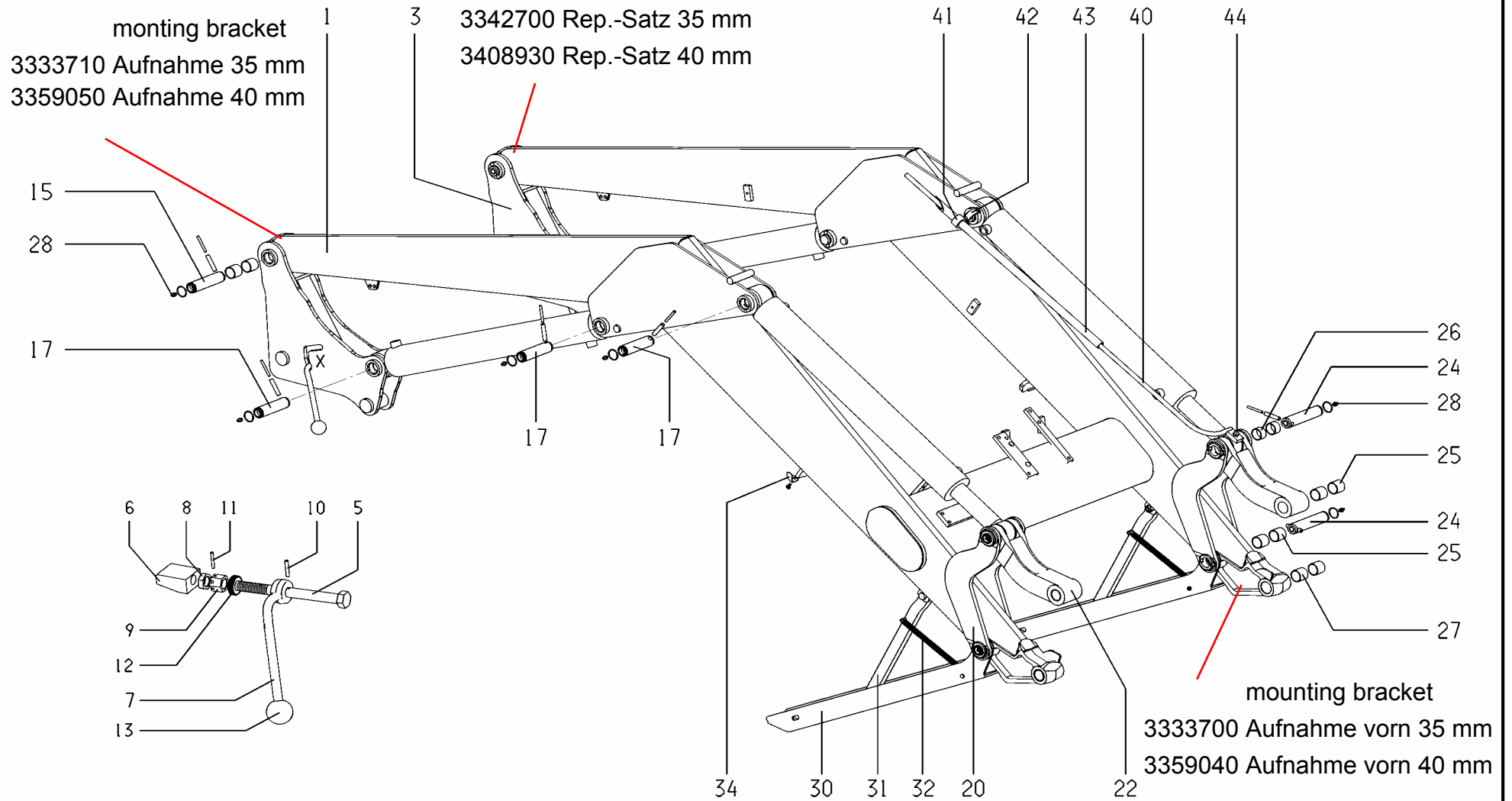
3387310 Einfahrsäule links
3387320 Einfahrsäule rechts

ab Fabr.-Nr. 5033818

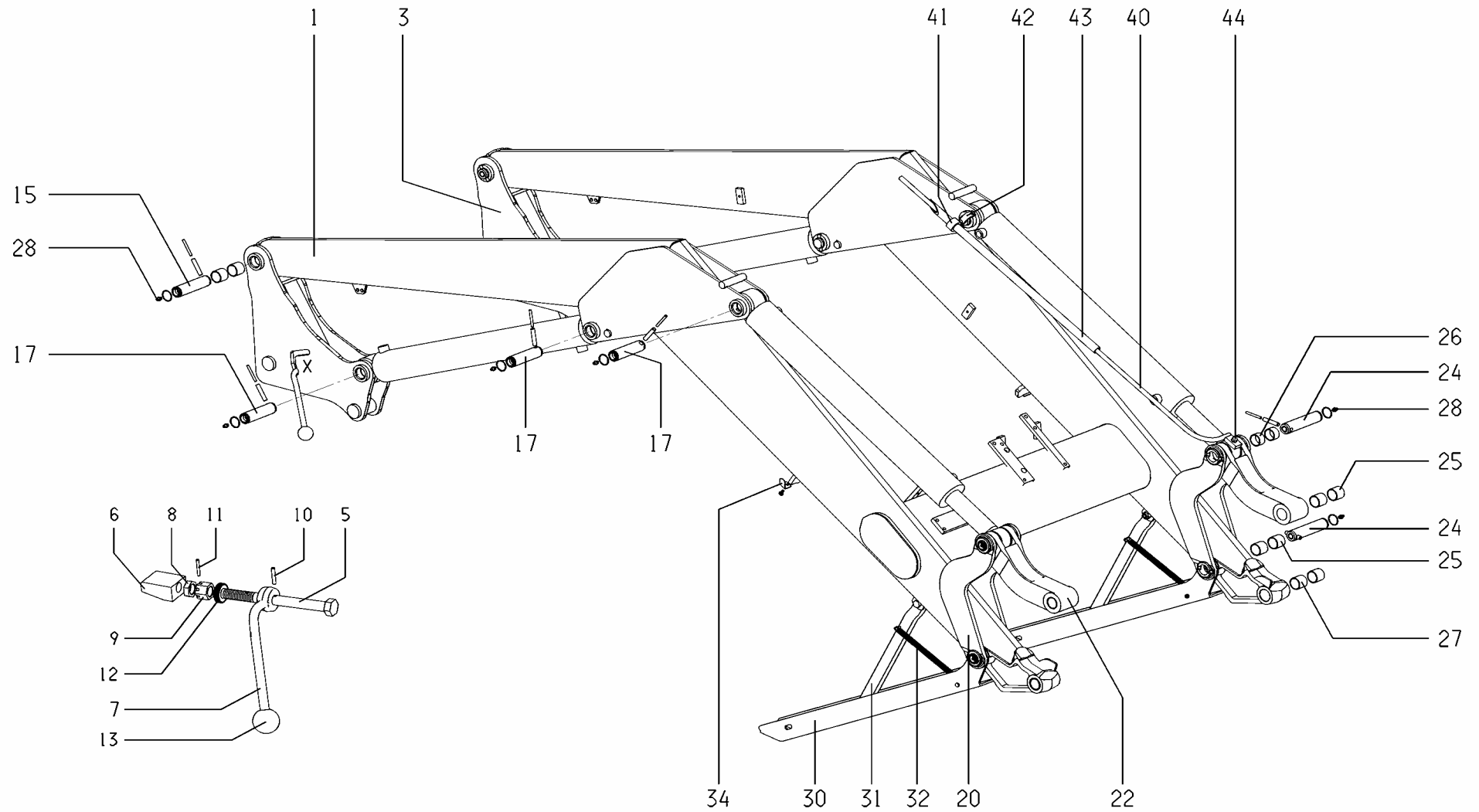


RF_Grundschwinge1--Z		Grundschwinge	Basic frame	Brancard	ROBUST - F 15 - 36 HE / HD / HDP								
Pos.	Bestell-Nr.	Benennung	Description	Désignation	Zeichnungsnr.	SIZE/MASS	15	30	31	35 HD	35 HDP	36 HD	36 HDP
20	2485790	Hebel rechts innen	Lever right inside	Levier droite au dedans	58.420-01-05		1	1	1	1	-	1	-
20	2488890	Hebel rechts innen	Lever right inside	Levier droite au dedans	58.500-01-05		-	-	-	-	1	-	1
22	2492350	Doppelhebel	Double lever	Levier double	58.420-01-00.1		2	2	2	2	-	2	-
22	2498420	Doppelhebel	Double lever	Levier double	58.500-01-00.1		-	-	-	-	2	-	2
24	3327830	Bolzen kpl. (incl. A30)	Bolt cpl. (incl. A30)	Boulon cpl. (incl. A30)	58.478-01-05	30x135	4	4	4	4	-	4	-
24	3327870	Bolzen kpl. (incl. A35)	Bolt cpl. (incl. A35)	Boulon cpl. (incl. A35)	58.502-01-09	35x135	-	-	-	-	4	-	4
24a	0012830	Spannstift	Pin	Goupille		10x50	4	4	4	4	4	4	4
24a	0012630	Spannstift	Pin	Goupille		6x50	4	4	4	4	4	4	4
24b	0444300	Sprengring	Snap Ring	Anneau de retenue		A 30	4	4	4	4	-	4	-
24b	0463410	Sprengring	Snap Ring	Anneau de retenue		A 35	-	-	-	-	4	-	4
25	0481980	Verbundstoffbuchse	Bush	Douille		3030	8	8	8	8	-	8	-
25	0482530	Verbundstoffbuchse	Bush	Douille		3530	-	-	-	-	8	-	8
26	0483560	Verbundstoffbuchse	Bush	Douille		3020	4	4	4	4	-	4	-
26	1409560	Verbundstoffbuchse	Bush	Douille		3520	-	-	-	-	4	-	4
27	0481980	Verbundstoffbuchse	Bush	Douille		3030	4	4	4	4	-	4	-
27	0482530	Verbundstoffbuchse	Bush	Douille		3530	-	-	-	-	4	-	4
28	0406590	Schmiernippel	Grease nipple	Graisser		M 8x1	12	12	12	12	12	12	12
30	2488980	Abstellstütze gsw.	Prop stand welded	Bequille soudé	58.420-01-06		2	2	2	2	-	2	-
30	2489030	Abstellstütze gsw.	Prop stand welded	Bequille soudé	58.500-01-06		-	-	-	-	2	-	2
31	3331380	Arretierung gsw.	Locking welded	Dispositif d'arret soudé	58.420-01-09		2	2	2	2	2	2	2
31a	0202270	Sechskantschraube	Screw	Vis		M 12x40	2	2	2	2	2	2	2
31b	0200610	Sicherungsmutter	Sif lock. nut	Ecrou autofr.		NM 12	2	2	2	2	2	2	2
32	1417660	Zugfeder	Spring	Ressort		2x14,5x142	2	2	2	2	2	2	2
32a	0445620	Sechskantschraube	Screw	Vis		M 6x90	2	2	2	2	2	2	2
32b	0412570	Sicherungsmutter	Sif lock. nut	Ecrou autofr.		NM 6	2	2	2	2	2	2	2
34	3349930	Feder	Spring	Ressort	58.420-01-00.3		2	2	2	2	2	2	2
34a	1408470	Sechskantschraube	Screw	Vis		M 6x10	2	2	2	2	2	2	2
40	2361820	Sichtanzeige gsw	Sight indicator welded	Indication a vue soudé	58.157-08		1	1	1	1	1	1	1
41	2361590	Buchse	Bush	Douille	58.157-00.1		1	1	1	1	1	1	1
41a	0011110	Sechskantschraube	Screw	Vis		M 8x25	1	1	1	1	1	1	1
41b	0200600	Sicherungsmutter	Sif lock. nut	Ecrou autofr.		NM 8	1	1	1	1	1	1	1
42	2361600	Bügel	Stirrup	Archet	58.157-00.2		1	1	1	1	1	1	1
42a	0009160	Sechskantschraube	Screw	Vis		M 6x70	1	1	1	1	1	1	1
42b	0025580	Sechskantmutter	Nut	Ecrou		M 6	1	1	1	1	1	1	1
42c	0452130	Sicherheitsring	Circlip	Circlip		6	1	1	1	1	1	1	1
43	0381730	Rohr	Tube	Tube	58.10-18.1		1	1	1	1	1	1	1
44	0482210	Sechskantschraube	Screw	Vis		M 8x1x20	1	1	1	1	1	1	1
44a	0452140	Sicherheitsring	Circlip	Circlip		8	1	1	1	1	1	1	1

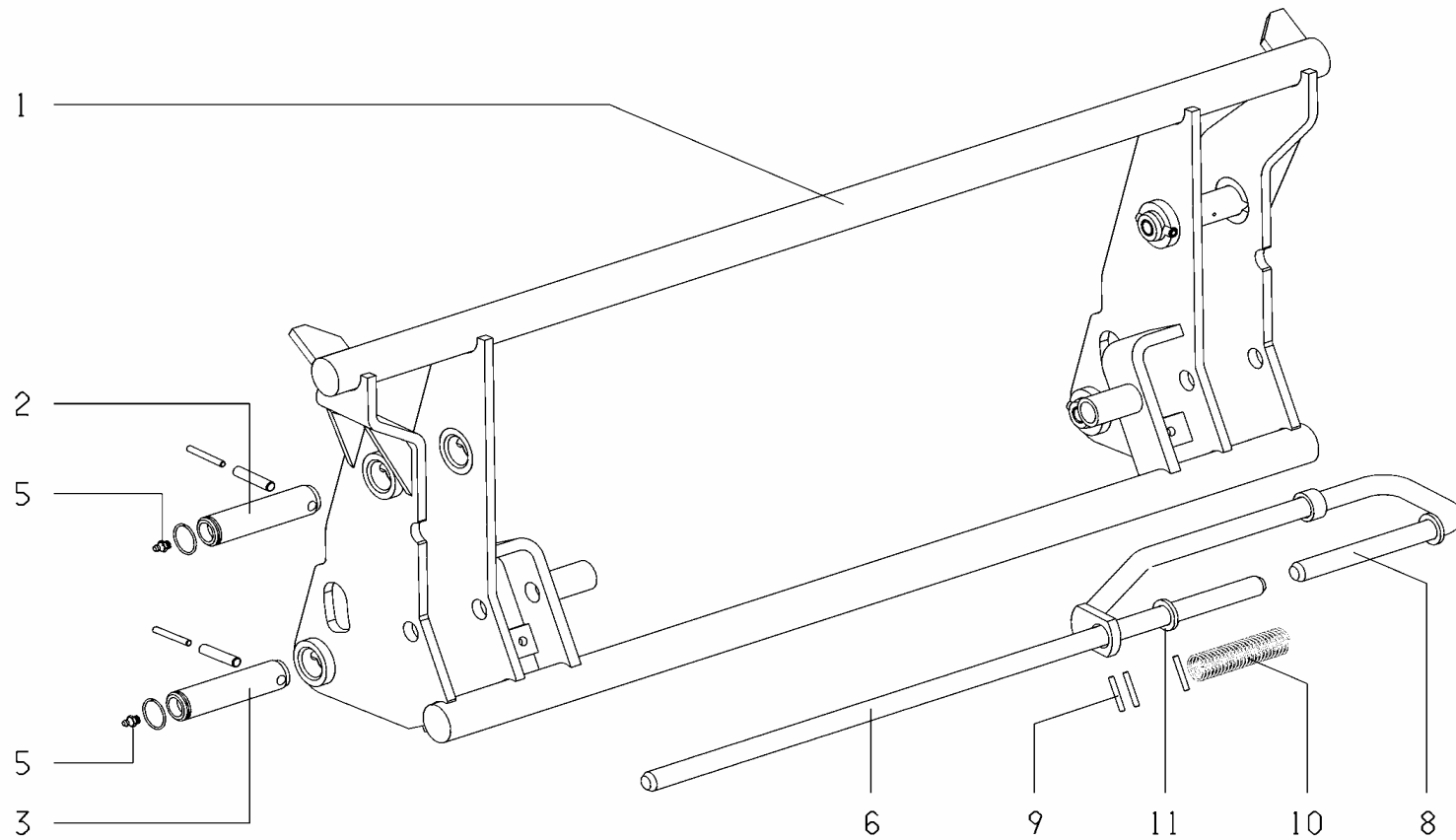
repairkit



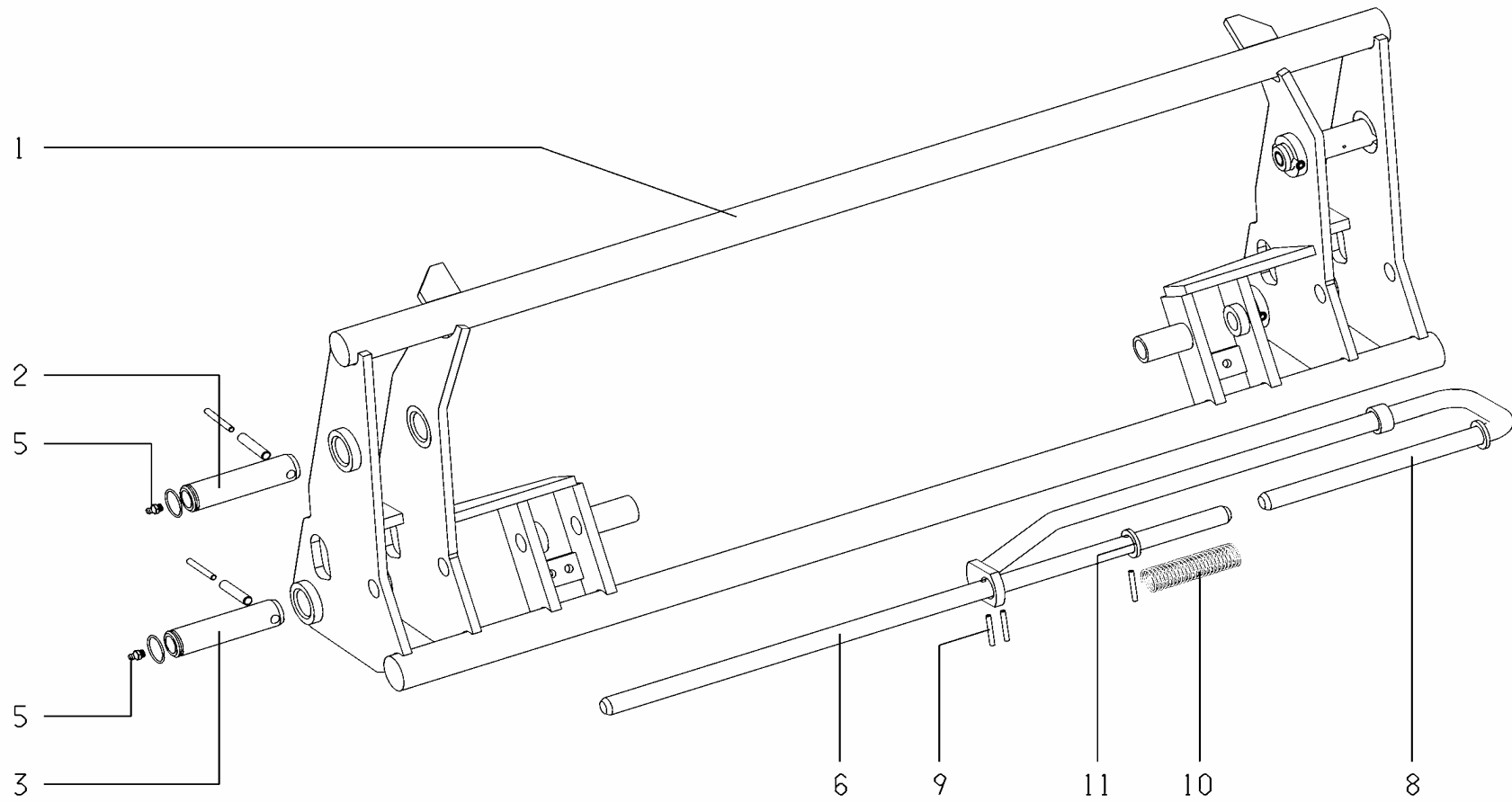
RF_Grundschwinge1-Z		Grundschwinge	Basic frame	Brancard	ROBUST - F 50 / 51 HD / HDP					
Pos.	Bestell-Nr.	Benennung	Description	Désignation	Zeichnungsnr.	SIZE/MASS	50	51	50 > Fabr. Nr. 5033152	51 > Fabr. Nr. 5033212
1	2489390	Schwinge gsw.	Beam welded	Brancard soudé	58.500-02-01		1	-	-	-
1	3359070	Schwinge gsw.	Beam welded	Brancard soudé	58.600-01-01		-	-	1	-
1	3300960	Schwinge gsw.	Beam welded	Brancard soudé	58.505-01-01		-	1	-	-
1	3359840	Schwinge gsw.	Beam welded	Brancard soudé	58.603-01-01		-	-	-	1
3	2488910	Säule li. kpl. „standard“	Pillar left cpl. „standard“	Pilier gauche cpl. „standard“	58.500-03-01		1	1	-	-
3	2488930	Säule re. kpl. „standard“	Pillar right cpl. „standard“	Pilier droite cpl. „standard“	58.500-03-02		1	1	-	-
3	3359130	Säule li. kpl. „standard“	Pillar left cpl. „standard“	Pilier gauche cpl. „standard“	58.600-02-01		-	-	1	1
3	3359140	Säule re. kpl. „standard“	Pillar right cpl. „standard“	Pilier droite cpl. „standard“	58.600-02-02		-	-	1	1
5	1306390	Gewindebolzen	Bolt	Boulon	55.69-01-00.1		1	1	1	1
6	1306400	Keil	Key	Cale	55.69-01-00.2		1	1	1	1
7	1306470	Griffbolzen	Bolt	Boulon	55.69-01-02		1	1	1	1
8	0443870	Sechskantmutter	Nut	Ecrou		BM 16x1,5	1	1	1	1
9	0421610	Kronenmutter	Nut	Ecrou		M 16x1,5	1	1	1	1
10	0012440	Spannstift	Pin	Goupille		5x28	1	1	1	1
11	0405610	Spannstift	Pin	Goupille		4x28	1	1	1	1
12	0453520	Tellerfeder	Cup spring	Ressort a disque		31,5x16,5x0,8	8	8	8	8
13	0443730	Kugelknopf	Ball handle	Poignee spherique		C 40	1	1	1	1
15	3327850	Bolzen kpl. (incl. A35)	Bolt cpl. (incl. A35)	Boulon cpl. (incl. A35)	58.500-02-06	35x124	2	2	-	-
15	3359100	Bolzen kpl. (incl. A40)	Bolt cpl. (incl. A40)	Boulon cpl. (incl. A40)	58.600-01-02	40x128	-	-	2	2
15a	0012830	Spannstift	Pin	Goupille		10x50	2	2	-	-
15a	0012630	Spannstift	Pin	Goupille		6x50	2	2	-	-
15a	0012840	Spannstift	Pin	Goupille		10x60	-	-	2	2
15a	0200270	Spannstift	Pin	Goupille		6x60	-	-	2	2
15b	0463410	Sprengring	Snap Ring	Anneau de retenue		A 35	2	2	-	-
15b	0480670	Sprengring	Snap Ring	Anneau de retenue		A 40	-	-	2	2
15c	0482530	Verbundstoffbuchse	Bush	Douille		3530	4	4	-	-
15c	0480730	Verbundstoffbuchse	Bush	Douille		4030	-	-	4	4
17	2494510	Bolzen kpl. (incl. A35)	Bolt cpl. (incl. A35)	Boulon cpl. (incl. A35)	58.500-02-04	35x114	6	6	6	6
17a	0012830	Spannstift	Pin	Goupille		10x50	6	6	6	6
17a	0012630	Spannstift	Pin	Goupille		6x50	5	5	5	5
17b	0463410	Sprengring	Snap Ring	Anneau de retenue		A 35	6	6	6	6
20	2488850	Hebel links außen	Lever left outside	Levier gauche au dehors	58.500-01-02		1	1	1	1
20	2488860	Hebel links innen	Lever left inside	Levier gauche au dedans	58.500-01-03		1	1	1	1
20	2488870	Hebel rechts außen	Lever right outside	Levier droite au dehors	58.500-01-04		1	1	1	1
20	2488890	Hebel rechts innen	Lever right inside	Levier droite au dedans	58.500-01-05		1	1	1	1
22	2498420	Doppelhebel	Double lever	Levier double	58.500-01-00.1		2	2	2	2
24	3327870	Bolzen kpl. (incl. A35)	Bolt cpl. (incl. A35)	Boulon cpl. (incl. A35)	58.502-01-09	35x135	4	4	4	4
24a	0012830	Spannstift	Pin	Goupille		10x50	4	4	4	4



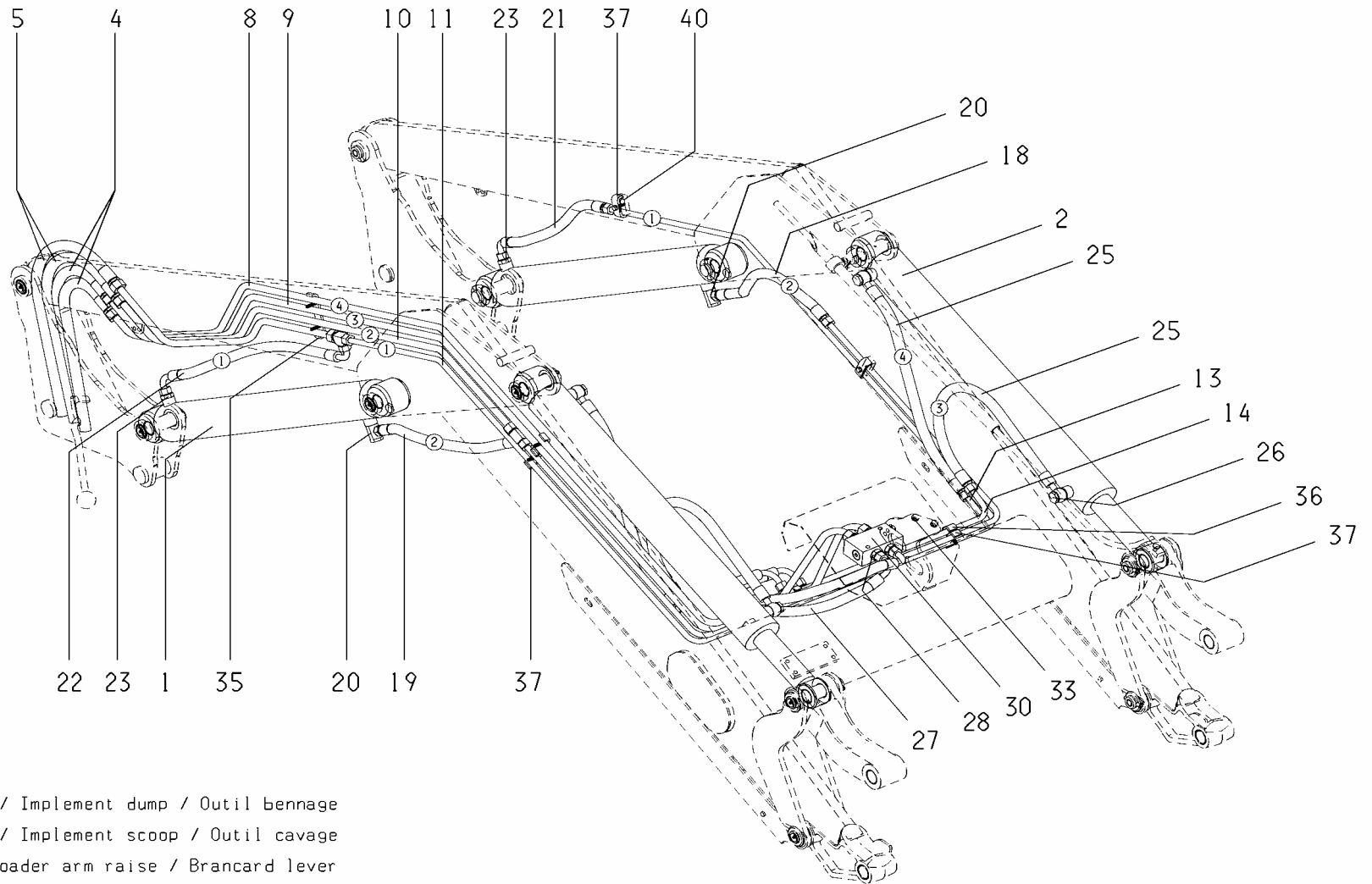
RF_Grundschwinge1-Z		Grundschwinge	Basic frame	Brancard	ROBUST - F 50 / 51 HD / HDP					
Pos.	Bestell-Nr.	Benennung	Description	Désignation	Zeichnungsnr.	SIZE/MASS	50	51	50 > Fabr. Nr. 5033152	51 > Fabr. Nr. 5033212
24a	0012630	Spannstift	Pin	Goupille		6x50	4	4	4	4
24b	0463410	Sprengring	Snap Ring	Anneau de retenue		A 35	4	4	4	4
25	0482530	Verbundstoffbuchse	Bush	Douille		3530	8	8	8	8
26	1409560	Verbundstoffbuchse	Bush	Douille		3520	4	4	4	4
27	0482530	Verbundstoffbuchse	Bush	Douille		3530	4	4	-	-
27	0480730	Verbundstoffbuchse	Bush	Douille		4030	-	-	4	4
28	0406590	Schmiernippel	Grease nipple	Graisser		M 8x1	12	12	12	12
30	2489030	Abstellstütze gsw.	Prop stand welded	Bequille soudé	58.500-01-06		2	2	2	2
31	3331380	Arretierung gsw.	Locking welded	Dispositif d'arret soudé	58.420-01-09		2	2	2	2
31a	0202270	Sechskantschraube	Screw	Vis		M 12x40	2	2	2	2
31b	0200610	Sicherungsmutter	Sif lock. nut	Ecrou autofr.		NM 12	2	2	2	2
32	1417660	Zugfeder	Spring	Ressort		2x14,5x142	2	2	2	2
32a	0445620	Sechskantschraube	Screw	Vis		M 6x90	2	2	2	2
32b	0412570	Sicherungsmutter	Sif lock. nut	Ecrou autofr.		NM 6	2	2	2	2
34	3349930	Feder	Spring	Ressort	58.420-01-00.3		2	2	2	2
34a	1408470	Sechskantschraube	Screw	Vis		M 6x10	2	2	2	2
40	2361820	Sichtanzeige gsw	Sight indicator welded	Indication a vue soudé	58.157-08		1	1	1	1
41	2361590	Buchse	Bush	Douille	58.157-00.1		1	1	1	1
41a	0011110	Sechskantschraube	Screw	Vis		M 8x25	1	1	1	1
41b	0200600	Sicherungsmutter	Sif lock. nut	Ecrou autofr.		NM 8	1	1	1	1
42	2361600	Bügel	Stirrup	Archet	58.157-00.2		1	1	1	1
42a	0009160	Sechskantschraube	Screw	Vis		M 6x70	1	1	1	1
42b	0025580	Sechskantmutter	Nut	Ecrou		M 6	1	1	1	1
42c	0452130	Sicherheitsring	Circlip	Circlip		6	1	1	1	1
43	0381730	Rohr	Tube	Tube	58.10-18.1		1	1	1	1
44	0482210	Sechskantschraube	Screw	Vis		M 8x1x20	1	1	1	1
44a	0452140	Sicherheitsring	Circlip	Circlip		8	1	1	1	1



RF_Wechselrahmen0-Z		Wechselrahmen	Change frame	Bati a changement	Robust-F 4-35 / 50				
Pos.	Bestell-Nr.	Benennung	Description	Désignation	Zeichnungsnr.	SIZE/MASS	4 - 30 35 HD	35 HDP 50	50 > Fabr. Nr. 5033152
1	2485690	Wechselrahmen gsw.	Change frame welded	Bati a changement soudé	58.420-02-02		1	-	-
1	2488900	Wechselrahmen gsw.	Change frame welded	Bati a changement soudé	58.500-02-02		-	1	-
1	3359230	Wechselrahmen gsw.	Change frame welded	Bati a changement soudé	58.600-03-01		-	-	1
2	3327810	Bolzen kpl. (incl. A30)	Bolt cpl. (incl. A30)	Boulon cpl. (incl. A30)	58.469-01-02	30x124	2	-	-
2	3327850	Bolzen kpl. (incl. A35)	Bolt cpl. (incl. A35)	Boulon cpl. (incl. A35)	58.500-02-06	35x124	-	2	2
2a	0012830	Spannstift	Pin	Goupille		10x50	2	2	2
2a	0012630	Spannstift	Pin	Goupille		6x50	2	2	2
2b	0444300	Sprengring	Snap ring	Anneau de retenue		A 30	2	-	-
2b	0463410	Sprengring	Snap ring	Anneau de retenue		A 35	-	2	2
3	3327810	Bolzen kpl. (incl. A30)	Bolt cpl. (incl. A30)	Boulon cpl. (incl. A30)	58.469-01-02	30x124	2	-	-
3	3327850	Bolzen kpl. (incl. A35)	Bolt cpl. (incl. A35)	Boulon cpl. (incl. A35)	58.500-02-06	35x124	-	2	-
3	3359100	Bolzen kpl. (incl. A40)	Bolt cpl. (incl. A40)	Boulon cpl. (incl. A40)	58.600-01-02	40x128	-	-	2
3a	0012830	Spannstift	Pin	Goupille		10x50	2	2	-
3a	0012630	Spannstift	Pin	Goupille		6x50	2	2	-
3a	0012840	Spannstift	Pin	Goupille		10x60	-	-	2
3a	0200270	Spannstift	Pin	Goupille		6x60	-	-	2
3b	0444300	Sprengring	Snap Ring	Anneau de retenue		A 30	2	-	-
3b	0463410	Sprengring	Snap ring	Anneau de retenue		A 35	-	2	-
3b	0480670	Sprengring	Snap Ring	Anneau de retenue		A 40	-	-	2
5	0406590	Schmiernippel	Grease nipple	Graisser		M 8x1	4	4	4
6	2492790	Stange	Rod	Barre	58.420-02-00.2		1	1	1
8	3333730	Stecker gsw.	Plug welded	Fiche soudé	58.420-21-01		1	1	1
9	0013090	Spannstift	Pin	Goupille		5x36	3	3	3
10	3350970	Druckfeder	Pressure spring	Ressort de pression	58.420-21-00.1		1	1	1
11	0006410	Scheibe	Washer	Rondelle		21	1	1	1

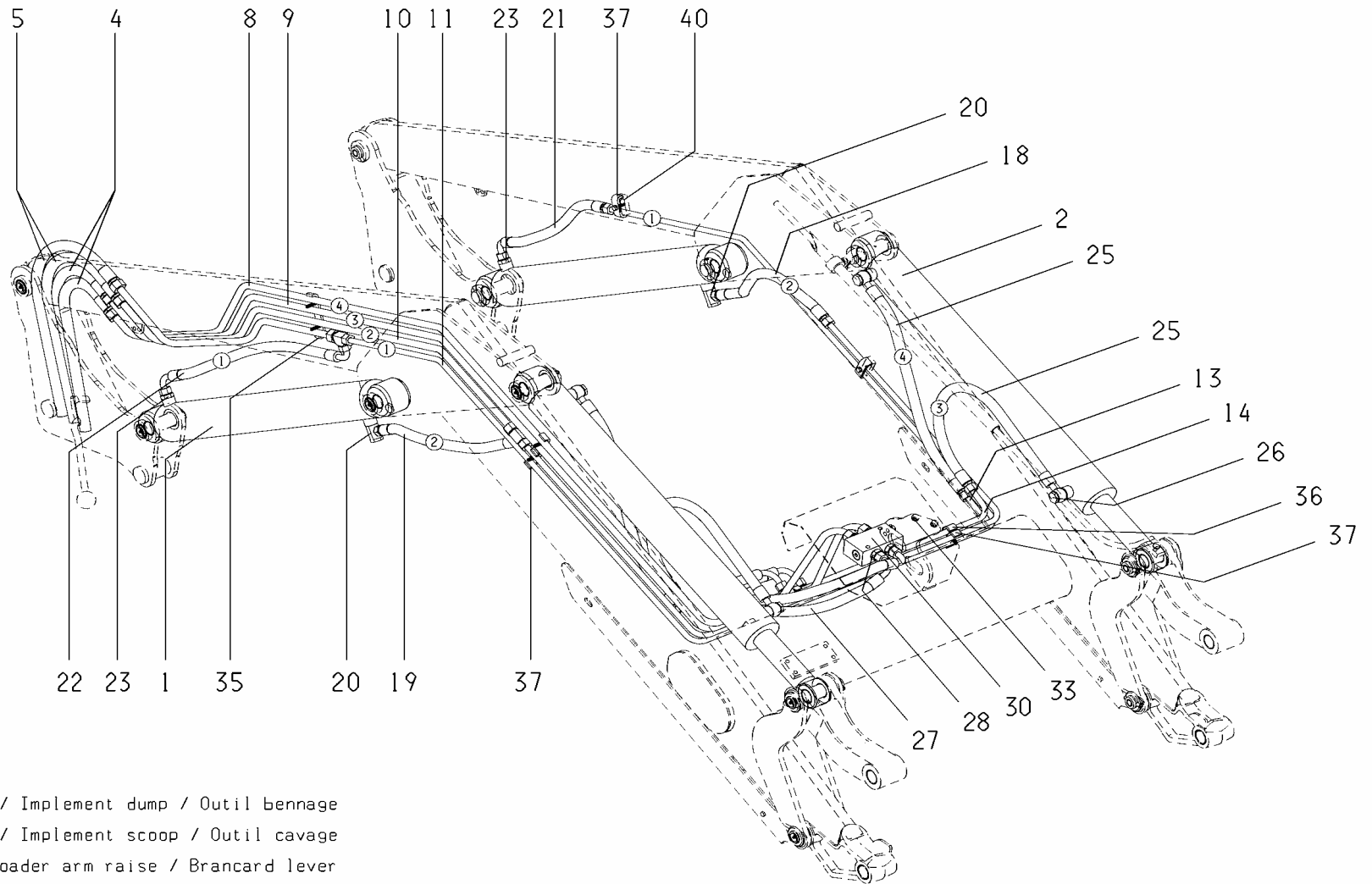


RF_Wechsel-Breit0-Z		Wechselrahmen	Change frame	Bati a changement	Robust-F 31- 36 - 51				
Pos.	Bestell-Nr.	Benennung	Description	Désignation	Zeichnungsnr.	SIZE/MASS	31 36 HD	36 HDP 51	51 > Fabr. Nr. 5033212
1	2494640	Wechselrahmen gsw.	Change frame welded	Bati a changement soudé	58.482-01-02		1	-	-
1	2494690	Wechselrahmen gsw.	Change frame welded	Bati a changement soudé	58.505-01-02		-	1	-
1	3359850	Wechselrahmen gsw.	Change frame welded	Bati a changement soudé	58.603-02-01		-	-	1
2	3327810	Bolzen kpl. (incl. A30)	Bolt cpl. (incl. A30)	Boulon cpl. (incl. A30)	58.469-01-02	30x124	2	-	-
2	3327850	Bolzen kpl. (incl. A35)	Bolt cpl. (incl. A35)	Boulon cpl. (incl. A35)	58.500-02-06	35x124	-	2	2
2a	0012830	Spannstift	Pin	Goupille		10x50	2	2	2
2a	0012630	Spannstift	Pin	Goupille		6x50	2	2	2
2b	0444300	Sprengring	Snap ring	Anneau de retenue		A 30	2	-	-
2b	0463410	Sprengring	Snap ring	Anneau de retenue		A 35	-	2	2
3	3327810	Bolzen kpl. (incl. A30)	Bolt cpl. (incl. A30)	Boulon cpl. (incl. A30)	58.469-01-02	30x124	2	-	-
3	3327850	Bolzen kpl. (incl. A35)	Bolt cpl. (incl. A35)	Boulon cpl. (incl. A35)	58.500-02-06	35x124	-	2	-
3	3359100	Bolzen kpl. (incl. A40)	Bolt cpl. (incl. A40)	Boulon cpl. (incl. A40)	58.600-01-02	40x128	-	-	2
3a	0012830	Spannstift	Pin	Goupille		10x50	2	2	-
3a	0012630	Spannstift	Pin	Goupille		6x50	2	2	-
3a	0012840	Spannstift	Pin	Goupille		10x60	-	-	2
3a	0200270	Spannstift	Pin	Goupille		6x60	-	-	2
3b	0444300	Sprengring	Snap Ring	Anneau de retenue		A 30	2	-	-
3b	0463410	Sprengring	Snap ring	Anneau de retenue		A 35	-	2	-
3b	0480670	Sprengring	Snap Ring	Anneau de retenue		A 40	-	-	2
5	0406590	Schmiernippel	Grease nipple	Graisser		M 8x1	4	4	4
6	3334230	Stange	Rod	Barre	58.482-05.00.1		1	1	1
8	3333740	Stecker gsw.	Plug welded	Fiche soudé	58.482-05-01		1	1	1
9	0013090	Spannstift	Pin	Goupille		5x36	3	3	3
10	3350970	Druckfeder	Pressure spring	Ressort de pression	58.420-21-00.1		1	1	1
11	0006410	Scheibe	Washer	Rondelle		21	1	1	1

**HDOE**

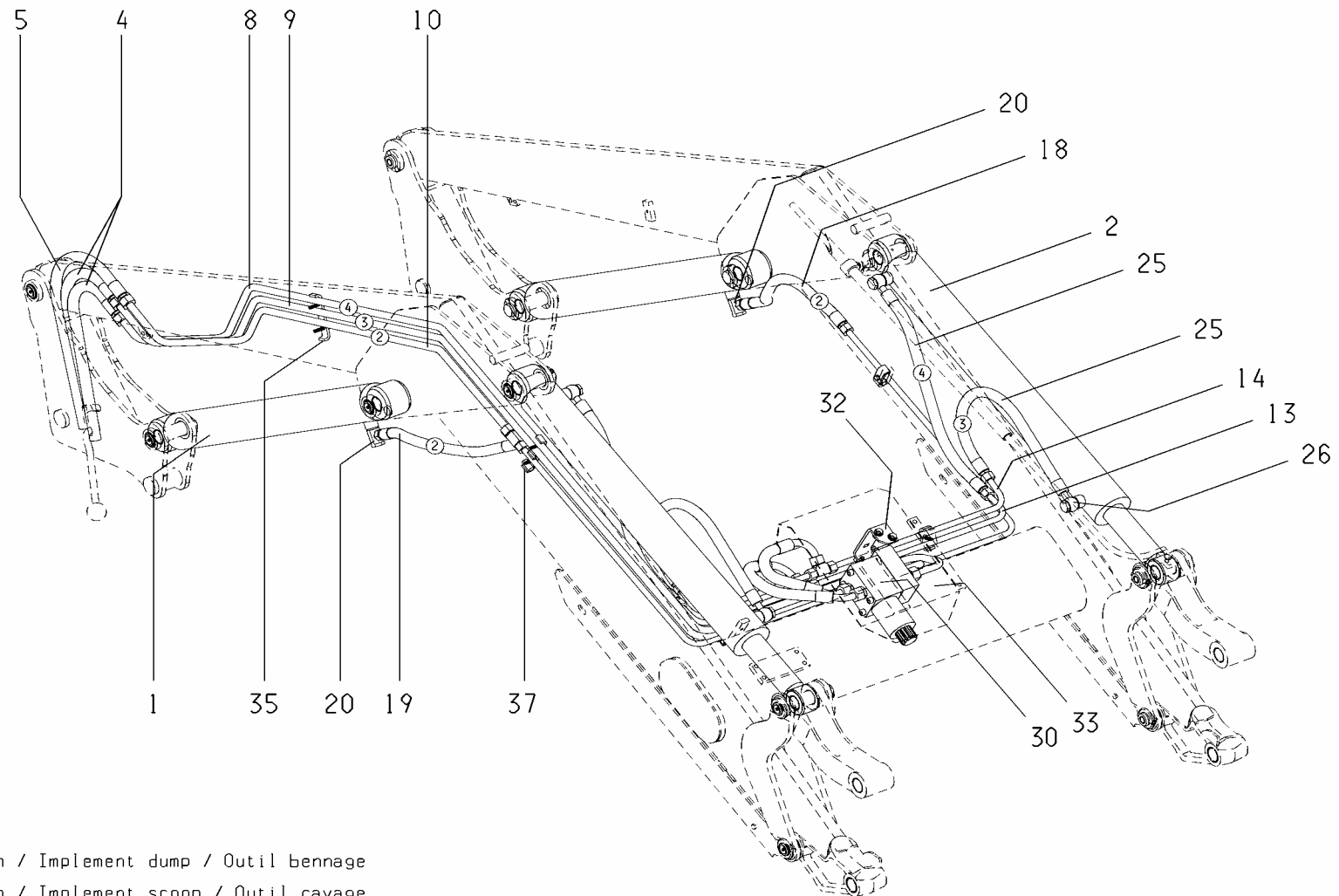
- ④ Werkzeug schütten / Implement dump / Outil bennage
- ③ Werkzeug schöpfen / Implement scoop / Outil cavage
- ② Schwinge heben / Loader arm raise / Brancard lever
- ① Schwinge senken / Loader arm lower / Brancard abaisser

RF_HydraulikHDOE1-Z		Hydraulik	Hydraulic	Hydraulique	Robust-F 8 / 10 / 15 HDOE				
Pos.	Bestell-Nr.	Benennung	Description	Désignation	Zeichnungsnr.	SIZE/MASS	8	10	15
1	2477120	Hydrozylinder	Cylinder	Vérin	58.02-85	60/38/640/850	2	-	-
1	3307690	Dichtsatz	Seal Kit	Jeu de Joint			2	-	-
1	0481980	Verbundstoffbuchse	Bush	Douille		3030	8	-	-
1	2477130	Hydrozylinder	Cylinder	Vérin	58.02-86	63/40/640/850	-	2	-
1	3307700	Dichtsatz	Seal Kit	Jeu de Joint			-	2	-
1	0481980	Verbundstoffbuchse	Bush	Douille		3030	-	8	-
1	2477140	Hydrozylinder	Cylinder	Vérin	58.02-87	70/45/640/850	-	-	2
1	3307710	Dichtsatz	Seal Kit	Jeu de Joint			-	-	2
1	0481980	Verbundstoffbuchse	Bush	Douille		3030	-	-	8
2	2481100	Hydrozylinder	Cylinder	Vérin	58.02-98	60/38/640/850	2	-	-
2	3307690	Dichtsatz	Seal Kit	Jeu de Joint			2	-	-
2	0481980	Verbundstoffbuchse	Bush	Douille		3030	4	-	-
2	0482230	Verbundstoffbuchse	Bush	Douille		3040	2	-	-
2	2477180	Hydrozylinder	Cylinder	Vérin	58.02-91	63/40/640/850	-	2	-
2	3307700	Dichtsatz	Seal Kit	Jeu de Joint			-	2	-
2	0481980	Verbundstoffbuchse	Bush	Douille		3030	-	4	-
2	0482230	Verbundstoffbuchse	Bush	Douille		3040	-	2	-
2	2477190	Hydrozylinder	Cylinder	Vérin	58.02-92	70/45/640/850	-	-	2
2	3307710	Dichtsatz	Seal Kit	Jeu de Joint			-	-	2
2	0481980	Verbundstoffbuchse	Bush	Douille		3030	-	-	4
2	0482230	Verbundstoffbuchse	Bush	Douille		3040	-	-	2
4	0427390	Schlauchleitung "standard+kurz"	Hose pipe "stand.+short"	Flexible "stand.+court"		12x1000 2SN AD	2	2	2
4	0470710	Schlauchleitung "150 vorgesetzt"	Hose pipe "150 to the front"	Flexible "pre-positionée"		12x1100 2SN AD	2	2	2
5	0470710	Schlauchleitung "standard+kurz"	Hose pipe "stand.+short"	Flexible "stand.+court"		12x1100 2SN AD	2	2	2
5	0433920	Schlauchleitung "150 vorgesetzt"	Hose pipe "150 to the front"	Flexible "pre-positionée"		12x1200 2SN AD	2	2	2
8	3300780	Hydraulikrohr kpl. "schütten"	Hydraulic pipe cpl.	Tuyau hydraulique cpl.	58.428-01-11	ø 15	1	-	-
8	2498100	Hydraulikrohr kpl. "schütten"	Hydraulic pipe cpl.	Tuyau hydraulique cpl.	58.453-01-03	ø 15	-	1	1
9	3300770	Hydraulikrohr kpl. "schöpfen"	Hydraulic pipe cpl.	Tuyau hydraulique cpl.	58.428-01-10	ø 15	1	-	-
9	2498090	Hydraulikrohr kpl. "schöpfen"	Hydraulic pipe cpl.	Tuyau hydraulique cpl.	58.453-01-02	ø 15	-	1	1
10	3358700	Hydraulikleitung kpl. "heben"	Hydraulic pipe cpl.	Tuyau hydraulique cpl.	58.428-01-13	ø 15/ ø 12	1	-	-
10	3358750	Hydraulikleitung kpl. "heben"	Hydraulic pipe cpl.	Tuyau hydraulique cpl.	58.446-02-01	ø 15/ ø 12	-	1	1
11	3358730	Hydraulikleitung kpl. "senken"	Hydraulic pipe cpl.	Tuyau hydraulique cpl.	58.425-09-01	ø 15/ ø 12	1	-	-
11	3358780	Hydraulikleitung kpl. "senken"	Hydraulic pipe cpl.	Tuyau hydraulique cpl.	58.455-05-01	ø 15/ ø 12	-	1	1
13	2497900	Hydraulikleitung kpl. "schütten"	Hydraulic pipe cpl.	Tuyau hydraulique cpl.	58.428-01-09	ø 12	1	1	1
14	2497870	Hydraulikleitung kpl. "schöpfen"	Hydraulic pipe cpl.	Tuyau hydraulique cpl.	58.428-01-08	ø 12	1	1	1
18	0460150	Schlauchleitung	Hose pipe	Flexible		10x405 2SN AD	1	1	1
19	0400400	Schlauchleitung	Hose pipe	Flexible		10x400 2SN A RKA90	1	1	1
20	0205742	Drosselfr. Winkelschwenkstutzen	Elbow connection	Raccord coude		RSWS 12 LM18x1,5	2	2	2

**HDOE**

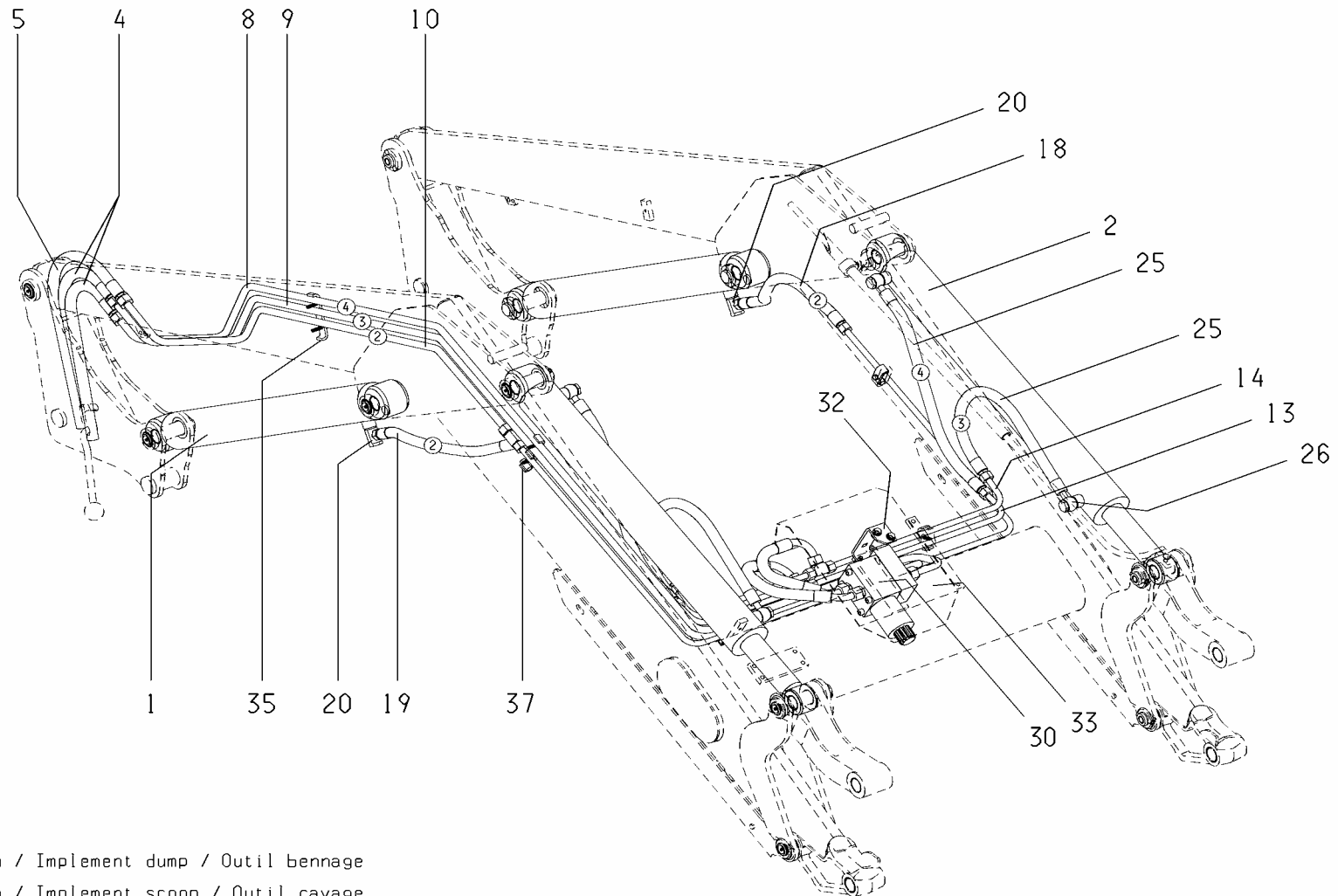
- ④ Werkzeug schütten / Implement dump / Outil bennage
- ③ Werkzeug schöpfen / Implement scoop / Outil cavage
- ② Schwinge heben / Loader arm raise / Brancard lever
- ① Schwinge senken / Loader arm lower / Brancard abaisser

RF_HydraulikHDOE1-Z		Hydraulik	Hydraulic	Hydraulique	Robust-F 8 / 10 / 15 HDOE				
Pos.	Bestell-Nr.	Benennung	Description	Désignation	Zeichnungsnr.	SIZE/MASS	8	10	15
21	1408810	Schlauchleitung	Hose pipe	Flexible		10x500 2SN D RKA90	1	1	1
22	1408800	Schlauchleitung	Hose pipe	Flexible		10x600 2SN RKA90 RKA90-180	1	1	1
23	0016491	Gerader Einschraubstutzen	Screwed connection	Raccord droit		GES 12 LM18x1,5	2	2	2
25	1413720	Schlauchleitung	Hose pipe	Flexible		10x550 1SC D RN18	4	4	4
26	1408570	Hohlschraube	Hollow screw	Vis		M 18x1,5	4	4	4
26a	0464310	Usit-Ring	Usit-Ring	Rondelle		18,7-26-1,5	8	8	8
27	1409440	Schlauchleitung	Hose pipe	Flexible		10x600 2SN RKA90 RKA90-270	2	2	2
28	0016491	Gerader Einschraubstutzen	Screwed connection	Raccord droit		GES 12 LM18x1,5	2	2	2
30	1409451	Ventil	Valve	Soupape		VS 121 C (Till)	1	1	1
30a	0011080	Sechskantschraube	Screw	Vis		M 8x16	2	2	2
30b	0452140	Sicherheitsring	Safety ring	Bague de sécurité		8	2	2	2
33	2499480	Abdeckblech	Guard plate	Toile de protection	58.428-01-00.1		1	1	1
33a	0011090	Sechskantschraube	Screw	Vis		M 8x20	2	2	2
33b	0201390	Scheibe	Washer	Rondelle		9	2	2	2
33c	0011630	Sechskantmutter	Nut	Ecrou		M 8	2	2	2
33d	0452140	Sicherheitsring	Safety ring	Bague de sécurité		8	2	2	2
35	0513230	Halter	Support	Support	58.10-00.3		1	1	1
35a	0095070	Sechskantschraube	Screw	Vis		M 6x30	2	2	2
35b	0452130	Sicherheitsring	Safety ring	Bague de sécurité		6	2	2	2
36	3307880	Halter	Support	Support	58.428-01-00.2		2	2	2
36a	0432930	Aufbauschraube	Screw	Vis		M 6x25	2	2	2
36b	0452130	Sicherheitsring	Safety ring	Bague de sécurité		6	2	2	2
36c	0403410	Sechskantschraube	Screw	Vis		M 6x12	2	2	2
36d	0418390	Scheibe	Washer	Rondelle		A 6,4	2	2	2
37	1329440	Halter	Support	Support	58.33-00.4		6	6	6
37a	0095070	Sechskantschraube	Screw	Vis		M 6x30	1	1	1
37b	0011070	Sechskantschraube	Screw	Vis		M 6x25	3	3	3
37c	0452130	Sicherheitsring	Safety ring	Bague de sécurité		6	4	4	4
40	1329450	Rohr	Pipe	Tuyau	58.33-00.5		1	1	1

HE

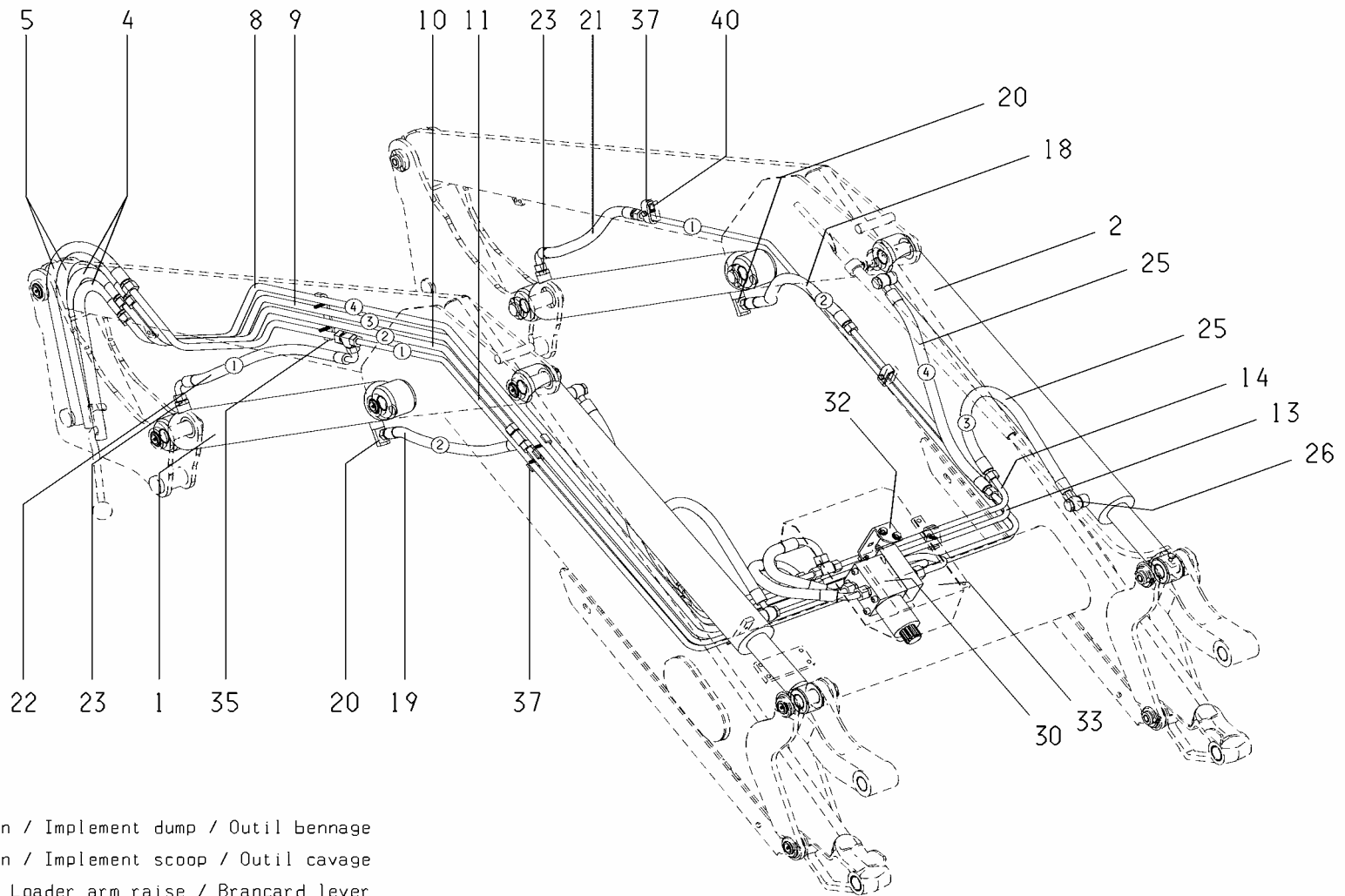
- ④ Werkzeug schütten / Implement dump / Outil bennage
- ③ Werkzeug schöpfen / Implement scoop / Outil cavage
- ② Schwinde heben / Loader arm raise / Brancard lever

RF_Hydraulik-HE-1-Z		Hydraulik	Hydraulic	Hydraulique	Robust-F 5 - 30 HE						
Pos.	Bestell-Nr.	Benennung	Description	Désignation	Zeichnungsnr.	SIZE/MASS	5	8	10	15	30
1	2492380	Hydrozylinder	Cylinder	Vérin	57.02-28	50/640/850	2	-	-	-	-
1	3313830	Dichtsatz	Seal Kit	Jeu de Joint		Hydronika	2	-	-	-	-
1	3315600	Dichtsatz	Seal Kit	Jeu de Joint		Büter	2	-	-	-	-
1	0481980	Verbundstoffbuchse	Bush	Douille		3030	4	-	-	-	-
1	2492390	Hydrozylinder	Cylinder	Vérin	57.02-29	60/640/850	-	2	-	-	-
1	3313840	Dichtsatz	Seal Kit	Jeu de Joint		Hydronika	-	2	-	-	-
1	3315610	Dichtsatz	Seal Kit	Jeu de Joint		Büter	-	2	-	-	-
1	0481980	Verbundstoffbuchse	Bush	Douille		3030	-	4	-	-	-
1	2492400	Hydrozylinder	Cylinder	Vérin	57.02-30	63/640/850	-	-	2	-	-
1	3313850	Dichtsatz	Seal Kit	Jeu de Joint		Hydronika	-	-	2	-	-
1	3315620	Dichtsatz	Seal Kit	Jeu de Joint		Büter	-	-	2	-	-
1	0481980	Verbundstoffbuchse	Bush	Douille		3030	-	-	4	-	-
1	2492410	Hydrozylinder	Cylinder	Vérin	57.02-31	70/640/850	-	-	-	2	2
1	3313860	Dichtsatz	Seal Kit	Jeu de Joint		Hydronika	-	-	-	2	2
1	3315630	Dichtsatz	Seal Kit	Jeu de Joint		Büter	-	-	-	2	2
1	0481980	Verbundstoffbuchse	Bush	Douille		3030	-	-	-	4	4
2	2477170	Hydrozylinder	Cylinder	Vérin	58.02-90	50/32/640/850	2	-	-	-	-
2	3307680	Dichtsatz	Seal Kit	Jeu de Joint			2	-	-	-	-
2	0481980	Verbundstoffbuchse	Bush	Douille		3030	4	-	-	-	-
2	0482230	Verbundstoffbuchse	Bush	Douille		3040	2	-	-	-	-
2	2481100	Hydrozylinder	Cylinder	Vérin	58.02-98	60/38/640/850	-	2	-	-	-
2	3307690	Dichtsatz	Seal Kit	Jeu de Joint			-	2	-	-	-
2	0481980	Verbundstoffbuchse	Bush	Douille		3030	-	4	-	-	-
2	0482230	Verbundstoffbuchse	Bush	Douille		3040	-	2	-	-	-
2	2477180	Hydrozylinder	Cylinder	Vérin	58.02-91	63/40/640/850	-	-	2	-	-
2	3307700	Dichtsatz	Seal Kit	Jeu de Joint			-	-	2	-	-
2	0481980	Verbundstoffbuchse	Bush	Douille		3030	-	-	4	-	-
2	0482230	Verbundstoffbuchse	Bush	Douille		3040	-	-	2	-	-
2	2477190	Hydrozylinder	Cylinder	Vérin	58.02-92	70/45/640/850	-	-	-	2	2
2	3307710	Dichtsatz	Seal Kit	Jeu de Joint			-	-	-	2	2
2	0481980	Verbundstoffbuchse	Bush	Douille		3030	-	-	-	4	4
2	0482230	Verbundstoffbuchse	Bush	Douille		3040	-	-	-	2	2
4	0427390	Schlauchleitung "standard+kurz"	Hose pipe "stand.+short"	Flexible "stand.+court"		12x1000 2SN AD	2	2	2	2	2
4	0470710	Schlauchleitung "150 vorgesetzt"	Hose pipe "150 to the front"	Flexible "pre-positionnée"		12x1100 2SN AD	-	2	2	2	2
5	0470710	Schlauchleitung "standard+kurz"	Hose pipe "stand.+short"	Flexible "stand.+court"		12x1100 2SN AD	1	1	1	1	1
5	0433920	Schlauchleitung "150 vorgesetzt"	Hose pipe "150 to the front"	Flexible "pre-positionnée"		12x1200 2SN AD	-	1	1	1	1
8	3300630	Hydraulikrohr kpl. "schütten"	Hydraulic pipe cpl.	Tuyau hydraulique cpl.	58.420-02-11	ø 15	1	1	-	-	-
8	2492690	Hydraulikrohr kpl. "schütten"	Hydraulic pipe cpl.	Tuyau hydraulique cpl.	58.444-02-03	ø 15	-	-	1	1	-

HE

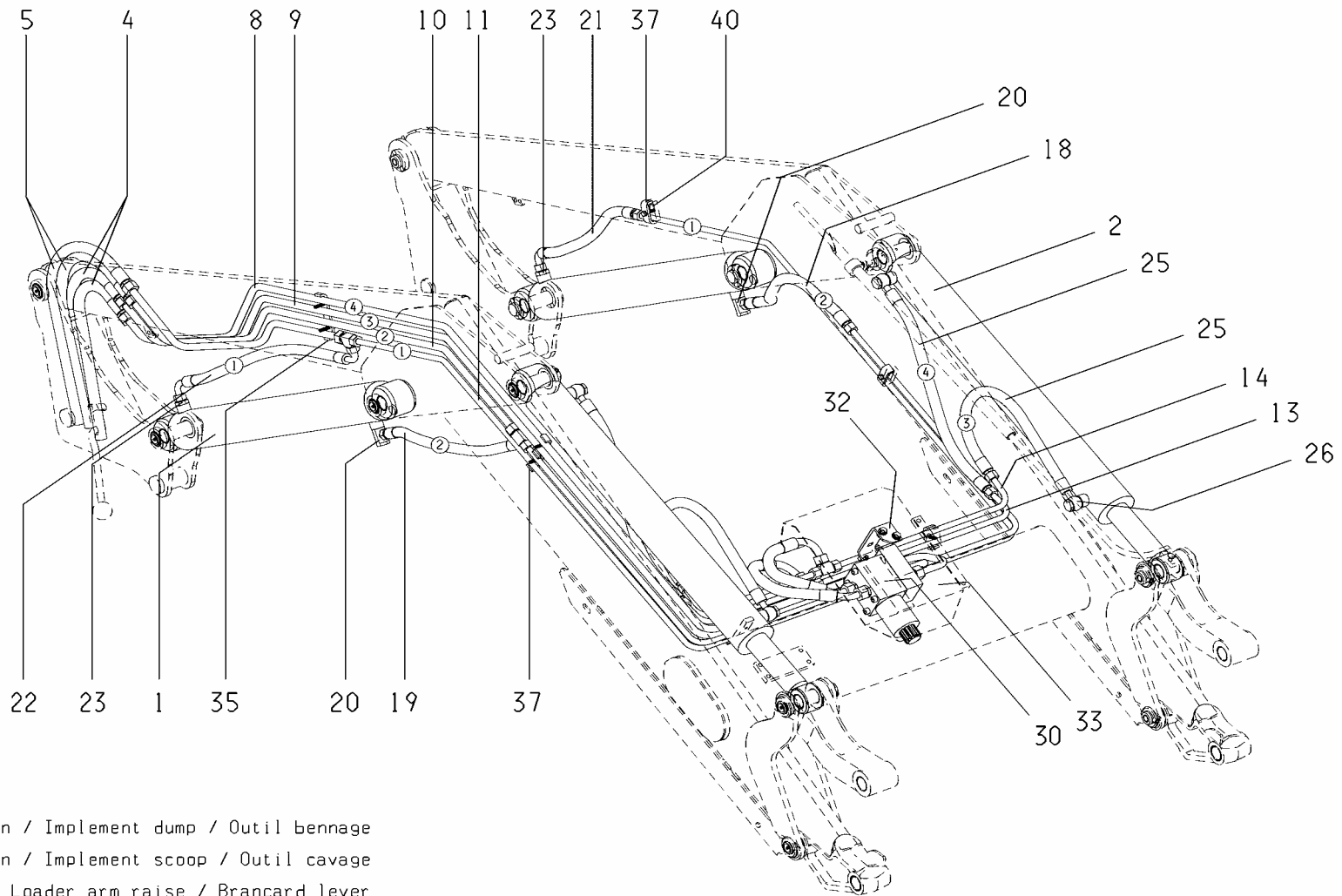
- ④ Werkzeug schütten / Implement dump / Outil bennage
- ③ Werkzeug schöpfen / Implement scoop / Outil cavage
- ② Schwinde heben / Loader arm raise / Brancard lever

RF_Hydraulik-HE-1-Z		Hydraulik	Hydraulic	Hydraulique	Robust-F 5 - 30 HE						
Pos.	Bestell-Nr.	Benennung	Description	Désignation	Zeichnungsnr.	SIZE/MASS	5	8	10	15	30
8	2498170	Hydraulikrohr kpl. "schütten"	Hydraulic pipe cpl.	Tuyau hydraulique cpl.	58.469-02-03	ø 15	-	-	-	-	1
9	3300620	Hydraulikrohr kpl. "schöpfen"	Hydraulic pipe cpl.	Tuyau hydraulique cpl.	58.420-02-10	ø 15	1	1	-	-	-
9	2492680	Hydraulikrohr kpl. "schöpfen"	Hydraulic pipe cpl.	Tuyau hydraulique cpl.	58.444-02-02	ø 15	-	-	1	1	-
9	2498150	Hydraulikrohr kpl. "schöpfen"	Hydraulic pipe cpl.	Tuyau hydraulique cpl.	58.469-02-02	ø 15	-	-	-	-	1
10	3300600	Hydraulikleitung kpl. "heben"	Hydraulic pipe cpl.	Tuyau hydraulique cpl.	58.420-02-09	ø 15/ ø 12	1	1	-	-	-
10	2492670	Hydraulikleitung kpl. "heben"	Hydraulic pipe cpl.	Tuyau hydraulique cpl.	58.444-02-01	ø 15/ ø 12	-	-	1	1	-
10	2497930	Hydraulikleitung kpl. "heben"	Hydraulic pipe cpl.	Tuyau hydraulique cpl.	58.469-02-01	ø 15/ ø 12	-	-	-	-	1
13	3307870	Hydraulikleitung kpl. "schütten"	Hydraulic pipe cpl.	Tuyau hydraulique cpl.	58.420-02-12	ø 12	1	1	1	1	1
14	2492610	Hydraulikleitung kpl. "schöpfen"	Hydraulic pipe cpl.	Tuyau hydraulique cpl.	58.420-02-08	ø 12	1	1	1	1	1
18	0460150	Schlauchleitung	Hose pipe	Flexible		10x405 2SN AD	1	1	1	1	1
19	0400400	Schlauchleitung	Hose pipe	Flexible		10x400 2SN A RKA90	1	1	1	1	1
20	0205742	Drosselr. Winkelschwenkstutzen	Elbow connection	Raccord coude		RSWS 12 LM18x1,5	2	2	2	2	2
25	1413720	Schlauchleitung	Hose pipe	Flexible		10x550 1SC D RN18	4	4	4	4	4
26	1408570	Hohlschraube	Hollow screw	Vis		M 18x1,5	4	4	4	4	4
26a	0464310	Usit-Ring	Usit-Ring	Rondelle		18,7-26-1,5	8	8	8	8	8
30	0455021	Magnetventil	Electro-magnetic valve	Soupape á magnéto		SV 168 Z02/012 (Till)	1	1	1	1	1
30a	0011110	Sechskantschraube	Screw	Vis		M 8x25	2	2	2	2	2
30b	0452140	Sicherheitsring	Safety ring	Bague de sécurité		8	2	2	2	2	2
32	3307860	Ventilhalter	Support	Support	58.420-02-00.4		1	1	1	1	1
32a	0011090	Sechskantschraube	Screw	Vis		M 8x20	2	2	2	2	2
32b	0452140	Sicherheitsring	Safety ring	Bague de sécurité		8	2	2	2	2	2
33	3307850	Abdeckblech	Guard plate	Tole de protection	58.420-02-00.3		1	1	1	1	1
33a	0011090	Sechskantschraube	Screw	Vis		M 8x20	2	2	2	2	2
33b	0201390	Scheibe	Washer	Rondelle		9	2	2	2	2	2
33c	0011630	Sechskantmutter	Nut	Ecrou		M 8	2	2	2	2	2
33d	0452140	Sicherheitsring	Safety ring	Bague de sécurité		8	2	2	2	2	2
35	0513230	Halter	Support	Support	58.10-00.3		1	1	1	1	1
35a	0095070	Sechskantschraube	Screw	Vis		M 6x30	2	2	2	2	2
35b	0452130	Sicherheitsring	Safety ring	Bague de sécurité		6	2	2	2	2	2
37	1329440	Halter	Support	Support	58.33-00.4		7	7	7	7	7
37a	0095070	Sechskantschraube	Screw	Vis		M 6x30	2	2	2	2	2
37b	0011070	Sechskantschraube	Screw	Vis		M 6x25	5	5	5	5	5
37c	0452130	Sicherheitsring	Safety ring	Bague de sécurité		6	7	7	7	7	7
40	1329450	Rohr	Pipe	Tuyau	58.33-00.5		3	3	3	3	3

HD

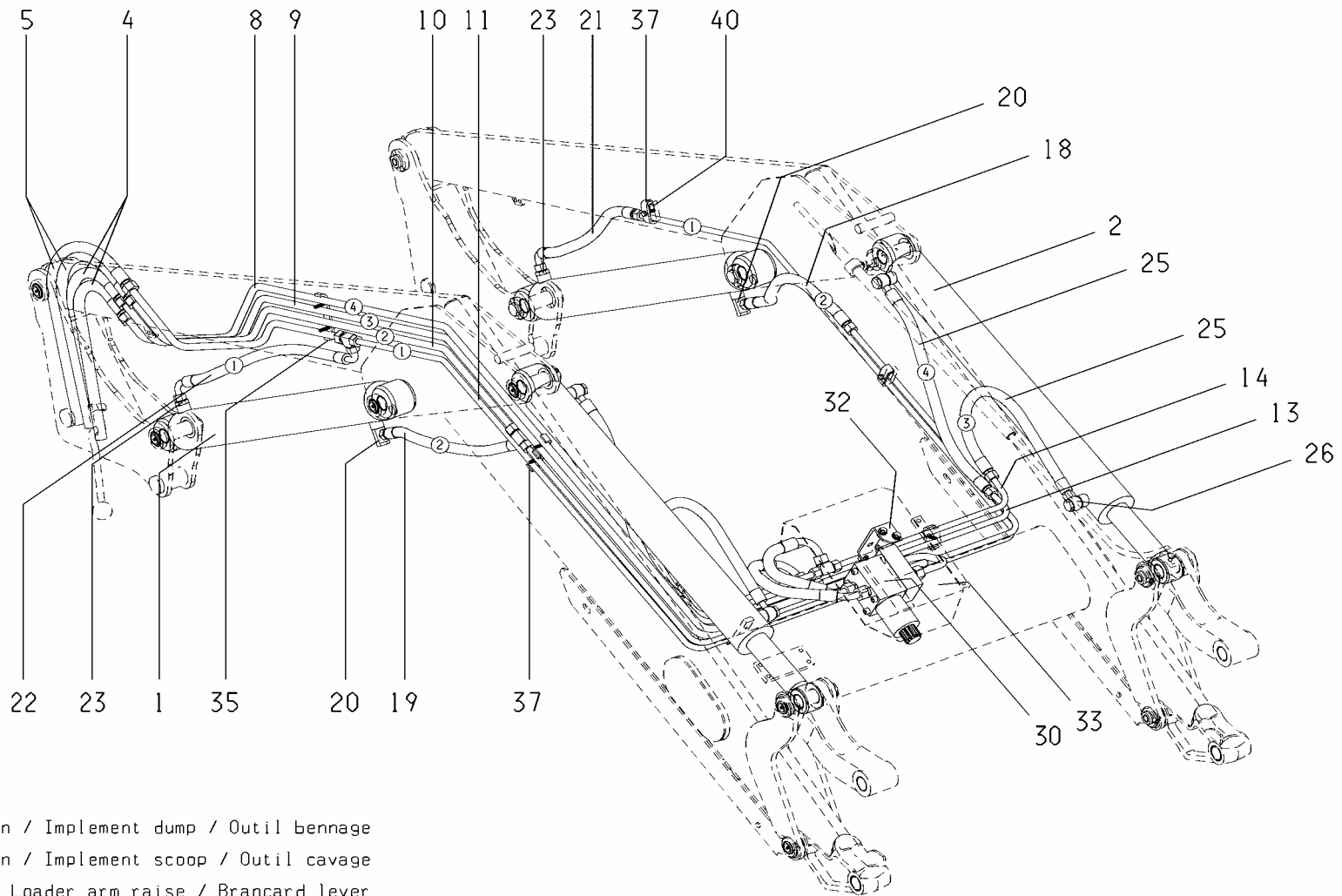
- ④ Werkzeug schütten / Implement dump / Outil bennage
- ③ Werkzeug schöpfen / Implement scoop / Outil cavage
- ② Schwinde heben / Loader arm raise / Brancard lever
- ① Schwinde senken / Loader arm lower / Brancard abaisser

RF_Hydraulik-HD-1-Z		Hydraulik	Hydraulic	Hydraulique	Robust-F 4 - 15 HD						
Pos.	Bestell-Nr.	Benennung	Description	Désignation	Zeichnungsnr.	SIZE/MASS	4	5	8	10	15
1	3350960	Hydrozylinder	Cylinder	Vérin	58.02-110	50/32/605/760	2	-	-	-	-
1	3307680	Dichtsatz	Seal Kit	Jeu de Joint			2	-	-	-	-
1	0481980	Verbundstoffbuchse	Bush	Douille		3030	8	-	-	-	-
1	2477110	Hydrozylinder	Cylinder	Vérin	58.02-84	50/32/640/850	-	2	-	-	-
1	3307680	Dichtsatz	Seal Kit	Jeu de Joint			-	2	-	-	-
1	0481980	Verbundstoffbuchse	Bush	Douille		3030	-	8	-	-	-
1	2477120	Hydrozylinder	Cylinder	Vérin	58.02-85	60/38/640/850	-	-	2	-	-
1	3307690	Dichtsatz	Seal Kit	Jeu de Joint			-	-	2	-	-
1	0481980	Verbundstoffbuchse	Bush	Douille		3030	-	-	8	-	-
1	2477130	Hydrozylinder	Cylinder	Vérin	58.02-86	63/40/640/850	-	-	-	2	-
1	3307700	Dichtsatz	Seal Kit	Jeu de Joint			-	-	-	2	-
1	0481980	Verbundstoffbuchse	Bush	Douille		3030	-	-	-	8	-
1	2477140	Hydrozylinder	Cylinder	Vérin	58.02-87	70/45/640/850	-	-	-	-	2
1	3307710	Dichtsatz	Seal Kit	Jeu de Joint			-	-	-	-	2
1	0481980	Verbundstoffbuchse	Bush	Douille		3030	-	-	-	-	8
2	2477170	Hydrozylinder	Cylinder	Vérin	58.02-90	50/32/640/850	2	2	-	-	-
2	3307680	Dichtsatz	Seal Kit	Jeu de Joint			2	2	-	-	-
2	0481980	Verbundstoffbuchse	Bush	Douille		3030	4	4	-	-	-
2	0482230	Verbundstoffbuchse	Bush	Douille		3040	2	2	-	-	-
2	2481100	Hydrozylinder	Cylinder	Vérin	58.02-98	60/38/640/850	-	-	2	-	-
2	3307690	Dichtsatz	Seal Kit	Jeu de Joint			-	-	2	-	-
2	0481980	Verbundstoffbuchse	Bush	Douille		3030	-	-	4	-	-
2	0482230	Verbundstoffbuchse	Bush	Douille		3040	-	-	2	-	-
2	2477180	Hydrozylinder	Cylinder	Vérin	58.02-91	63/40/640/850	-	-	-	2	-
2	3307700	Dichtsatz	Seal Kit	Jeu de Joint			-	-	-	2	-
2	0481980	Verbundstoffbuchse	Bush	Douille		3030	-	-	-	4	-
2	0482230	Verbundstoffbuchse	Bush	Douille		3040	-	-	-	2	-
2	2477190	Hydrozylinder	Cylinder	Vérin	58.02-92	70/45/640/850	-	-	-	-	2
2	3307710	Dichtsatz	Seal Kit	Jeu de Joint			-	-	-	-	2
2	0481980	Verbundstoffbuchse	Bush	Douille		3030	-	-	-	-	4
2	0482230	Verbundstoffbuchse	Bush	Douille		3040	-	-	-	-	2
4	0427390	Schlauchleitung "standard+kurz"	Hose pipe "stand.+short"	Flexible "stand.+court"		12x1000 2SN AD	2	2	2	2	2
4	0470710	Schlauchleitung "150 vorgesetzt"	Hose pipe "150 to the front"	Flexible "pre-positionée"		12x1100 2SN AD	-	-	2	2	2
5	0470710	Schlauchleitung "standard+kurz"	Hose pipe "stand.+short"	Flexible "stand.+court"		12x1100 2SN AD	2	2	2	2	2
5	0433920	Schlauchleitung "150 vorgesetzt"	Hose pipe "150 to the front"	Flexible "pre-positionée"		12x1200 2SN AD	-	-	2	2	2
8	3353350	Hydraulikrohr kpl. "schütten"	Hydraulic pipe cpl.	Tuyau hydraulique cpl.	58.561-03-04	ø 15	1	-	-	-	-
8	3300630	Hydraulikrohr kpl. "schütten"	Hydraulic pipe cpl.	Tuyau hydraulique cpl.	58.420-02-11	ø 15	-	1	1	-	-
8	2492690	Hydraulikrohr kpl. "schütten"	Hydraulic pipe cpl.	Tuyau hydraulique cpl.	58.444-02-03	ø 15	-	-	-	1	1
9	3353340	Hydraulikrohr kpl. "schöpfen"	Hydraulic pipe cpl.	Tuyau hydraulique cpl.	58.561-03-03	ø 15	1	-	-	-	-

HD

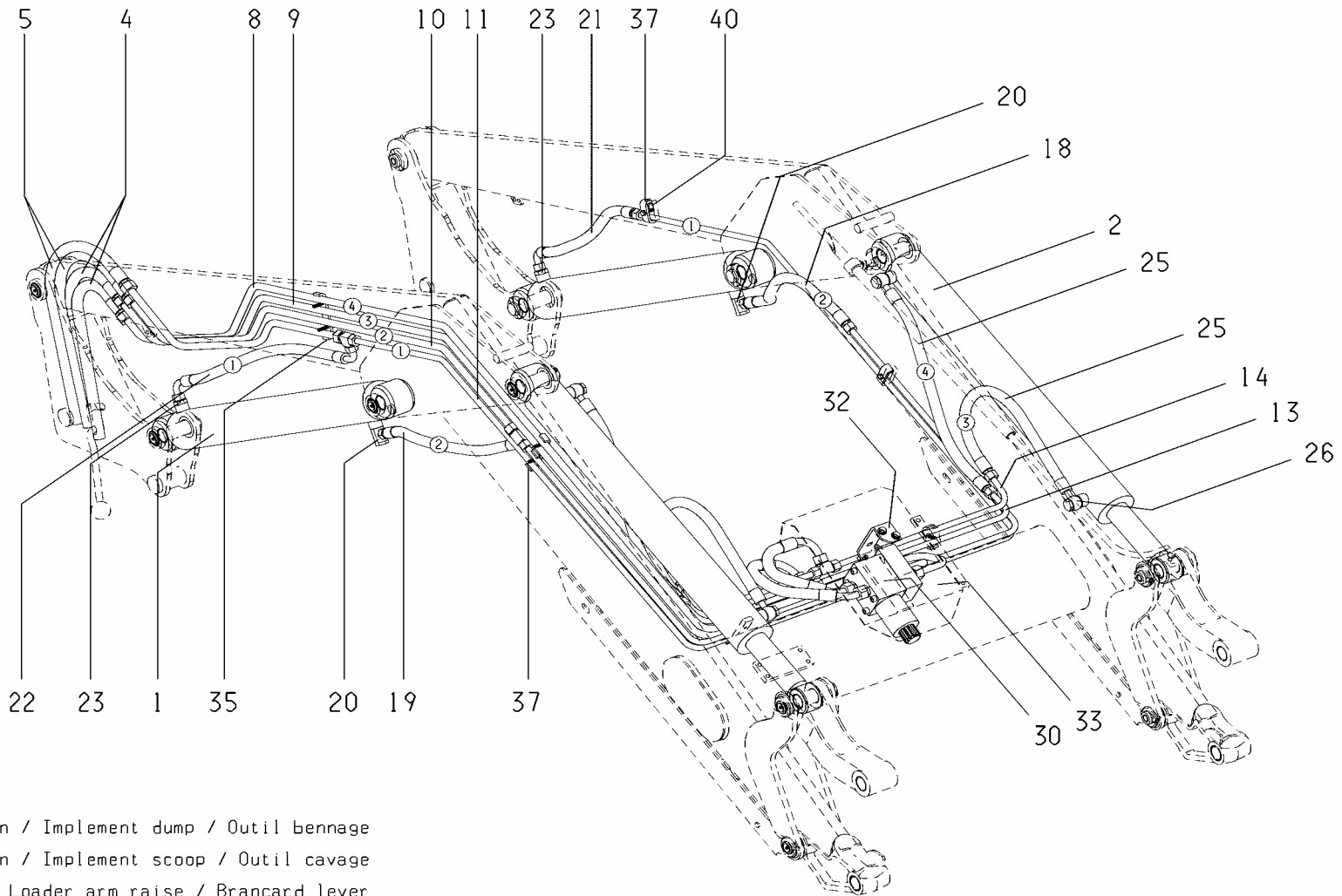
- ④ Werkzeug schütten / Implement dump / Outil bennage
- ③ Werkzeug schöpfen / Implement scoop / Outil cavage
- ② Schwinde heben / Loader arm raise / Brancard lever
- ① Schwinde senken / Loader arm lower / Brancard abaisser

RF_Hydraulik-HD-1-Z		Hydraulik	Hydraulic	Hydraulique	Robust-F 4 - 15 HD						
Pos.	Bestell-Nr.	Benennung	Description	Désignation	Zeichnungsnr.	SIZE/MASS	4	5	8	10	15
9	3300620	Hydraulikrohr kpl. "schöpfen"	Hydraulic pipe cpl.	Tuyau hydraulique cpl.	58.420-02-10	ø 15	-	1	1	-	-
9	2492680	Hydraulikrohr kpl. "schöpfen"	Hydraulic pipe cpl.	Tuyau hydraulique cpl.	58.444-02-02	ø 15	-	-	-	1	1
10	3353320	Hydraulikleitung kpl. "heben"	Hydraulic pipe cpl.	Tuyau hydraulique cpl.	58.561-03-01	ø 15/ ø 12	1	-	-	-	-
10	3300600	Hydraulikleitung kpl. "heben"	Hydraulic pipe cpl.	Tuyau hydraulique cpl.	58.420-02-09	ø 15/ ø 12	-	1	1	-	-
10	2492670	Hydraulikleitung kpl. "heben"	Hydraulic pipe cpl.	Tuyau hydraulique cpl.	58.444-02-01	ø 15/ ø 12	-	-	-	1	1
11	3353330	Hydraulikleitung kpl. "senken"	Hydraulic pipe cpl.	Tuyau hydraulique cpl.	58.561-03-02	ø 15/ ø 12	1	1	1	-	-
11	2492750	Hydraulikleitung kpl. "senken"	Hydraulic pipe cpl.	Tuyau hydraulique cpl.	58.447-01-01	ø 15/ ø 12	-	-	-	1	1
13	3307870	Hydraulikleitung kpl. "schütten"	Hydraulic pipe cpl.	Tuyau hydraulique cpl.	58.420-02-12	ø 12	1	1	1	1	1
14	2492610	Hydraulikleitung kpl. "schöpfen"	Hydraulic pipe cpl.	Tuyau hydraulique cpl.	58.420-02-08	ø 12	1	1	1	1	1
18	1408820	Schlauchleitung	Hose pipe	Flexible		10x350 2SN AD	1	-	-	-	-
18	0460150	Schlauchleitung	Hose pipe	Flexible		10x405 2SN AD	-	1	1	1	1
19	1406120	Schlauchleitung	Hose pipe	Flexible		10x320 2SN N RKN90	1	-	-	-	-
19	0400400	Schlauchleitung	Hose pipe	Flexible		10x400 2SN A RKA90	-	1	1	1	1
20	0205742	Drosselfr. Winkelschwenkstutzen	Elbow connection	Raccord coude		RSWS 12 LM18x1,5	2	2	2	2	2
21	1408810	Schlauchleitung	Hose pipe	Flexible		10x500 2SN D RKA90	1	1	1	1	1
22	1408800	Schlauchleitung	Hose pipe	Flexible		10x600 2SN RKA90 RKA90-180	1	1	1	1	1
23	0016491	Gerader Einschraubstutzen	Screwed connection	Raccord droit		GES 12 LM18x1,5	2	2	2	2	2
25	1413720	Schlauchleitung	Hose pipe	Flexible		10x550 1SC D RN18	4	4	4	4	4
26	1408570	Hohlschraube	Hollow screw	Vis		M 18x1,5	4	4	4	4	4
26a	0464310	Usit-Ring	Usit-Ring	Rondelle		18,7-26-1,5	8	8	8	8	8
30	0455021	Magnetventil	Electro-magnetic valve	Soupape à magnéto		SV 168 Z02/012 (Till)	1	1	1	1	1
30a	0011110	Sechskantschraube	Screw	Vis		M 8x25	2	2	2	2	2
30b	0452140	Sicherheitsring	Safety ring	Bague de sécurité		8	2	2	2	2	2
32	3307860	Ventilhalter	Support	Support	58.420-02-00.4		1	1	1	1	1
32a	0011090	Sechskantschraube	Screw	Vis		M 8x20	2	2	2	2	2
32b	0452140	Sicherheitsring	Safety ring	Bague de sécurité		8	2	2	2	2	2
33	3307850	Abdeckblech	Guard plate	Toile de protection	58.420-02-00.3		1	1	1	1	1
33a	0011090	Sechskantschraube	Screw	Vis		M 8x20	2	2	2	2	2
33b	0201390	Scheibe	Washer	Rondelle		9	2	2	2	2	2
33c	0011630	Sechskantmutter	Nut	Ecrou		M 8	2	2	2	2	2
33d	0452140	Sicherheitsring	Safety ring	Bague de sécurité		8	2	2	2	2	2
35	0513230	Halter	Support	Support	58.10-00.3		1	1	1	1	1
35a	0095070	Sechskantschraube	Screw	Vis		M 6x30	2	2	2	2	2
35b	0452130	Sicherheitsring	Safety ring	Bague de sécurité		6	2	2	2	2	2
37	1329440	Halter	Support	Support	58.33-00.4		8	8	8	8	8
37a	0095070	Sechskantschraube	Screw	Vis		M 6x30	2	2	2	2	2
37b	0011070	Sechskantschraube	Screw	Vis		M 6x25	6	6	6	6	6
37c	0452130	Sicherheitsring	Safety ring	Bague de sécurité		6	8	8	8	8	8
40	1329450	Rohr	Pipe	Tuyau	58.33-00.5		3	3	3	3	3

HD

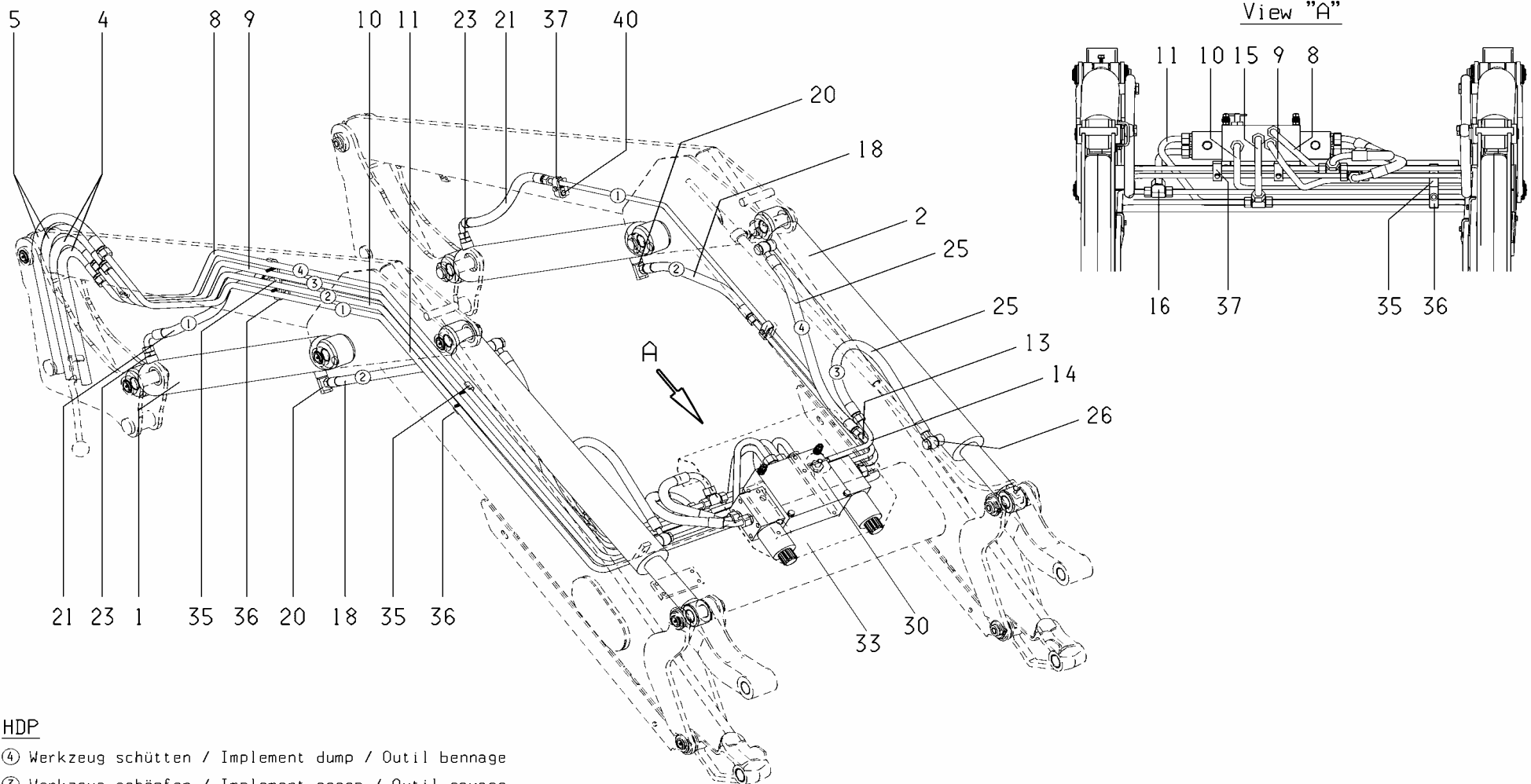
- ④ Werkzeug schütten / Implement dump / Outil bennage
- ③ Werkzeug schöpfen / Implement scoop / Outil cavage
- ② Schwinde heben / Loader arm raise / Brancard lever
- ① Schwinde senken / Loader arm lower / Brancard abaisser

RF_Hydraulik-HD-1-z		Hydraulik	Hydraulic	Hydraulique	Robust-F 30 - 51 HD							
Pos.	Bestell-Nr.	Benennung	Description	Désignation	Zeichnungsnr.	SIZE/MASS	30	31	35	36	50	51
1	2477140	Hydrozylinder	Cylinder	Vérin	58.02-87	70/45/640/850	2	2	-	-	-	-
1	3307710	Dichtsatz	Seal Kit	Jeu de Joint			2	2	-	-	-	-
1	0481980	Verbundstoffbuchse	Bush	Douille		3030	8	8	-	-	-	-
1	2477150	Hydrozylinder	Cylinder	Vérin	58.02-88	75/48/640/850	-	-	2	2	-	-
1	3307720	Dichtsatz	Seal Kit	Jeu de Joint			-	-	2	2	-	-
1	0481980	Verbundstoffbuchse	Bush	Douille		3030	-	-	8	8	-	-
1	2477160	Hydrozylinder	Cylinder	Vérin	58.02-89	85/63/649/850	-	-	-	-	2	2
1	3307730	Dichtsatz	Seal Kit	Jeu de Joint			-	-	-	-	2	2
1	0482530	Verbundstoffbuchse	Bush	Douille		3530	-	-	-	-	8	8
2	2477190	Hydrozylinder	Cylinder	Vérin	58.02-92	70/45/640/850	2	2	2	2	-	-
2	3307710	Dichtsatz	Seal Kit	Jeu de Joint			2	2	2	2	-	-
2	0481980	Verbundstoffbuchse	Bush	Douille		3030	4	4	4	4	-	-
2	0482230	Verbundstoffbuchse	Bush	Douille		3040	2	2	2	2	-	-
2	2487770	Hydrozylinder	Cylinder	Vérin	58.02-100	75/48/640/850	-	-	-	-	2	2
2	3307720	Dichtsatz	Seal Kit	Jeu de Joint			-	-	-	-	2	2
2	0482530	Verbundstoffbuchse	Bush	Douille		3530	-	-	-	-	4	4
2	0498660	Verbundstoffbuchse	Bush	Douille		3540	-	-	-	-	2	2
4	0427390	Schlauchleitung "standard+kurz"	Hose pipe "stand.+short"	Flexible "stand.+court"		12x1000 2SN AD	2	2	2	2	2	2
4	0470710	Schlauchleitung "150 vorgesetzt"	Hose pipe "150 to the front"	Flexible "pre-positionée"		12x1100 2SN AD	2	2	2	2	-	-
5	0470710	Schlauchleitung "standard+kurz"	Hose pipe "stand.+short"	Flexible "stand.+court"		12x1100 2SN AD	2	2	2	2	2	2
5	0433920	Schlauchleitung "150 vorgesetzt"	Hose pipe "150 to the front"	Flexible "pre-positionée"		12x1200 2SN AD	2	2	2	2	-	-
8	2498170	Hydraulikrohr kpl. "schütten"	Hydraulic pipe cpl.	Tuyau hydraulique cpl.	58.469-02-03	ø 15	1	1	1	1	-	-
8	2498520	Hydraulikrohr kpl. "schütten"	Hydraulic pipe cpl.	Tuyau hydraulique cpl.	58.500-04-04	ø 15	-	-	-	-	1	1
9	2498150	Hydraulikrohr kpl. "schöpfen"	Hydraulic pipe cpl.	Tuyau hydraulique cpl.	58.469-02-02	ø 15	1	1	1	1	-	-
9	2498500	Hydraulikrohr kpl. "schöpfen"	Hydraulic pipe cpl.	Tuyau hydraulique cpl.	58.500-04-03	ø 15	-	-	-	-	1	1
10	2497930	Hydraulikleitung kpl. "heben"	Hydraulic pipe cpl.	Tuyau hydraulique cpl.	58.469-02-01	ø 15/ ø 12	1	-	1	-	-	-
10	2498970	Hydraulikleitung kpl. "heben"	Hydraulic pipe cpl.	Tuyau hydraulique cpl.	58.482-02-01	ø 15/ ø 12	-	1	-	1	-	-
10	2498440	Hydraulikleitung kpl. "heben"	Hydraulic pipe cpl.	Tuyau hydraulique cpl.	58.500-04-01	ø 15/ ø 12	-	-	-	-	1	-
10	3301600	Hydraulikleitung kpl. "heben"	Hydraulic pipe cpl.	Tuyau hydraulique cpl.	58.505-02-01	ø 15/ ø 12	-	-	-	-	-	1
11	2498000	Hydraulikleitung kpl. "senken"	Hydraulic pipe cpl.	Tuyau hydraulique cpl.	58.471-01-01	ø 15/ ø 12	1	-	1	-	-	-
11	2498990	Hydraulikleitung kpl. "senken"	Hydraulic pipe cpl.	Tuyau hydraulique cpl.	58.482-02-02	ø 15/ ø 12	-	1	-	1	-	-
11	2498470	Hydraulikleitung kpl. "senken"	Hydraulic pipe cpl.	Tuyau hydraulique cpl.	58.500-04-02	ø 15/ ø 12	-	-	-	-	1	-
11	3301610	Hydraulikleitung kpl. "senken"	Hydraulic pipe cpl.	Tuyau hydraulique cpl.	58.505-02-02	ø 15/ ø 12	-	-	-	-	-	1
13	3307870	Hydraulikleitung kpl. "schütten"	Hydraulic pipe cpl.	Tuyau hydraulique cpl.	58.420-02-12	ø 12	1	-	1	-	1	-
13	3307910	Hydraulikleitung kpl. "schütten"	Hydraulic pipe cpl.	Tuyau hydraulique cpl.	58.482-01-06	ø 12	-	1	-	1	-	1
14	2492610	Hydraulikleitung kpl. "schöpfen"	Hydraulic pipe cpl.	Tuyau hydraulique cpl.	58.420-02-08	ø 12	1	-	1	-	1	-
14	2498950	Hydraulikleitung kpl. "schöpfen"	Hydraulic pipe cpl.	Tuyau hydraulique cpl.	58.482-01-05	ø 12	-	1	-	1	-	1
18	0460150	Schlauchleitung	Hose pipe	Flexible		10x405 2SN AD	1	1	1	1	-	-
18	1409510	Schlauchleitung	Hose pipe	Flexible		10x700 2SN AD	-	-	-	-	1	1

HD

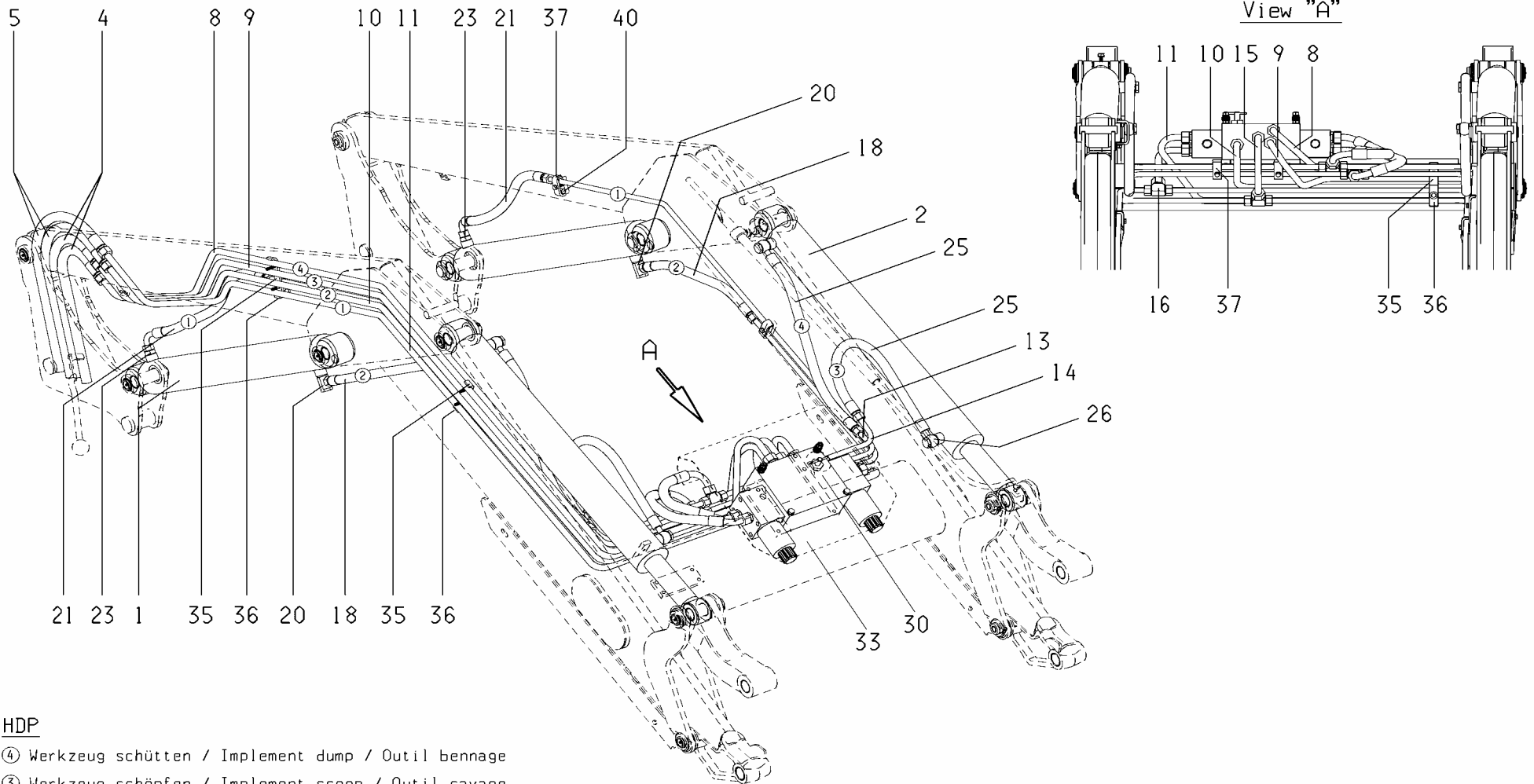
- ④ Werkzeug schütten / Implement dump / Outil bennage
- ③ Werkzeug schöpfen / Implement scoop / Outil cavage
- ② Schwinde heben / Loader arm raise / Brancard lever
- ① Schwinde senken / Loader arm lower / Brancard abaisser

RF_Hydraulik-HD-1-Z		Hydraulik	Hydraulic	Hydraulique	Robust-F 30 - 51 HD							
Pos.	Bestell-Nr.	Benennung	Description	Désignation	Zeichnungsnr.	SIZE/MASS	30	31	35	36	50	51
19	0400400	Schlauchleitung	Hose pipe	Flexible		10x400 2SN A RKA90	1	1	1	1	-	-
19	1409500	Schlauchleitung	Hose pipe	Flexible		10x700 2SN A RKA90	-	-	-	-	1	1
20	0205742	Drosselr. Winkelschwenkstutzen	Elbow connection	Raccord coude		RSWS 12 LM18x1,5	2	2	2	2	2	2
21	1408810	Schlauchleitung	Hose pipe	Flexible		10x500 2SN D RKA90	1	1	1	1	1	1
22	1408800	Schlauchleitung	Hose pipe	Flexible		10x600 2SN RKA90 RKA90-180	1	1	1	1	1	1
23	0016491	Gerader Einschraubstutzen	Screwed connection	Raccord droit		GES 12 LM18x1,5	2	2	2	2	2	2
25	1413720	Schlauchleitung	Hose pipe	Flexible		10x550 1SC D RN18	4	4	4	4	4	4
26	1408570	Hohlschraube	Hollow screw	Vis		M 18x1,5	4	4	4	4	4	4
26a	0464310	Usit-Ring	Usit-Ring	Rondelle		18,7-26-1,5	8	8	8	8	8	8
30	0455021	Magnetventil	Electro-magnetic valve	Soupape á magnéto		SV 168 Z02/012 (Till)	1	1	1	1	1	1
30a	0011110	Sechskantschraube	Screw	Vis		M 8x25	2	2	2	2	2	2
30b	0452140	Sicherheitsring	Safety ring	Bague de securité		8	2	2	2	2	2	2
32	3307860	Ventilhalter	Support	Support	58.420-02-00.4		1	1	1	1	1	1
32a	0011090	Sechskantschraube	Screw	Vis		M 8x20	2	2	2	2	2	2
32b	0452140	Sicherheitsring	Safety ring	Bague de securité		8	2	2	2	2	2	2
33	3307850	Abdeckblech	Guard plate	Tole de protection	58.420-02-00.3		1	1	1	1	1	1
33a	0011090	Sechskantschraube	Screw	Vis		M 8x20	2	2	2	2	2	2
33b	0201390	Scheibe	Washer	Rondelle		9	2	2	2	2	2	2
33c	0011630	Sechskantmutter	Nut	Ecrou		M 8	2	2	2	2	2	2
33d	0452140	Sicherheitsring	Safety ring	Bague de securité		8	2	2	2	2	2	2
35	0513230	Halter	Support	Support	58.10-00.3		1	1	1	1	1	1
35a	0095070	Sechskantschraube	Screw	Vis		M 6x30	2	2	2	2	2	2
35b	0452130	Sicherheitsring	Safety ring	Bague de securité		6	2	2	2	2	2	2
37	1329440	Halter	Support	Support	58.33-00.4		8	8	8	8	8	8
37a	0095070	Sechskantschraube	Screw	Vis		M 6x30	2	2	2	2	2	2
37b	0011070	Sechskantschraube	Screw	Vis		M 6x25	6	6	6	6	6	6
37c	0452130	Sicherheitsring	Safety ring	Bague de securité		6	8	8	8	8	8	8
40	1329450	Rohr	Pipe	Tuyau	58.33-00.5		3	3	3	3	3	3

HDP

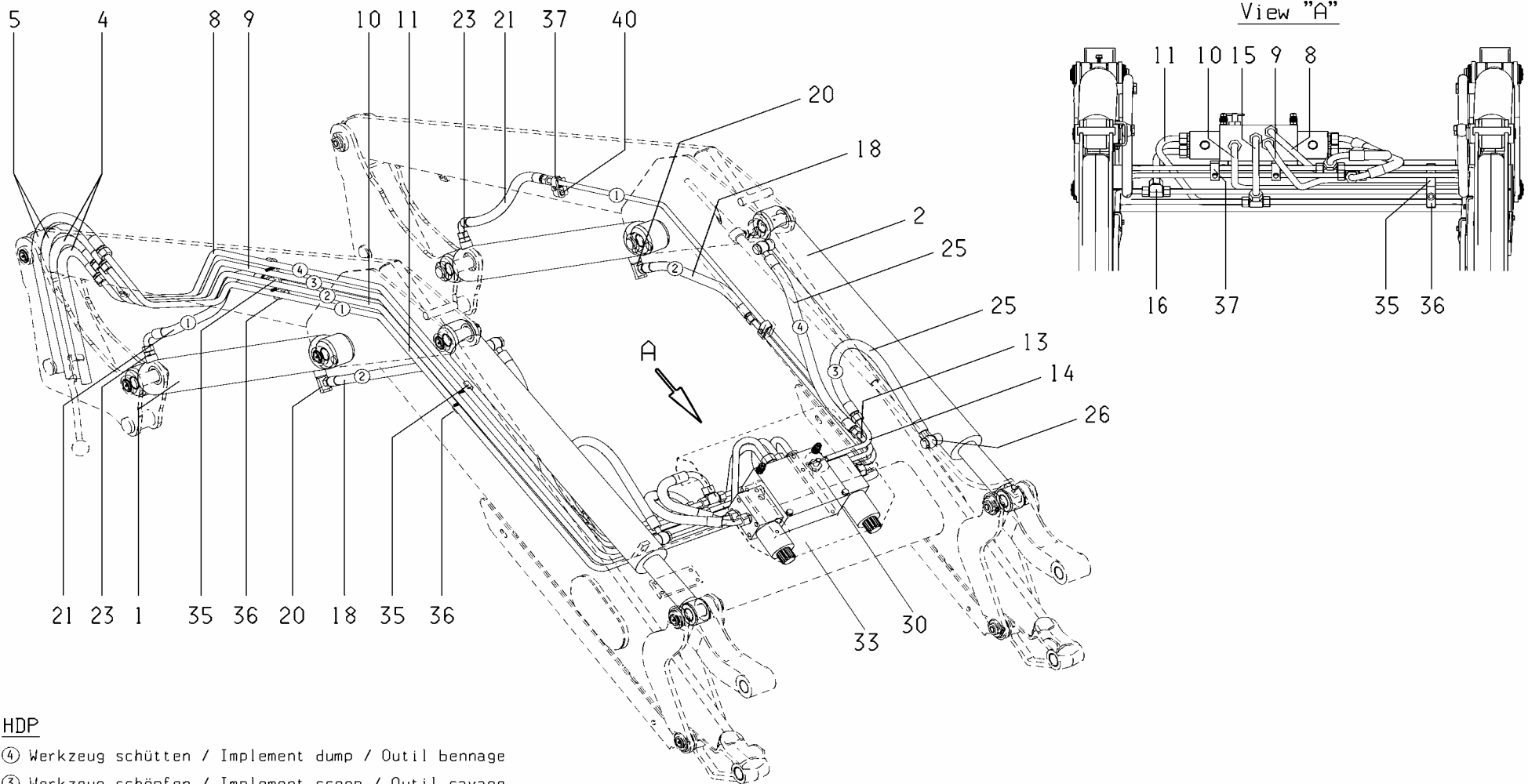
- ④ Werkzeug schütten / Implement dump / Outil bennage
- ③ Werkzeug schöpfen / Implement scoop / Outil cavage
- ② Schwinge heben / Loader arm raise / Brancard lever
- ① Schwinge senken / Loader arm lower / Brancard abaisser

RF_Hydraulik-HDP1-Z		Hydraulik	Hydraulic	Hydraulique	Robust-F 8 / 10 / 15 HDP				
Pos.	Bestell-Nr.	Benennung	Description	Désignation	Zeichnungsnr.	SIZE/MASS	8	10	15
1	2477120	Hydrozylinder	Cylinder	Vérin	58.02-85	60/38/640/850	2	-	-
1	3307690	Dichtsatz	Seal Kit	Jeu de Joint			2	-	-
1	0481980	Verbundstoffbuchse	Bush	Douille		3030	8	-	-
1	2477130	Hydrozylinder	Cylinder	Vérin	58.02-86	63/40/640/850	-	2	-
1	3307700	Dichtsatz	Seal Kit	Jeu de Joint			-	2	-
1	0481980	Verbundstoffbuchse	Bush	Douille		3030	-	8	-
1	2477140	Hydrozylinder	Cylinder	Vérin	58.02-87	70/45/640/850	-	-	2
1	3307710	Dichtsatz	Seal Kit	Jeu de Joint			-	-	2
1	0481980	Verbundstoffbuchse	Bush	Douille		3030	-	-	8
2	2481100	Hydrozylinder	Cylinder	Vérin	58.02-98	60/38/640/850	2	-	-
2	3307690	Dichtsatz	Seal Kit	Jeu de Joint			2	-	-
2	0481980	Verbundstoffbuchse	Bush	Douille		3030	4	-	-
2	0482230	Verbundstoffbuchse	Bush	Douille		3040	2	-	-
2	2477180	Hydrozylinder	Cylinder	Vérin	58.02-91	63/40/640/850	-	2	-
2	3307700	Dichtsatz	Seal Kit	Jeu de Joint			-	2	-
2	0481980	Verbundstoffbuchse	Bush	Douille		3030	-	4	-
2	0482230	Verbundstoffbuchse	Bush	Douille		3040	-	2	-
2	2477190	Hydrozylinder	Cylinder	Vérin	58.02-92	70/45/640/850	-	-	2
2	3307710	Dichtsatz	Seal Kit	Jeu de Joint			-	-	2
2	0481980	Verbundstoffbuchse	Bush	Douille		3030	-	-	4
2	0482230	Verbundstoffbuchse	Bush	Douille		3040	-	-	2
4	0427390	Schlauchleitung "standard+kurz"	Hose pipe "stand.+short"	Flexible "stand.+court"		12x1000 2SN AD	2	2	2
4	0470710	Schlauchleitung "150 vorgesetzt"	Hose pipe "150 to the front"	Flexible "pre-positionée"		12x1100 2SN AD	2	2	2
5	0470710	Schlauchleitung "standard+kurz"	Hose pipe "stand.+short"	Flexible "stand.+court"		12x1100 2SN AD	2	2	2
5	0433920	Schlauchleitung "150 vorgesetzt"	Hose pipe "150 to the front"	Flexible "pre-positionée"		12x1200 2SN AD	2	2	2
8	3312330	Hydraulikrohr kpl. "schütten"	Hydraulic pipe cpl.	Tuyau hydraulique cpl.	58.431-01-04	ø 15	1	-	-
8	2493340	Hydraulikrohr kpl. "schütten"	Hydraulic pipe cpl.	Tuyau hydraulique cpl.	58.450-01-04	ø 15	-	1	1
9	3312320	Hydraulikrohr kpl. "schöpfen"	Hydraulic pipe cpl.	Tuyau hydraulique cpl.	58.431-01-03	ø 15	1	-	-
9	2493330	Hydraulikrohr kpl. "schöpfen"	Hydraulic pipe cpl.	Tuyau hydraulique cpl.	58.450-01-03	ø 15	-	1	1
10	3312300	Hydraulikrohr kpl. "heben"	Hydraulic pipe cpl.	Tuyau hydraulique cpl.	58.431-01-01	ø 15	1	-	-
10	2493310	Hydraulikrohr kpl. "heben"	Hydraulic pipe cpl.	Tuyau hydraulique cpl.	58.450-01-01	ø 15	-	1	1
11	3312310	Hydraulikrohr kpl. "senken"	Hydraulic pipe cpl.	Tuyau hydraulique cpl.	58.431-01-02	ø 15	1	-	-
11	2493320	Hydraulikrohr kpl. "senken"	Hydraulic pipe cpl.	Tuyau hydraulique cpl.	58.450-01-02	ø 15	-	1	1
13	3307870	Hydraulikleitung kpl. "schütten"	Hydraulic pipe cpl.	Tuyau hydraulique cpl.	58.420-02-12	ø 12	1	1	1
14	2492610	Hydraulikleitung kpl. "schöpfen"	Hydraulic pipe cpl.	Tuyau hydraulique cpl.	58.420-02-08	ø 12	1	1	1
15	3312340	Hydraulikleitung kpl. "heben"	Hydraulic pipe cpl.	Tuyau hydraulique cpl.	58.431-01-05	ø12/ø12/ø15	1	-	-
15	2493350	Hydraulikleitung kpl. "heben"	Hydraulic pipe cpl.	Tuyau hydraulique cpl.	58.450-01-05	ø12/ø12/ø15	-	1	1
16	3312350	Hydraulikleitung kpl. "senken"	Hydraulic pipe cpl.	Tuyau hydraulique cpl.	58.431-01-06	ø12/ø12/ø15	1	-	-
16	2493360	Hydraulikleitung kpl. "senken"	Hydraulic pipe cpl.	Tuyau hydraulique cpl.	58.450-01-06	ø12/ø12/ø15	-	1	1

HDP

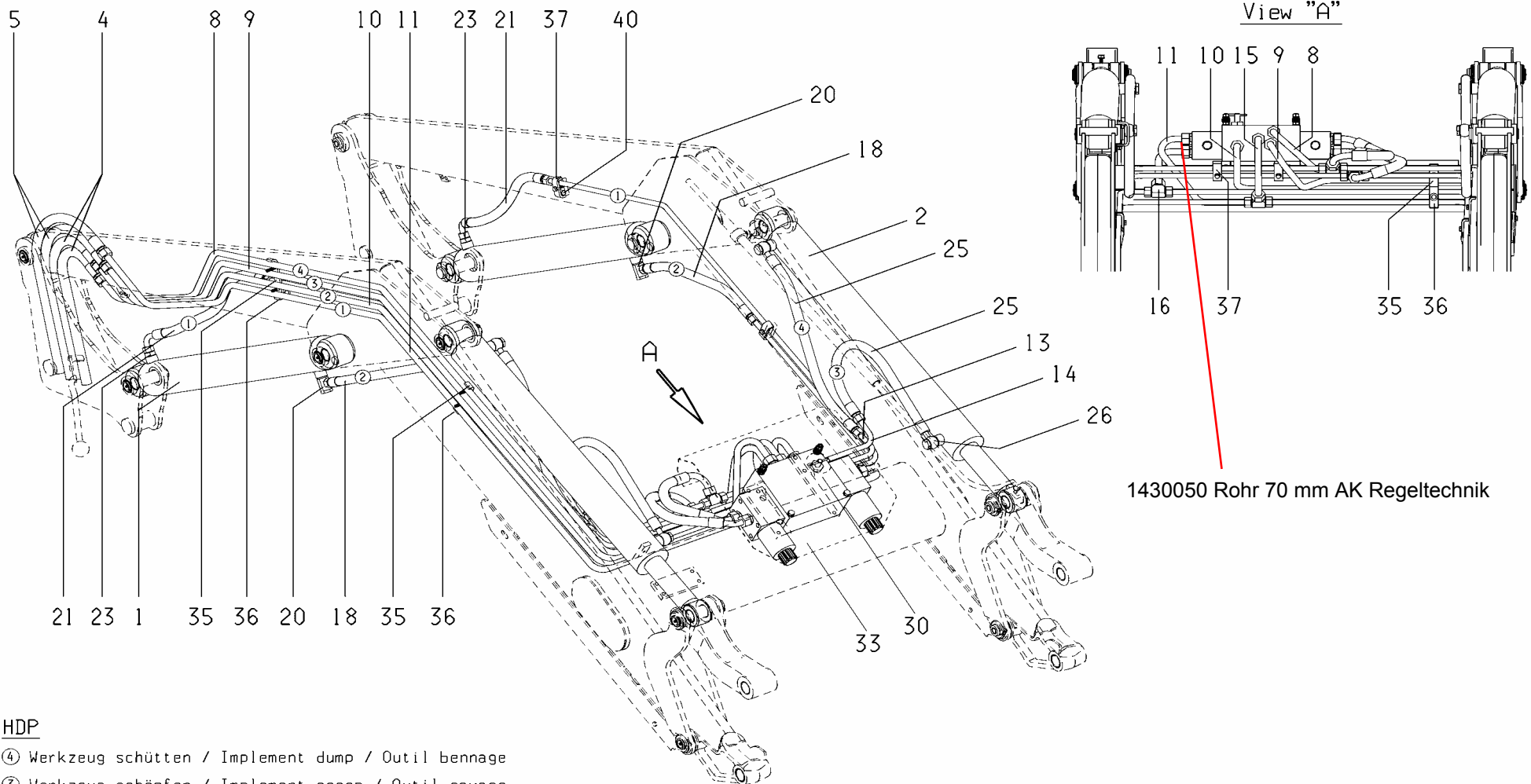
- ④ Werkzeug schütten / Implement dump / Outil bennage
- ③ Werkzeug schöpfen / Implement scoop / Outil cavage
- ② Schwinge heben / Loader arm raise / Brancard lever
- ① Schwinge senken / Loader arm lower / Brancard abaisser

RF_Hydraulik-HDP1-Z		Hydraulik	Hydraulic	Hydraulique	Robust-F 8 / 10 / 15 HDP				
Pos.	Bestell-Nr.	Benennung	Description	Désignation	Zeichnungsnr.	SIZE/MASS	8	10	15
18	0460150	Schlauchleitung	Hose pipe	Flexible		10x405 2SN AD	2	2	2
20	0205742	Drosselfr. Winkelschwenkstutzen	Elbow connection	Raccord coude		RSWS 12 LM18x1,5	2	2	2
21	1408810	Schlauchleitung	Hose pipe	Flexible		10x500 2SN D RKA90	2	2	2
23	0016491	Gerader Einschraubstutzen	Screwed connection	Raccord droit		GES 12 LM18x1,5	2	2	2
25	1413720	Schlauchleitung	Hose pipe	Flexible		10x550 1SC D RN18	4	4	4
26	1408570	Hohlschraube	Hollow screw	Vis		M 18x1,5	4	4	4
26a	0464310	Usit-Ring	Usit-Ring	Rondelle		18,7-26-1,5	8	8	8
30	1411882	Magnetventil	Electro-magnetic valve	Soupape á magnéto		VS 140 H (Till)	1	1	1
30a	0060580	Sechskantschraube	Screw	Vis		M 8x100	2	2	2
30b	0452140	Sicherheitsring	Safety ring	Bague de securité		8	2	2	2
33	3307890	Abdeckblech	Guard plate	Tole de protection	58.450-01-00.1		1	1	1
33a	0009300	Sechskantschraube	Screw	Vis		M 8x130	2	2	2
33b	0201390	Scheibe	Washer	Rondelle		9	14	14	14
33c	0011630	Sechskantmutter	Nut	Ecrou		M 8	4	4	4
33d	0452140	Sicherheitsring	Safety ring	Bague de securité		8	2	2	2
35	0513230	Halter	Support	Support	58.10-00.3		3	3	3
35a	0095070	Sechskantschraube	Screw	Vis		M 6x30	3	3	3
35b	0452130	Sicherheitsring	Safety ring	Bague de securité		6	3	3	3
36	3307880	Halter	Support	Support	58.428-01-00.2		3	3	3
36a	0432930	Aufbauschraube	Screw	Vis		M 6x25	3	3	3
36b	0452130	Sicherheitsring	Safety ring	Bague de securité		6	3	3	3
36c	0403410	Sechskantschraube	Screw	Vis		M 6x12	3	3	3
36d	0418390	Scheibe	Washer	Rondelle		A 6,4	3	3	3
37	1329440	Halter	Support	Support	58.33-00.4		4	4	4
37b	0011070	Sechskantschraube	Screw	Vis		M 6x25	4	4	4
37c	0452130	Sicherheitsring	Safety ring	Bague de securité		6	4	4	4
40	1329450	Rohr	Pipe	Tuyau	58.33-00.5		2	2	2

HDP

- ④ Werkzeug schütten / Implement dump / Outil bennage
- ③ Werkzeug schöpfen / Implement scoop / Outil cavage
- ② Schwinge heben / Loader arm raise / Brancard lever
- ① Schwinge senken / Loader arm lower / Brancard abaisser

RF_Hydraulik-HDP1--Z		Hydraulik	Hydraulic	Hydraulique	Robust-F 30 - 51 HDP							
Pos.	Bestell-Nr.	Benennung	Description	Désignation	Zeichnungsnr.	SIZE/MASS	30	31	35	36	50	51
1	2477150	Hydrozylinder	Cylinder	Vérin	58.02-88	75/48/640/850	2	2	-	-	-	-
1	3307720	Dichtsatz	Seal Kit	Jeu de Joint			2	2	-	-	-	-
1	0481980	Verbundstoffbuchse	Bush	Douille		3030	8	8	-	-	-	-
1	3371790	Hydrozylinder	Cylinder	Vérin	58.02-112	80/56/640/850	-	-	2	2	-	-
1	1384190	Dichtsatz	Seal Kit	Jeu de Joint			-	-	2	2	-	-
1	0482530	Verbundstoffbuchse	Bush	Douille		3530	-	-	8	8	-	-
1	2477160	Hydrozylinder	Cylinder	Vérin	58.02-89	85/63/649/850	-	-	-	-	2	2
1	3307730	Dichtsatz	Seal Kit	Jeu de Joint			-	-	-	-	2	2
1	0482530	Verbundstoffbuchse	Bush	Douille		3530	-	-	-	-	8	8
2	2477200	Hydrozylinder	Cylinder	Vérin	58.02-93	75/48/640/850	2	2	-	-	-	-
2	3307720	Dichtsatz	Seal Kit	Jeu de Joint			2	2	-	-	-	-
2	0481980	Verbundstoffbuchse	Bush	Douille		3030	4	4	-	-	-	-
2	0482230	Verbundstoffbuchse	Bush	Douille		3040	2	2	-	-	-	-
2	2487770	Hydrozylinder	Cylinder	Vérin	58.02-100	75/48/640/850	-	-	2	2	2	2
2	3307720	Dichtsatz	Seal Kit	Jeu de Joint			-	-	2	2	2	2
2	0482530	Verbundstoffbuchse	Bush	Douille		3530	-	-	4	4	4	4
2	0498660	Verbundstoffbuchse	Bush	Douille		3540	-	-	2	2	2	2
4	0427390	Schlauchleitung "standard+kurz"	Hose pipe "stand.+short"	Flexible "stand.+court"		12x1000 2SN AD	2	2	2	2	2	2
4	0470710	Schlauchleitung "150 vorgesetzt"	Hose pipe "150 to the front"	Flexible "pre-positionée"		12x1100 2SN AD	2	2	-	-	-	-
5	0470710	Schlauchleitung "standard+kurz"	Hose pipe "stand.+short"	Flexible "stand.+court"		12x1100 2SN AD	2	2	2	2	2	2
5	0433920	Schlauchleitung "150 vorgesetzt"	Hose pipe "150 to the front"	Flexible "pre-positionée"		12x1200 2SN AD	2	2	-	-	-	-
8	2498270	Hydraulikrohr kpl. "schütten"	Hydraulic pipe cpl.	Tuyau hydraulique cpl.	58.473-01-04	ø 15	1	1	1	1	-	-
8	2498680	Hydraulikrohr kpl. "schütten"	Hydraulic pipe cpl.	Tuyau hydraulique cpl.	58.501-01-04	ø 15	-	-	-	-	1	1
9	2498250	Hydraulikrohr kpl. "schöpfen"	Hydraulic pipe cpl.	Tuyau hydraulique cpl.	58.473-01-03	ø 15	1	1	1	1	-	-
9	2498650	Hydraulikrohr kpl. "schöpfen"	Hydraulic pipe cpl.	Tuyau hydraulique cpl.	58.501-01-03	ø 15	-	-	-	-	1	1
10	2498210	Hydraulikrohr kpl. "heben"	Hydraulic pipe cpl.	Tuyau hydraulique cpl.	58.473-01-01	ø 15	1	1	1	1	-	-
10	2498610	Hydraulikrohr kpl. "heben"	Hydraulic pipe cpl.	Tuyau hydraulique cpl.	58.501-01-01	ø 15	-	-	-	-	1	1
11	2498230	Hydraulikrohr kpl. "senken"	Hydraulic pipe cpl.	Tuyau hydraulique cpl.	58.473-01-02	ø 15	1	1	1	-	-	-
11	2498630	Hydraulikrohr kpl. "senken"	Hydraulic pipe cpl.	Tuyau hydraulique cpl.	58.501-01-02	ø 15	-	-	-	-	1	1
13	3307870	Hydraulikleitung kpl. "schütten"	Hydraulic pipe cpl.	Tuyau hydraulique cpl.	58.420-02-12	ø 12	1	-	1	-	1	-
13	3307910	Hydraulikleitung kpl. "schütten"	Hydraulic pipe cpl.	Tuyau hydraulique cpl.	58.482-01-06	ø 12	-	1	-	1	-	1
14	2492610	Hydraulikleitung kpl. "schöpfen"	Hydraulic pipe cpl.	Tuyau hydraulique cpl.	58.420-02-08	ø 12	1	-	1	-	1	-
14	2498950	Hydraulikleitung kpl. "schöpfen"	Hydraulic pipe cpl.	Tuyau hydraulique cpl.	58.482-01-05	ø 12	-	1	-	1	-	1
15	2498290	Hydraulikleitung kpl. "heben"	Hydraulic pipe cpl.	Tuyau hydraulique cpl.	58.473-01-05	ø12/ø12/ø15	1	-	1	-	-	-
15	2499030	Hydraulikleitung kpl. "heben"	Hydraulic pipe cpl.	Tuyau hydraulique cpl.	58.483-01-01	ø12/ø12/ø15	-	1	-	1	-	-
15	2498700	Hydraulikleitung kpl. "heben"	Hydraulic pipe cpl.	Tuyau hydraulique cpl.	58.501-01-05	ø12/ø12/ø15	-	-	-	-	1	-
15	3301650	Hydraulikleitung kpl. "heben"	Hydraulic pipe cpl.	Tuyau hydraulique cpl.	58.506-01-01	ø12/ø12/ø15	-	-	-	-	-	1
16	2498330	Hydraulikleitung kpl. "senken"	Hydraulic pipe cpl.	Tuyau hydraulique cpl.	58.473-01-06	ø12/ø12/ø15	1	-	1	-	-	-
16	2499040	Hydraulikleitung kpl. "senken"	Hydraulic pipe cpl.	Tuyau hydraulique cpl.	58.483-01-02	ø12/ø12/ø15	-	1	-	1	-	-

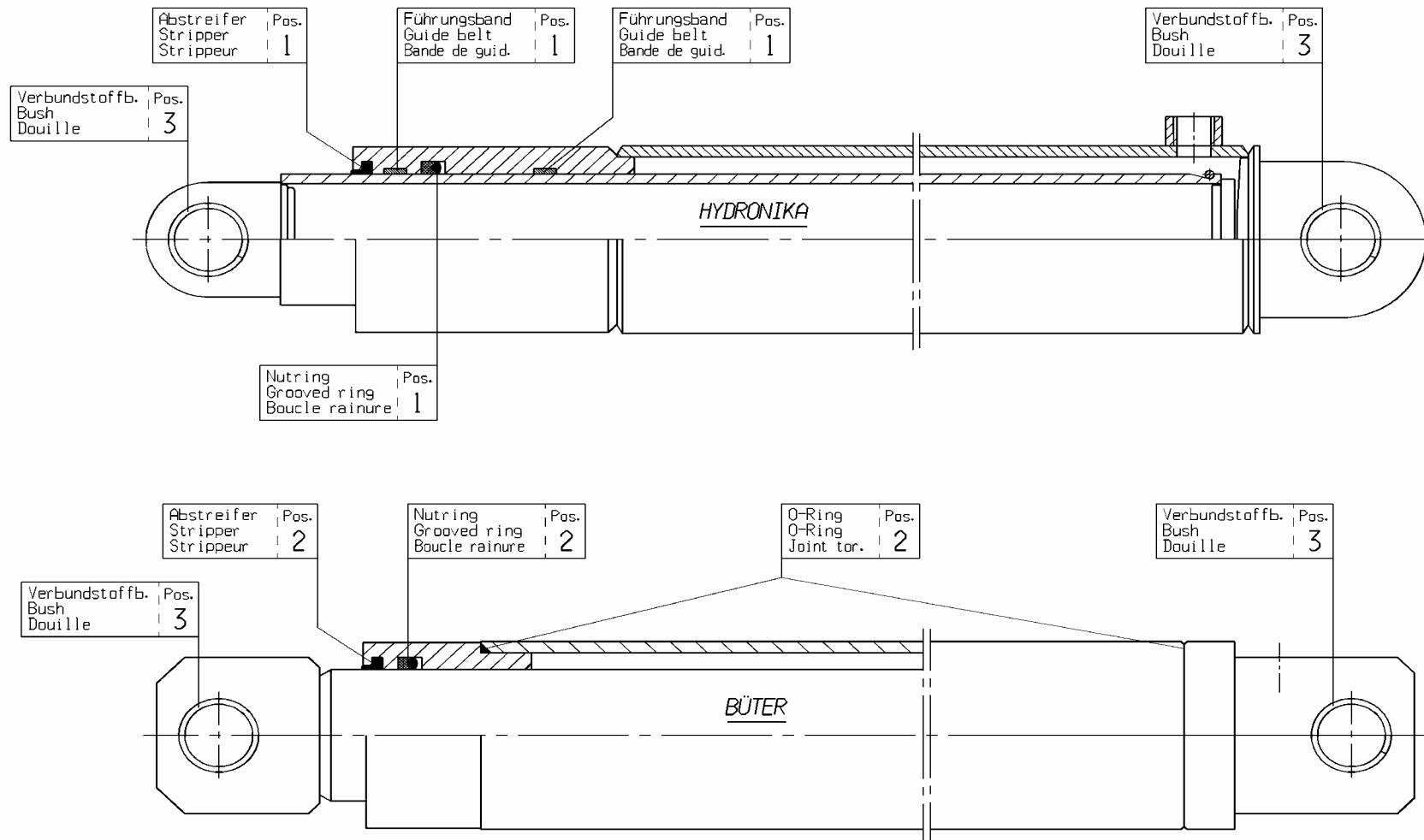


1430050 Rohr 70 mm AK Regeltechnik

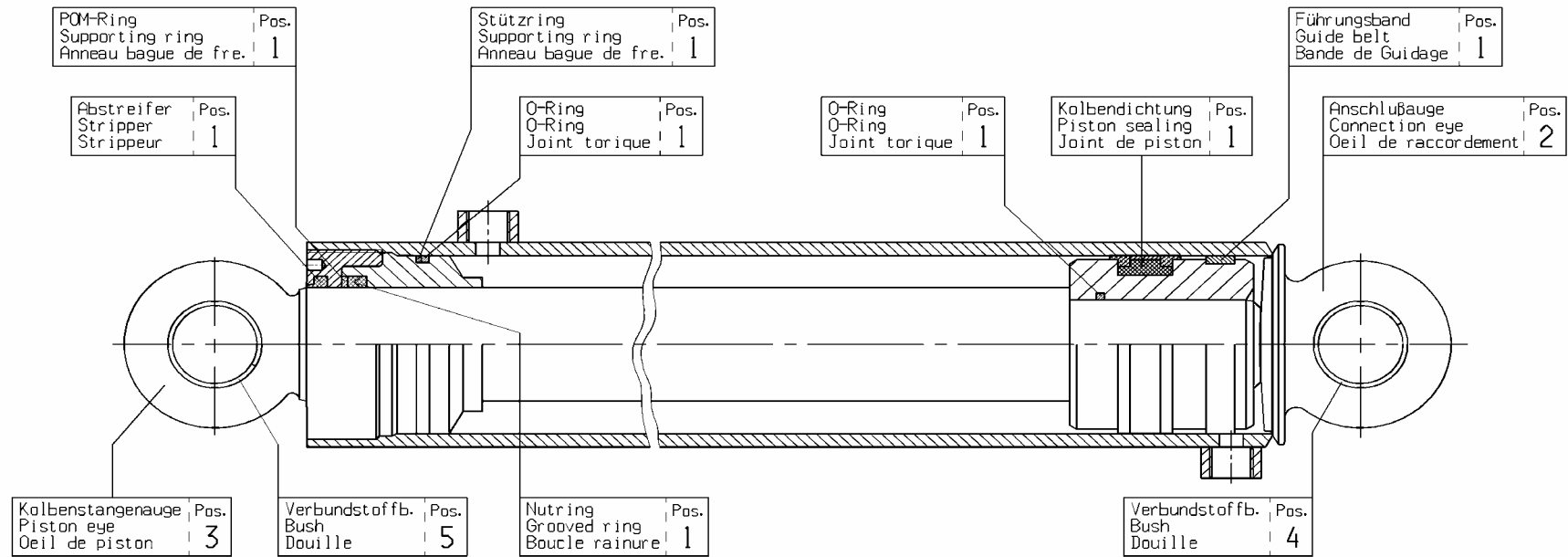
HDP

- ④ Werkzeug schütten / Implement dump / Outil bennage
- ③ Werkzeug schöpfen / Implement scoop / Outil cavage
- ② Schwinge heben / Loader arm raise / Brancard lever
- ① Schwinge senken / Loader arm lower / Brancard abaisser

RF_Hydraulik-HDP1-Z		Hydraulik	Hydraulic	Hydraulique	Robust-F 30 - 51 HDP							
Pos.	Bestell-Nr.	Benennung	Description	Désignation	Zeichnungsnr.	SIZE/MASS	30	31	35	36	50	51
16	2498740	Hydraulikleitung kpl. "senken"	Hydraulic pipe cpl.	Tuyau hydraulique cpl.	58.501-01-06	ø12/ø12/ø15	-	-	-	-	1	-
16	3301660	Hydraulikleitung kpl. "senken"	Hydraulic pipe cpl.	Tuyau hydraulique cpl.	58.506-01-02	ø12/ø12/ø15	-	-	-	-	-	1
18	0460150	Schlauchleitung	Hose pipe	Flexible		10x405 2SN AD	2	2	2	2	-	-
18	1409510	Schlauchleitung	Hose pipe	Flexible		10x700 2SN AD	-	-	-	-	2	2
20	0205742	Drosselfr. Winkelschwenkstutzen	Elbow connection	Raccord coude		RSWS 12 LM18x1,5	2	2	2	2	2	2
21	1408810	Schlauchleitung	Hose pipe	Flexible		10x500 2SN D RKA90	2	2	2	2	2	2
22	1408800	Schlauchleitung	Hose pipe	Flexible		10x600 2SN RKA90 RKA90-180	-	-	-	-	-	-
23	0016491	Gerader Einschraubstutzen	Screwed connection	Raccord droit		GES 12 LM18x1,5	2	2	2	2	2	2
25	1413720	Schlauchleitung	Hose pipe	Flexible		10x550 1SC D RN18	4	4	4	4	4	4
26	1408570	Hohlschraube	Hollow screw	Vis		M 18x1,5	4	4	4	4	4	4
26a	0464310	Usit-Ring	Usit-Ring	Rondelle		18,7-26-1,5	8	8	8	8	8	8
30	1411882	Magnetventil	Electro-magnetic valve	Soupape á magnéto		VS 140 H (Till)	1	1	1	1	1	1
30a	0060580	Sechskantschraube	Screw	Vis		M 8x100	2	2	2	2	2	2
30b	0452140	Sicherheitsring	Safety ring	Bague de securité		8	2	2	2	2	2	2
33	3307890	Abdeckblech	Guard plate	Tole de protection	58.450-01-00.1		1	1	1	1	1	1
33a	0009300	Sechskantschraube	Screw	Vis		M 8x130	2	2	2	2	2	2
33b	0201390	Scheibe	Washer	Rondelle		9	14	14	14	14	14	14
33c	0011630	Sechskantmutter	Nut	Ecrou		M 8	4	4	4	4	4	4
33d	0452140	Sicherheitsring	Safety ring	Bague de securité		8	2	2	2	2	2	2
35	0513230	Halter	Support	Support	58.10-00.3		3	3	3	3	3	3
35a	0095070	Sechskantschraube	Screw	Vis		M 6x30	3	3	3	3	3	3
35b	0452130	Sicherheitsring	Safety ring	Bague de securité		6	3	3	3	3	3	3
36	3307880	Halter	Support	Support	58.428-01-00.2		3	3	3	3	3	3
36a	0432930	Aufbauschraube	Screw	Vis		M 6x25	3	3	3	3	3	3
36b	0452130	Sicherheitsring	Safety ring	Bague de securité		6	3	3	3	3	3	3
36c	0403410	Sechskantschraube	Screw	Vis		M 6x12	3	3	3	3	3	3
36d	0418390	Scheibe	Washer	Rondelle		A 6,4	3	3	3	3	3	3
37	1329440	Halter	Support	Support	58.33-00.4		4	4	4	4	4	4
37b	0011070	Sechskantschraube	Screw	Vis		M 6x25	4	4	4	4	4	4
37c	0452130	Sicherheitsring	Safety ring	Bague de securité		6	4	4	4	4	4	4
40	1329450	Rohr	Pipe	Tuyau	58.33-00.5		2	2	2	2	2	2



RF_Zyl-einfach-0-Z		Zylinder, einfachwirkend	Cylinder, single-acting	Verins a simple effet	ROBUST F 5 - 30 HE					
Pos.	Bestell-Nr.	Benennung	Description	Désignation	Zeichnungsnr.	SIZE/ABMASS	5	8	10	15/30
A	2492380	Hydrozylinder	Cylinder	Vérin	57.02-28	50/640/850	2	-	-	-
1	3313830	Dichtsatz	Seal Kit	Jeu de Joint		Hydronika	2	-	-	-
2	3315600	Dichtsatz	Seal Kit	Jeu de Joint		Büter	2	-	-	-
3	0481980	Verbundstoffbuchse	Bush	Douille		3030	4	-	-	-
A	2492390	Hydrozylinder	Cylinder	Vérin	57.02-29	60/640/850	-	2	-	-
1	3313840	Dichtsatz	Seal Kit	Jeu de Joint		Hydronika	-	2	-	-
2	3315610	Dichtsatz	Seal Kit	Jeu de Joint		Büter	-	2	-	-
3	0481980	Verbundstoffbuchse	Bush	Douille		3030	-	4	-	-
A	2492400	Hydrozylinder	Cylinder	Vérin	57.02-30	63/640/850	-	-	2	-
1	3313850	Dichtsatz	Seal Kit	Jeu de Joint		Hydronika	-	-	2	-
2	3315620	Dichtsatz	Seal Kit	Jeu de Joint		Büter	-	-	2	-
3	0481980	Verbundstoffbuchse	Bush	Douille		3030	-	-	4	-
A	2492410	Hydrozylinder	Cylinder	Vérin	57.02-31	70/640/850	-	-	-	2
1	3313860	Dichtsatz	Seal Kit	Jeu de Joint		Hydronika	-	-	-	2
2	3315630	Dichtsatz	Seal Kit	Jeu de Joint		Büter	-	-	-	2
3	0481980	Verbundstoffbuchse	Bush	Douille		3030	-	-	-	4

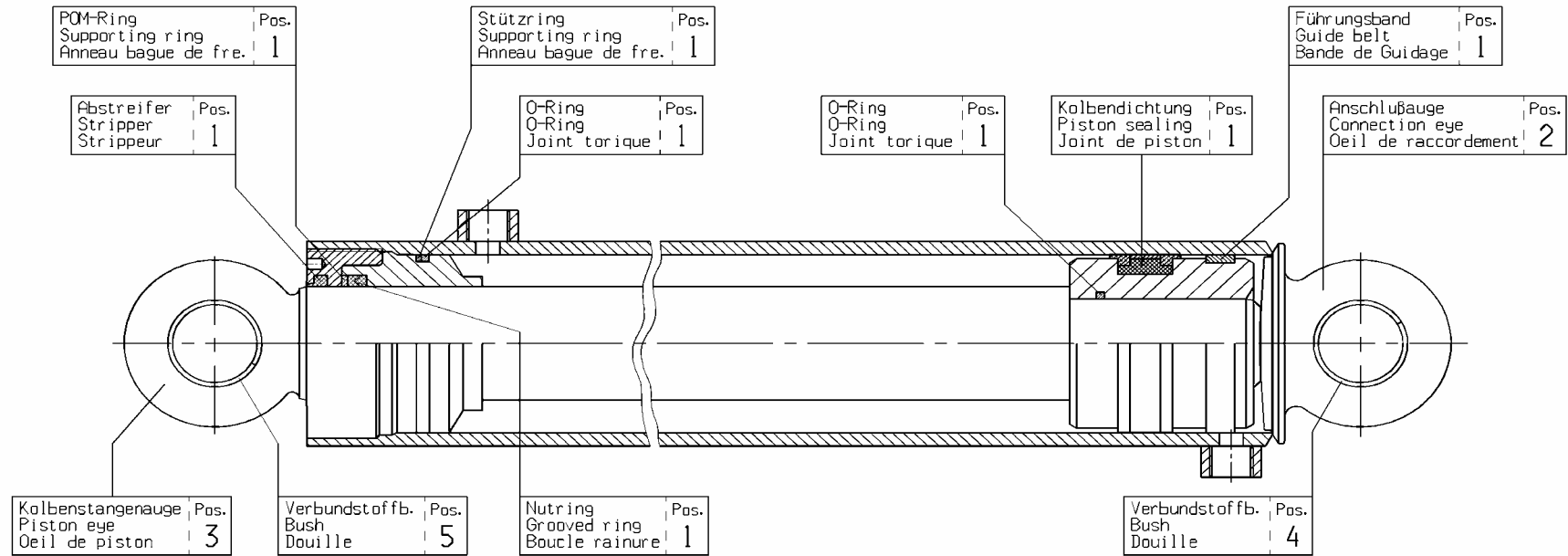


defektes Auge (Pos.2/3) maßlich entsprechend geliefertem Ersatzteil abtrennen

remove defective eye (pos.2/3) according to measurement of delivered spare part

détachez oeil défectueux (pos.2/3) correspondant en dimension de la pièce de rechange

RF_Zyl-doppelt--0-Z		Zylinder, doppeltwirkend Schwingenbetätigung	Cylinder, double-acting lifting ram	Verins a double effet Vérin de montée	ROBUST F 4 - 51 HD/HDP									
Pos	Bestell-Nr.	Benennung	Description	Désignation	Zeichnungsnr.	SIZE/ABMASS	4	5	8	10	15 30/31 HD	30/31 HDP 35/36 HD	35/36 HDP	50/51
A	330960	Hydrozylinder	Cylinder	Vérin	58.02-110	50/32/605/760	2	-	-	-	-	-	-	-
1	3307680	Dichtsatz	Seal Kit	Jeu de Joint			2	-	-	-	-	-	-	-
2	3307740	Anschlussauge	Connection eye	Oeil de raccordement			2	-	-	-	-	-	-	-
3	3307740	Kolbenstangenaug	Piston eye	Oeil de piston			2	-	-	-	-	-	-	-
4	0481980	Verbundstoffbuchse	Bush	Douille		3030	4	-	-	-	-	-	-	-
5	0481980	Verbundstoffbuchse	Bush	Douille		3030	4	-	-	-	-	-	-	-
A	2477110	Hydrozylinder	Cylinder	Vérin	58.02-84	50/32/640/850	-	2	-	-	-	-	-	-
1	3307680	Dichtsatz	Seal Kit	Jeu de Joint			-	2	-	-	-	-	-	-
2	3307740	Anschlussauge	Connection eye	Oeil de raccordement			-	2	-	-	-	-	-	-
3	3307740	Kolbenstangenaug	Piston eye	Oeil de piston			-	2	-	-	-	-	-	-
4	0481980	Verbundstoffbuchse	Bush	Douille		3030	-	4	-	-	-	-	-	-
5	0481980	Verbundstoffbuchse	Bush	Douille		3030	-	4	-	-	-	-	-	-
A	2477120	Hydrozylinder	Cylinder	Vérin	58.02-85	60/38/640/850	-	-	2	-	-	-	-	-
1	3307690	Dichtsatz	Seal Kit	Jeu de Joint			-	-	2	-	-	-	-	-
2	3307740	Anschlussauge	Connection eye	Oeil de raccordement			-	-	2	-	-	-	-	-
3	3307740	Kolbenstangenaug	Piston eye	Oeil de piston			-	-	2	-	-	-	-	-
4	0481980	Verbundstoffbuchse	Bush	Douille		3030	-	-	4	-	-	-	-	-
5	0481980	Verbundstoffbuchse	Bush	Douille		3030	-	-	4	-	-	-	-	-
A	2477130	Hydrozylinder	Cylinder	Vérin	58.02-86	63/40/640/850	-	-	-	2	-	-	-	-
1	3307700	Dichtsatz	Seal Kit	Jeu de Joint			-	-	-	2	-	-	-	-
2	3307740	Anschlussauge	Connection eye	Oeil de raccordement			-	-	-	2	-	-	-	-
3	3307740	Kolbenstangenaug	Piston eye	Oeil de piston			-	-	-	2	-	-	-	-
4	0481980	Verbundstoffbuchse	Bush	Douille		3030	-	-	-	4	-	-	-	-
5	0481980	Verbundstoffbuchse	Bush	Douille		3030	-	-	-	4	-	-	-	-
A	2477140	Hydrozylinder	Cylinder	Vérin	58.02-87	70/45/640/850	-	-	-	-	2	-	-	-
1	3307710	Dichtsatz	Seal Kit	Jeu de Joint			-	-	-	-	2	-	-	-
2	3307740	Anschlussauge	Connection eye	Oeil de raccordement			-	-	-	-	2	-	-	-
3	3307740	Kolbenstangenaug	Piston eye	Oeil de piston			-	-	-	-	2	-	-	-
4	0481980	Verbundstoffbuchse	Bush	Douille		3030	-	-	-	-	4	-	-	-
5	0481980	Verbundstoffbuchse	Bush	Douille		3030	-	-	-	-	4	-	-	-
A	2477150	Hydrozylinder	Cylinder	Vérin	58.02-88	75/48/640/850	-	-	-	-	-	2	-	-
1	3307720	Dichtsatz	Seal Kit	Jeu de Joint			-	-	-	-	-	2	-	-
2	3307740	Anschlussauge	Connection eye	Oeil de raccordement			-	-	-	-	-	2	-	-
3	3307740	Kolbenstangenaug	Piston eye	Oeil de piston			-	-	-	-	-	2	-	-
4	0481980	Verbundstoffbuchse	Bush	Douille		3030	-	-	-	-	-	4	-	-
5	0481980	Verbundstoffbuchse	Bush	Douille		3030	-	-	-	-	-	4	-	-

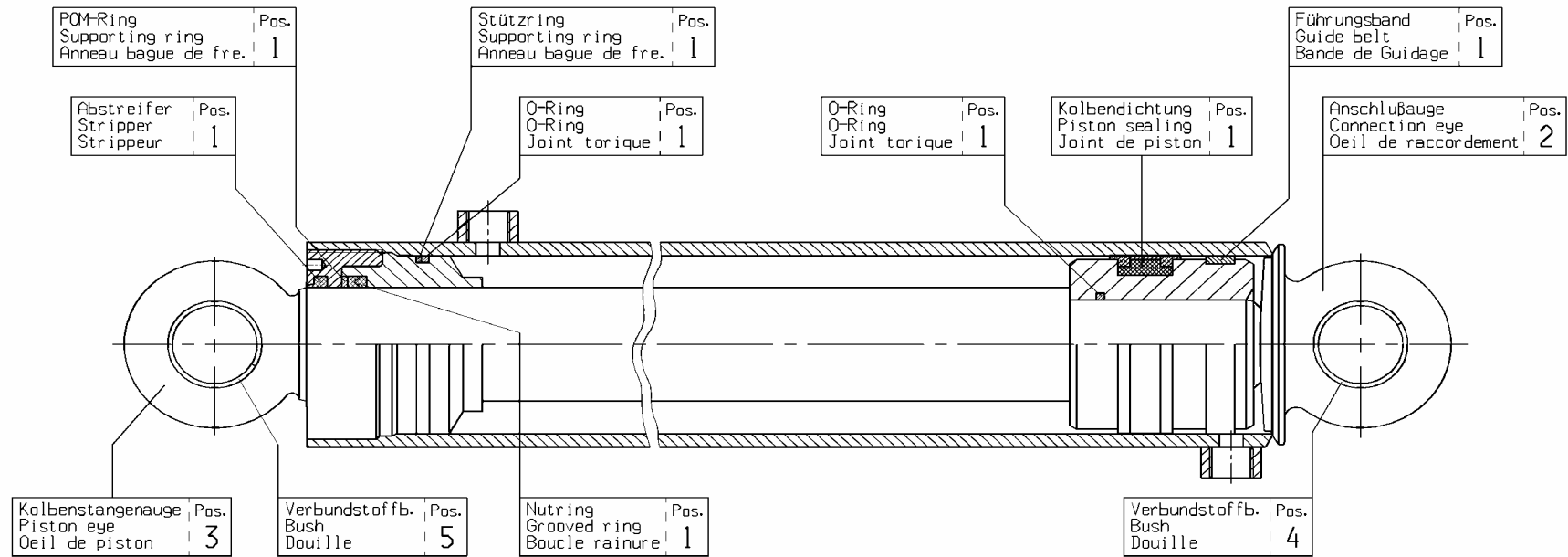


defektes Auge (Pos.2/3) maßlich entsprechend geliefertem Ersatzteil abtrennen

remove defective eye (pos.2/3) according to measurement of delivered spare part

détachez oeil défectueux (pos.2/3) correspondant en dimension de la pièce de rechange

RF_Zyl-doppelt--0--Z		Zylinder, doppeltwirkend Schwingenbetätigung	Cylinder, double-acting lifting ram	Verins a double effet Vérin de montée	ROBUST F 4 - 51 HD/HDP									
Pos	Bestell-Nr.	Benennung	Description	Désignation	Zeichnungsnr.	SIZE/ABMASS	4	5	8	10	15 30/31 HD	30/31 HDP 35/36 HD	35/36 HDP	50/51
A	3371790	Hydrozylinder	Cylinder	Vérin	58.02-112	80/56/640/850	-	-	-	-	-	-	2	-
1	1384190	Dichtsatz	Seal Kit	Jeu de Joint			-	-	-	-	-	-	2	-
2	3307760	Anschlussauge	Connection eye	Oeil de raccordement			-	-	-	-	-	-	2	-
3	3307760	Kolbenstangenaue	Piston eye	Oeil de piston			-	-	-	-	-	-	2	-
4	0482530	Verbundstoffbuchse	Bush	Douille		3530	-	-	-	-	-	-	4	-
5	0482530	Verbundstoffbuchse	Bush	Douille		3530	-	-	-	-	-	-	4	-
A	2477160	Hydrozylinder	Cylinder	Vérin	58.02-89	85/63/640/850	-	-	-	-	-	-	-	2
1	3307730	Dichtsatz	Seal Kit	Jeu de Joint			-	-	-	-	-	-	-	2
2	3307760	Anschlussauge	Connection eye	Oeil de raccordement			-	-	-	-	-	-	-	2
3	3307760	Kolbenstangenaue	Piston eye	Oeil de piston			-	-	-	-	-	-	-	2
4	0482530	Verbundstoffbuchse	Bush	Douille		3530	-	-	-	-	-	-	-	4
5	0482530	Verbundstoffbuchse	Bush	Douille		3530	-	-	-	-	-	-	-	4

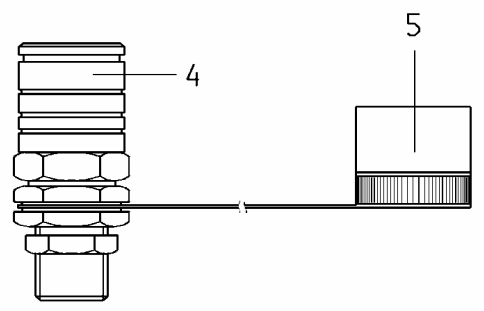
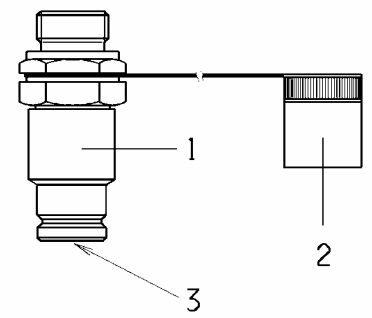
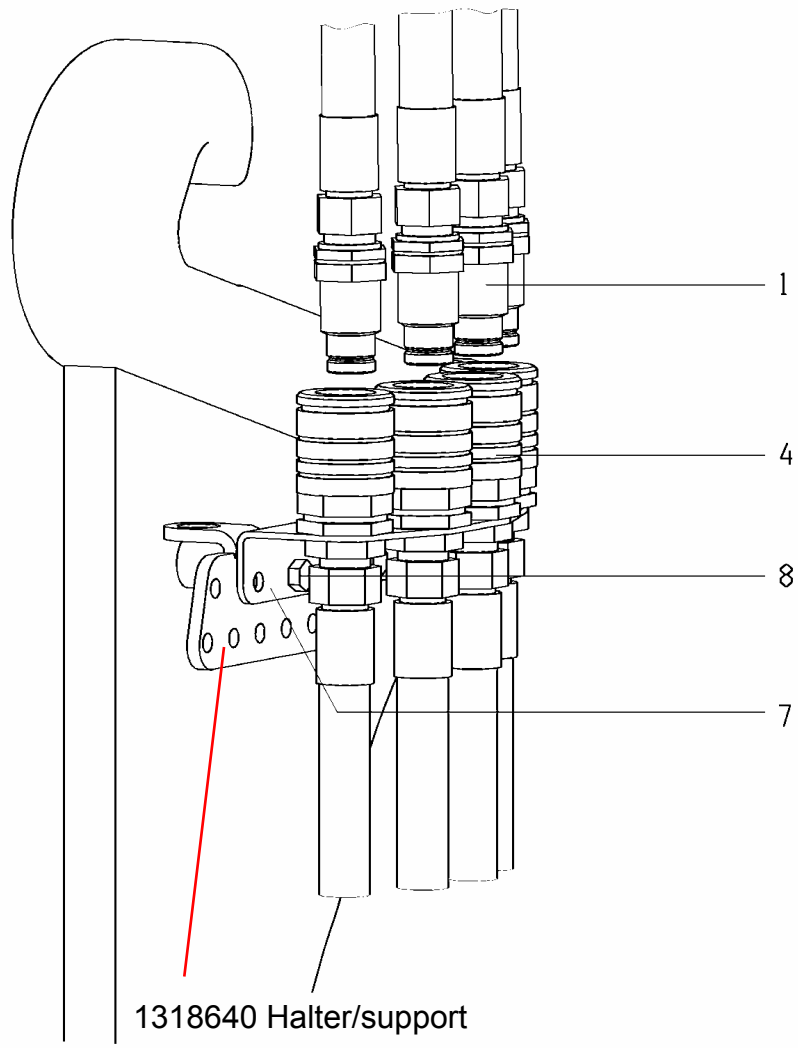


defektes Auge (Pos.2/3) maßlich entsprechend geliefertem Ersatzteil abtrennen

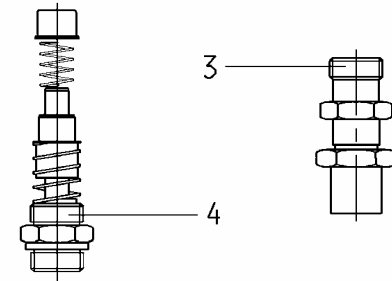
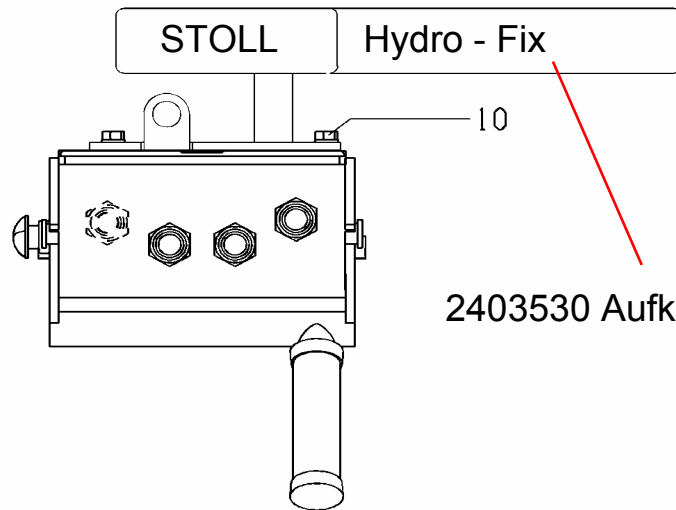
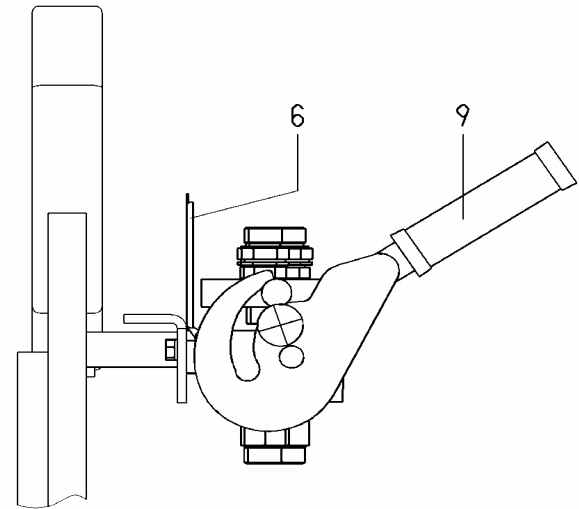
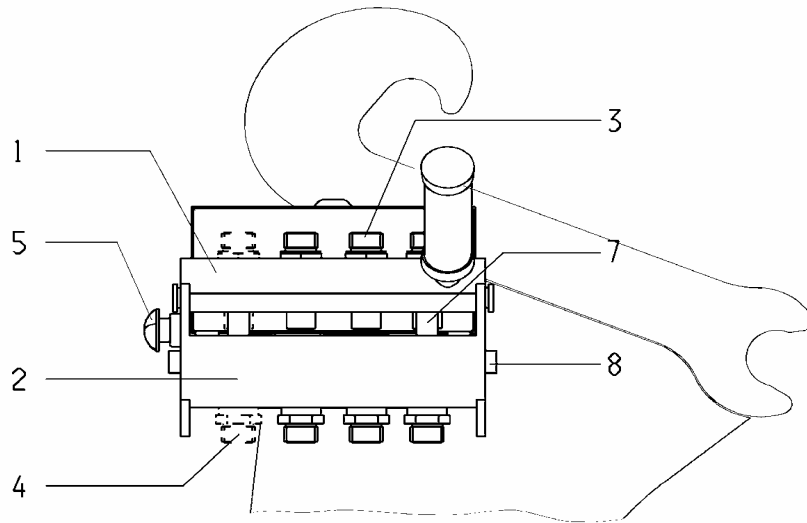
remove defective eye (pos.2/3) according to measurement of delivered spare part

détachez oeil défectueux (pos.2/3) correspondant en dimension de la pièce de rechange

RF_Zyl-doppelt-0-Z		Zylinder, doppeltwirkend Werkzeugbetätigung	Cylinder, double-acting tool actuating ram	Verins a double effet Vérin de bennage	ROBUST F 4 - 51								
Pos	Bestell-Nr.	Benennung	Description	Désignation	Zeichnungsnr.	SIZE/ABMASS	4/5	8	10	15	30/31/35/36 HE/HD	30/31 HDP	35/36 HDP 50/51
A	2477170	Hydrozylinder	Cylinder	Vérin	58.02-90	50/32/640/850	2	-	-	-	-	-	-
1	3307680	Dichtsatz	Seal Kit	Jeu de Joint			2	-	-	-	-	-	-
2	3307740	Anschlussauge	Connection eye	Oeil de raccordement			2	-	-	-	-	-	-
3	3307750	Kolbenstangenaug	Piston eye	Oeil de piston			2	-	-	-	-	-	-
4	0481980	Verbundstoffbuchse	Bush	Douille		3030	4	-	-	-	-	-	-
5	0482230	Verbundstoffbuchse	Bush	Douille		3040	2	-	-	-	-	-	-
A	2481100	Hydrozylinder	Cylinder	Vérin	58.02-98	60/38/640/850	-	2	-	-	-	-	-
1	3307690	Dichtsatz	Seal Kit	Jeu de Joint			-	2	-	-	-	-	-
2	3307740	Anschlussauge	Connection eye	Oeil de raccordement			-	2	-	-	-	-	-
3	3307750	Kolbenstangenaug	Piston eye	Oeil de piston			-	2	-	-	-	-	-
4	0481980	Verbundstoffbuchse	Bush	Douille		3030	-	4	-	-	-	-	-
5	0482230	Verbundstoffbuchse	Bush	Douille		3040	-	2	-	-	-	-	-
A	2477180	Hydrozylinder	Cylinder	Vérin	58.02-91	63/40/640/850	-	-	2	-	-	-	-
1	3307700	Dichtsatz	Seal Kit	Jeu de Joint			-	-	2	-	-	-	-
2	3307740	Anschlussauge	Connection eye	Oeil de raccordement			-	-	2	-	-	-	-
3	3307750	Kolbenstangenaug	Piston eye	Oeil de piston			-	-	2	-	-	-	-
4	0481980	Verbundstoffbuchse	Bush	Douille		3030	-	-	4	-	-	-	-
5	0482230	Verbundstoffbuchse	Bush	Douille		3040	-	-	2	-	-	-	-
A	2477190	Hydrozylinder	Cylinder	Vérin	58.02-92	70/45/640/850	-	-	-	2	2	-	-
1	3307710	Dichtsatz	Seal Kit	Jeu de Joint			-	-	-	2	2	-	-
2	3307740	Anschlussauge	Connection eye	Oeil de raccordement			-	-	-	2	2	-	-
3	3307750	Kolbenstangenaug	Piston eye	Oeil de piston			-	-	-	2	2	-	-
4	0481980	Verbundstoffbuchse	Bush	Douille		3030	-	-	-	4	4	-	-
5	0482230	Verbundstoffbuchse	Bush	Douille		3040	-	-	-	2	2	-	-
A	2477200	Hydrozylinder	Cylinder	Vérin	58.02-93	75/48/640/850	-	-	-	-	-	2	-
1	3307720	Dichtsatz	Seal Kit	Jeu de Joint			-	-	-	-	-	2	-
2	3307740	Anschlussauge	Connection eye	Oeil de raccordement			-	-	-	-	-	2	-
3	3307750	Kolbenstangenaug	Piston eye	Oeil de piston			-	-	-	-	-	2	-
4	0481980	Verbundstoffbuchse	Bush	Douille		3030	-	-	-	-	-	4	-
5	0482230	Verbundstoffbuchse	Bush	Douille		3040	-	-	-	-	-	2	-
2	2487770	Hydrozylinder	Cylinder	Vérin	58.02-100	75/48/640/850	-	-	-	-	-	-	2
1	3307720	Dichtsatz	Seal Kit	Jeu de Joint			-	-	-	-	-	-	2
2	3307760	Anschlussauge	Connection eye	Oeil de raccordement			-	-	-	-	-	-	2
3	3307770	Kolbenstangenaug	Piston eye	Oeil de piston			-	-	-	-	-	-	2
4	0482530	Verbundstoffbuchse	Bush	Douille		3530	-	-	-	-	-	-	4
5	0498660	Verbundstoffbuchse	Bush	Douille		3540	-	-	-	-	-	-	2



RF_Steckkuppl---0--Z		Steckkupplungen 3/8"	Plug in Coupling 3/8"	Embrayage 3/8"	ROBUST F			
Pos.	Bestell-Nr.	Benennung	Description	Désignation	Zeichnungsnr.	SIZE/ABMASS	HE	HD/HDP
1	0477610	Kupplungsstecker	Coupler plug	Fiche d'embrayage		FFN 38-2/2215M	3	4
2	1408500	Staubkappe-Stecker blau	Dust cap-plug blue	Capouchon contre la poussière-fiche bleu		TFF2FN 38 B	1	1
2	1408520	Staubkappe-Stecker grün	Dust cap-plug green	Capouchon contre la poussière-fiche vert		TFF 2FN 38 V	1	1
2	1408540	Staubkappe-Stecker rot	Dust cap-plug red	Capouchon contre la poussière-fiche rouge		TFF 2FN 38 R	1	1
2	1408560	Staubkappe-Stecker gelb	Dust cap-plug yellow	Capouchon contre la poussière-fiche jaune		TFF2FN 38 G	-	1
3	0495850	Dichtung	Sealing	Joint			3	4
4	0480810	Kupplungsmuffe-Schott	Coupling box	Manchon d'embrayage		FFN 38-7/2215F	3	4
5	1408490	Staubkappe-Muffe blau	Dust cap-plug blue	Capouchon contre la poussière-manchon bleu		TMF2FN 38 B	1	1
5	1408510	Staubkappe-Muffe grün	Dust cap-plug green	Capouchon contre la poussière-manchon vert		TMF2FN 38 V	1	1
5	1408530	Staubkappe-Muffe rot	Dust cap-plug red	Capouchon contre la poussière-manchon rouge		TMF 2FN 38 R	1	1
5	1408550	Staubkappe-Muffe gelb	Dust cap-plug yellow	Capouchon contre la poussière-manchon jaune		TMF2FN 38 G	-	1
7	3332960	Halter	Support	Support	58.420-04-00.1		1	1
8	0011090	Sechskantschraube	Screw	Vis		M 8x20	2	2
8	0011630	Sechskantmutter	Nut	Ecrou		M 8	2	2
8	0452140	Sicherheitsring	Circlip	Circlip		8	2	2



Dichtsatz siehe nächste Seite
 Seal Kit see next page
 Jeu de Joint voir page prochaine

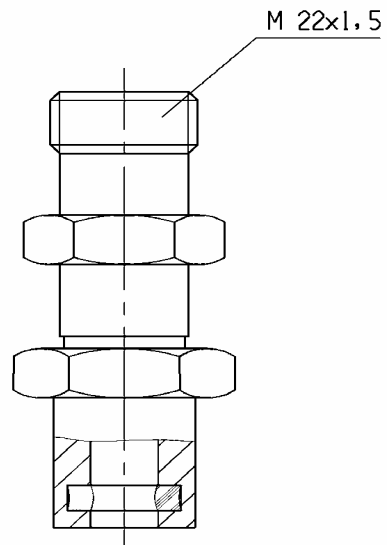
RF_Hydrofix-----0--Z		Hydro-Fix	Hydro-Fix	Hydro-Fix	ROBUST F			
Pos.	Bestell-Nr.	Benennung	Description	Désignation	Zeichnungsnr.	SIZE/ABMASS	HE	HD/HDP
A	0481610	Hydrofix EW	Hydrofix s.a.	Hydrofix s.e.		PS 06-3-2/2215	1	-
A	0481600	Hydrofix DW	Hydrofix d.a.	Hydrofix d.e.		PS 06-4-2/2215	-	1
1	0481880	Hydro-Fix Oberteil kpl (Teller)	Hydro-Fix upper part cpl.	Hydro-Fix partie haute cpl.		PS 06-4-2/2215M	1	1
1	0481880	Stecker-Teller	Plug plate	Fiche disque			1	1
2	0481870	Hydro-Fix Unterteil kpl (Muffen)	Hydro-Fix lower part cpl.	Hydro-Fix partie basse cpl.		PS 06-4-2/2215F	1	1
2	1430190	Muffe-Teller ohne Einsätze	Socket plate	Manchon disque			1	1
3	0481820	Stecker	Plug	Prise male			3	4
3.1	1420520	Dichtung kpl.	Sealing cpl.	Joint cpl.			3	4
4	0493660	Muffe	Socket	Prise femelle			3	4
4.1	1402250	Dichtung kpl.	Sealing cpl.	Joint cpl.		Kit 2 FFN 38 F	3	4
5	0481840	Zubehör	Accessoires	Accessoires		KIT SP4 + SP5	1	1
6	0481910	Deckel	Cover	Chapeau			1	1
7	0494680	Führungsbolzen mit Mutter	Bolt with nut	Boulon avec écrou			2	2
8	0494700	Schraube	Screw	Vis		Kit VP 4	1	1
9	0494720	Hebel	Lever	Levier		LP 6	1	1
10	0011090	Sechskantschraube	Screw	Vis		M 8x20	2	2
10.1	0452140	Sicherheitsring	Circlip	Circlip			8	2

Fendt Multi-Kuppler mit 5 Anschlüssen
1417510 Stecker Teller (Schwingenseitig)
1417810 Muffe Teller (Schlepperseitig)

Fendt 4 Fach Quadrat 2475880
1417430 Stecker Teller
1417440 Muffe Teller

John Deere 6 Fach Kupplung 1417900

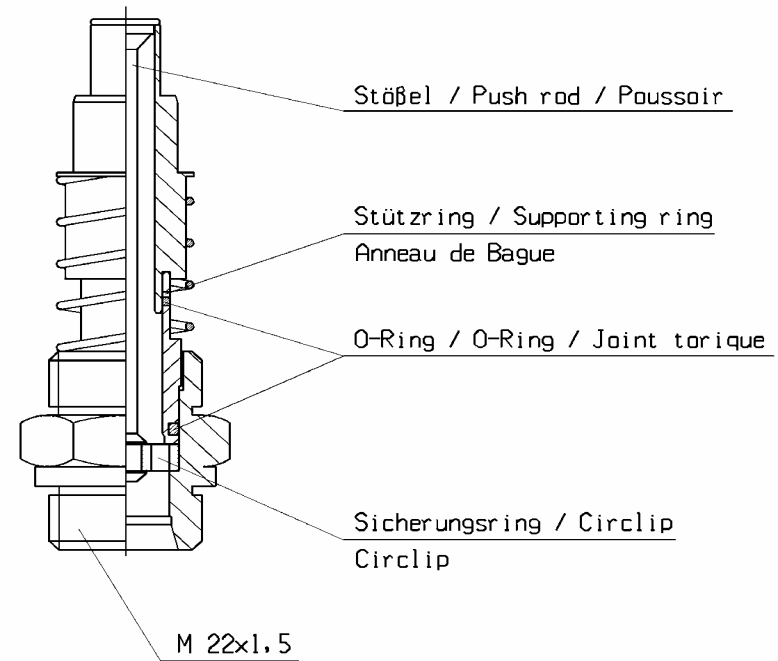
Hydro-Fix Elektro 3406600
3406620 Stecker Teller
3406610 Muffe Teller
1428270 Stecker
1428280 Dose
3406600 / 3406630 Kontaktstifte

Stecker / Plug / Prise male

Dichtung / Sealing / Joint = 0 49 58 50

Muffe / Socket / Prise Femelle

Dichtung kpl. / Sealing cpl. / Joint cpl. = 1 40 22 50



Die Anbringung des Schalters an dem Steuergerätehebel ist bei allen Schlepperfabrikaten unterschiedlich, und muß individuell gelöst werden.

Gegebenenfalls Änderungen vornehmen.

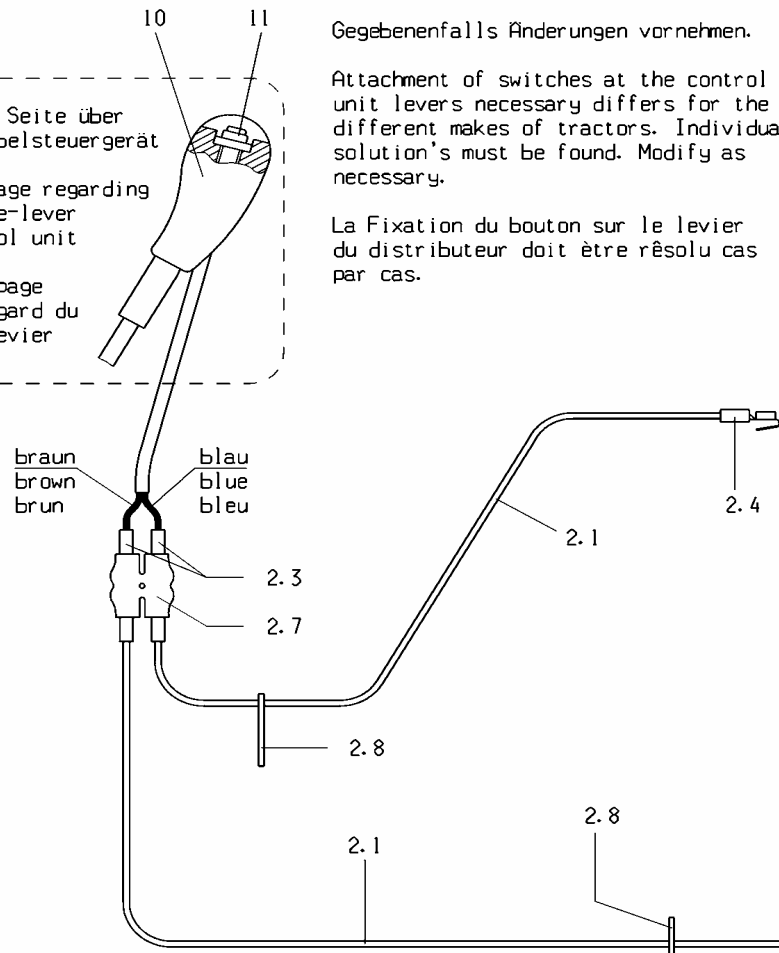
Attachment of switches at the control unit levers necessary differs for the different makes of tractors. Individual solution's must be found. Modify as necessary.

La Fixation du bouton sur le levier du distributeur doit être résolue cas par cas.

siehe Seite über Einhebelsteuergerät

see page regarding single-lever control unit

voir page à l'égard du monolevier



Terminal 1
(terminal 2 and ⊕
bridged)

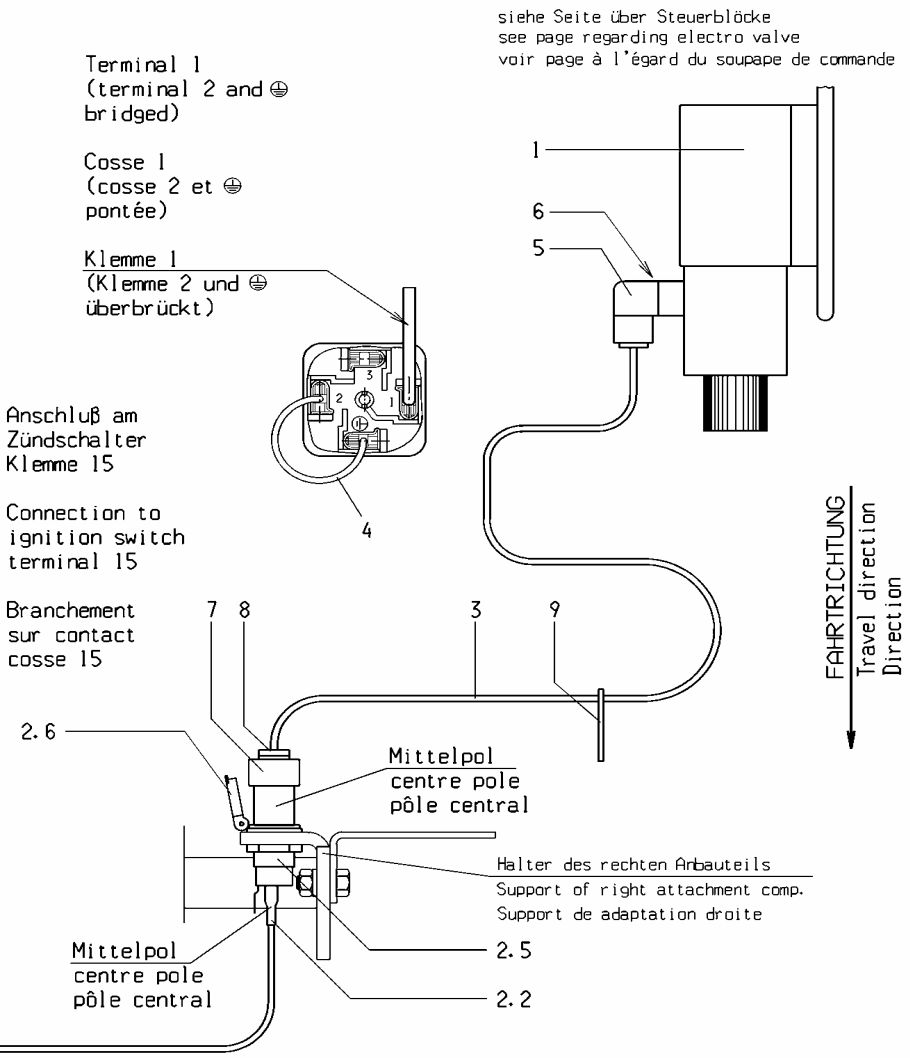
Cosse 1
(cosse 2 et ⊕
pontée)

Klemme 1
(Klemme 2 und ⊕
überbrückt)

Anschluß am
Zündschalter
Klemme 15

Connection to
ignition switch
terminal 15

Branchement
sur contact
cosse 15



siehe Seite über Steuerblöcke
see page regarding electro valve
voir page à l'égard du soupape de commande

RF_Elektro-HE-HD1-Z		Elektroausrüstung	Electrical Equipment	Equipement électrique	ROBUST F HE/HD		
Pos.	Bestell-Nr.	Benennung	Description	Désignation	Zeichnungsnr.	SIZE/ABMASS	HE/HD
1	0455020	Eilgangventil+DBV	Electro magnetic valve	Soupape á magnéto		SV 168 Z02 (Till) / ELG 717 (KNOPFF)	1
2	3320460	Elektro-Kit 1	Electrical equipment 1	Equipement électrique 1	58.420-05-01		1
2.1	1317950	Kabel	Cable	Cable	58.35-01-05.1		2
2.2	0455700	Steckhülse	Socket	Cosse		1,5-2,5	1
2.3	0207690	Steckhülse	Socket	Cosse		6,3-1,0	2
2.4	0413710	Steckverteiler	Plug junction	Distributeur de fiche		6,3-2,5	1
2.5	0446430	Autosteckdose	Plug socket	Prise de courant		BO 0 986 352 007	1
2.6	0456040	Klappdeckel	Spring cover	Couvercle		BO 1 350 500 012	1
2.7	0437460	Flachsteckkupplung	Flat plug coupling	Couplage de fiche plate		6,3x0,8x28-2 pol	1
2.8	0434820	Kabelbinder	Connector	Borne de jonction		4,8x188	10
3	2350590	Kabel	Cable	Cable	58.139-01.1		1
4	0195980	Kabel	Cable	Cable	66.18-01.5		1
5	0450540	Gerätesteckdose	Plug socket	Prise de courant		GDM 209	1
6	0450550	Dichtung 0449650 Schraube	Sealing	Joint		GDM 3-16	1
7	0454950	Stecker	Plug	Fiche		2-polig	1
8	0494230	Kabeldurchführung	Cable socket	Douille de cable		DA 45/95/20	1
9	0434820	Kabelbinder	Connector	Borne de jonction		4,8x188	10
10	1349130	Steuerhebel	Contro lever	Levier de commande	58.33-05-00.1		1

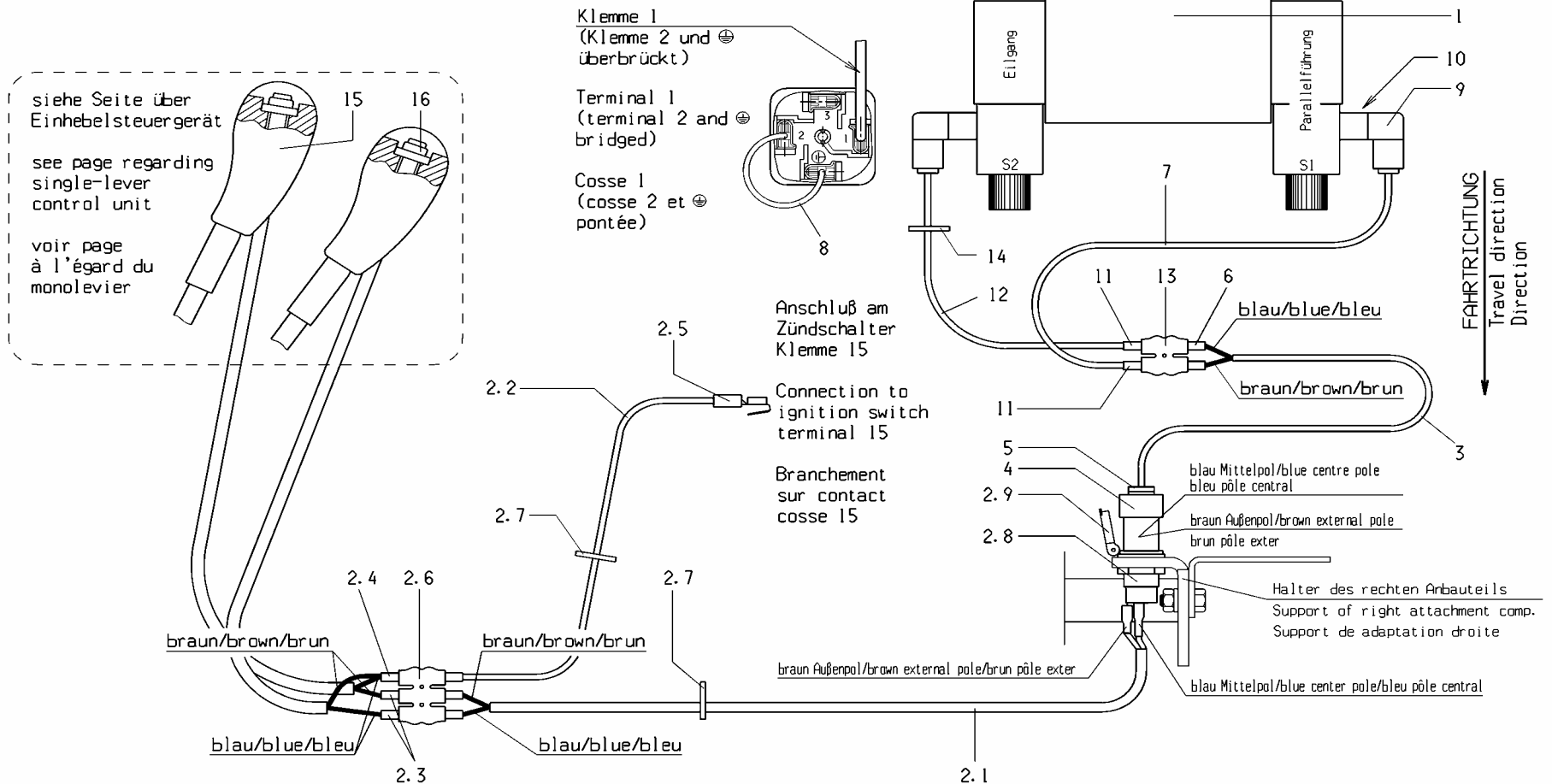
Die Anbringung des Schalters an dem Steuergerätehebel ist bei allen Schlepperfabrikaten unterschiedlich, und muß individuell gelöst werden.

Gegebenenfalls Änderungen vornehmen.

Attachment of switches at the control unit levers necessary differs for the different makes of tractors. Individual solution's must be found. Modify as necessary.

La Fixation du bouton sur le levier du distributeur doit être résolu cas par cas.

siehe Seite über Steuerblöcke
see page regarding electro valve
voir page à l'égard du soupape de commande

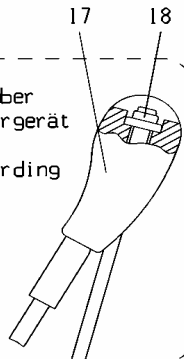


	RF_Elektro-HDP--1--Z	Elektroausrüstung	Electrical Equipment	Equipement électrique	ROBUST F HDP		
Pos.	Bestell-Nr.	Benennung	Description	Désignation	Zeichnungsnr.	SIZE/ABMASS	HDP
1	1411881	Ventil HDP standard	Electro magnetic valve	Soupape á magnéto		VS 140 H (TILL) / ERD 841 (KNOPFF)	1
2	3320490	Elektro-Kit 3	Electrical equipment 3	Equipment électrique 3	58.420-15-01		1
2.1	1317920	Kabel	Cable	Cable	58.35-01-03.1		1
2.2	1317950	Kabel	Cable	Cable	58.35-01-05.1		1
2.3	0207690	Steckhülse	Socket	Cosse		6,3-1,0	2
2.4	0401920	Steckhülse	Socket	Cosse		6,3-2,5	1
2.5	0413710	Steckverteiler	Plug junction	Distributeur de fiche		6,3-2,5	1
2.6	0731630	Flachsteckkupplung	Flat plug coupling	Couplage de fiche plate		6,3x0,8x28-3 pol	1
2.7	0434820	Kabelbinder	Connector	Borne de jonction		4,8x188	10
2.8	0446430	Autosteckdose	Plug socket	Prise de courant		BO 0 986 352 007	1
2.9	0456040	Klappdeckel	Spring cover	Couvercle		BO 1 350 500 012	1
3	1317980	Kabel	Cable	Cable	58.35-02-01.1		1
4	0454950	Stecker	Plug	Fiche		2-polig	1
5	0494240	Kabeldurchführung	Cable socket	Douille de cable		DA 60/100/30	1
6	0207690	Steckhülse	Socket	Cosse		6,3-1,0	2
7	1318000	Kabel lg.	Cable lg.	Cable	58.35-02-02.1		1
8	0195980	Kabel	Cable	Cable	66.18-01.5		1
9	0450540	Gerätsteckdose	Plug socket	Prise de courant		GDM 209	1
10	0450550	Dichtung	Sealing	Joint		GDM 3-16	1
11	0401920	Steckhülse	Socket	Cosse		6,3-2,5	1
12	1318020	Kabel kz.	Cable st.	Cable	58.35-02-03.1		1
8	0195980	Kabel	Cable	Cable	66.18-01.5		1
9	0450540	Gerätsteckdose	Plug socket	Prise de courant		GDM 209	1
10	0450550	Dichtung 0449650 Schraube	Sealing	Joint		GDM 3-16	1
11	0401920	Steckhülse	Socket	Cosse		6,3-2,5	1
13	0437460	Flachsteckkupplung	Flat plug coupling	Couplage de fiche plate		6,3x0,8x28-2 pol	1
14	0434820	Kabelbinder	Connector	Borne de jonction		4,8x188	10
15	1349130	Steuerhebel	Contro lever	Levier de commande	58.33-05-00.1		2

siehe Seite über Einhebelsteuergerät

see page regarding single-lever control unit

voir page à l'égard du monolevier



Die Anbringung des Schalters an dem Steuergerätehebel ist bei allen Schlepperfabrikaten unterschiedlich, und muß individuell gelöst werden.

Gegebenenfalls Änderungen vornehmen.

Attachment of switches at the control unit levers necessary differs for the different makes of tractors. Individual solution's must be found. Modify as necessary.

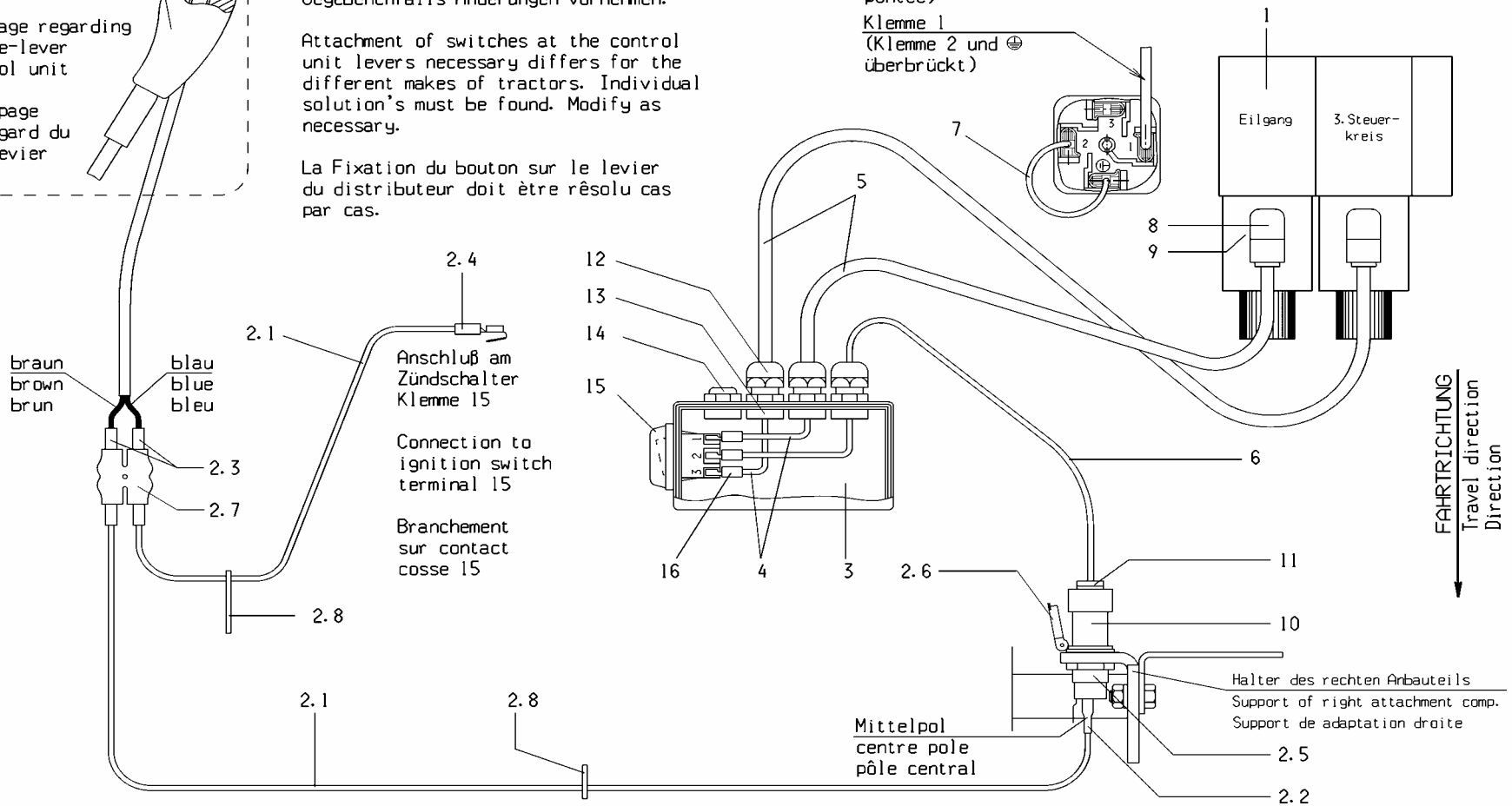
La Fixation du bouton sur le levier du distributeur doit être résolu cas par cas.

Terminal 1 (terminal 2 and ⊕ bridged)

Cosse 1 (cosse 2 et ⊕ pontée)

Klemme 1 (Klemme 2 und ⊕ überbrückt)

siehe Seite über Steuerblöcke see page regarding electro valve voir page à l'égard du soupape de commande



FAHRRICHTUNG
Travel direction
Direction
↓

RF_Elektro-3-HD-1-Z		Elektroausrüstung	Electrical Equipment	Equipement électrique	ROBUST F HE/HD		
		3. Steuerkreis	3rd Control Unit	3ème Fonction			
Pos.	Bestell-Nr.	Benennung	Description	Désignation	Zeichnungsnr.	SIZE/ABMASS	HE/HD
1	1411831	Ventil HE/HD 3.Stk.	Electro magnetic valve	Soupape à magnéto		GT 372 (Till) / ELG 718 (Knopff)	1
2	3320460	Elektro-Kit 1	Electrical equipment 1	Equipment électrique 1	58.420-05-01		1
2.1	1317950	Kabel	Cable	Cable	58.35-01-05.1		2
2.2	0455700	Steckhülse	Socket	Cosse		1,5-2,5	1
2.3	0207690	Steckhülse	Socket	Cosse		6,3-1,0	2
2.4	0413710	Steckverteiler	Plug junction	Distributeur de fiche		6,3-2,5	1
2.5	0446430	Autosteckdose	Plug socket	Prise de courant		BO 0 986 352 007	1
2.6	0456040	Klappdeckel	Spring cover	Couvercle		BO 1 350 500 012	1
2.7	0437460	Flachsteckkupplung	Flat plug coupling	Couplage de fiche plate		6,3x0,8x28-2 pol	1
2.10	0434820	Kabelbinder	Connector	Borne de jonction		4,8x188	10
3	3309060	Gehäuse	Housing	Abri	58.420-06-01-00.1		1
4	3309340	Kabel	Cable	Cable	58.420-06-01-00.2		2
5	3309350	Wellrohr	Tube	Tuyau	58.420-06-01-00.3		2
6	2462490	Kabel	Cable	Cable	58.348-02-01.1		1
7	0195980	Kabel	Cable	Cable	66.18-01.5		2
8	0450540	Gerätesteckdose	Plug socket	Prise de courant		GDM 209	2
9	0450550	Dichtung 0449650 Schraube	Sealing	Joint			2
10	0454950	Stecker	Plug	Fiche		2 polig	1
11	0494230	Kabeldurchführung	Cable passing through	Douille de cable		DA 45/95/20	1
12	0468110	Kabelverschraubung	Cable socket	Douille de cable		PG 9	3
13	0207870	Mutter	Nut	Ecrou		M PG 9	4
14	0434500	Würgenippel	Nipple	Douille		PG 9	1
15	3447330	Wippenschalter	Sweep switch	Commutateur basculant			1
16	0401920	Steckhülse	Socket	Cosse		6,3-2,5	3
17	1349130	Steuerhebel	Contro lever	Levier de commande	58.33-05-00.1		1

Die Anbringung des Schalters an dem Steuergerätehebel ist bei allen Schlepperfabrikaten unterschiedlich, und muß individuell gelöst werden.

Gegebenenfalls Änderungen vornehmen.

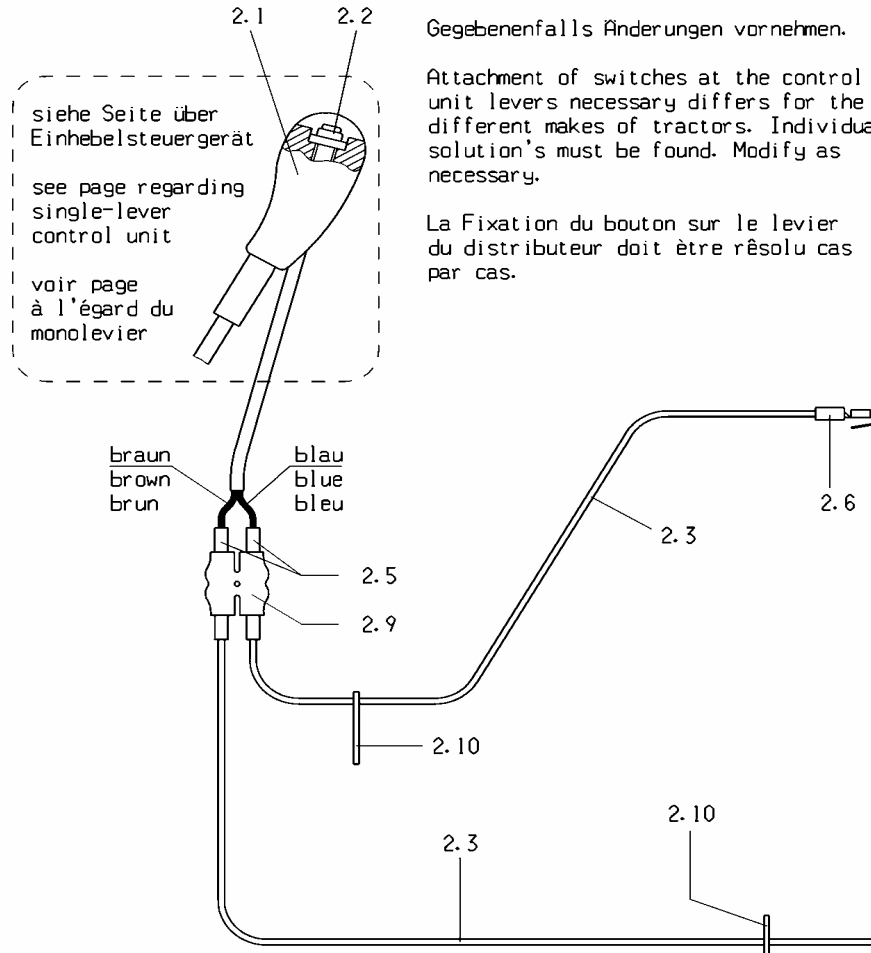
Attachment of switches at the control unit levers necessary differs for the different makes of tractors. Individual solution's must be found. Modify as necessary.

La Fixation du bouton sur le levier du distributeur doit être résolue cas par cas.

siehe Seite über Einhebelsteuergerät

see page regarding single-lever control unit

voir page à l'égard du monolevier



Terminal 1 (terminal 2 and ⊕ bridged)

Cosse 1 (cosse 2 et ⊕ pontée)

Klemme 1 (Klemme 2 und ⊕ überbrückt)

siehe Seite über Steuerblöcke
see page regarding electro valve
voir page à l'égard du soupape de commande

Anschluß am Zündschalter
Klemme 15

Connection to ignition switch
terminal 15

Branchement sur contact
cosse 15

2.8

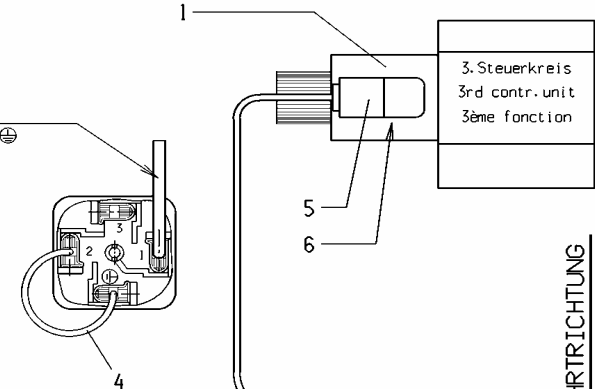
Mittelpol
centre pole
pôle central

Mittelpol
centre pole
pôle central

Halter des rechten Anbauteils
Support of right attachment comp.
Support de adaptation droite

2.7

2.4



FAHRRICHTUNG
Travel direction
Direction

RF_Elektro-3-PM12-Z		Elektroausrüstung	Electrical Equipment	Equipement électrique	ROBUST F HDOE		
		3. Steuerkreis	3rd Control Unit	3éme Fonction			
Pos.	Bestell-Nr.	Benennung	Description	Désignation	Zeichnungsnr.	SIZE/ABMASS	HDOE
1	1411650	Ventil PM 3.STK	Electro magnetic valve	Soupape á magnéto		GT 334 S01 (Till) / EMG 523 (Knopff)	1
2	3320500	Elektro-Kit 4	Electrical equipment 4	Equipement électrique 4	58.428-03-01		1
2.1	1349130	Steuerhebel	Contro lever	Levier de commande	58.33-05-00.1		1
2.2	1349140	Drucktaster kpl.	Switch cpl.	Bouton cpl.	58.33-05-01		1
2.2	0466200	Drucktaster	Switch	Bouton		SEC 07 17502 21	1
2.2	1349150	Kabel	Cable	Cable	58.33-05-01.1		1
2.2	0466210	Kunststoffkappe	Plastic cap	Chape en matière plastique		SEC 20 17504 01	1
2	3320460	Elektro-Kit 1	Electrical equipment 1	Equipement électrique 1	58.420-05-01		1
2.3	1317940	Kabel kpl.	Cable cpl.	Cable cpl.	58.35-01-05		2
2.3	1317950	Kabel	Cable	Cable	58.35-01-05.1		2
2.4	0455700	Steckhülse	Socket	Cosse		1,5-2,5	1
2.5	0207690	Steckhülse	Socket	Cosse		6,3-1,0	2
2.6	0413710	Steckverteiler	Plug junction	Distributeur de fiche		6,3-2,5	1
2.7	0446430	Autosteckdose	Plug socket	Prise de courant		BO 0 986 352 007	1
2.8	0456040	Klappdeckel	Spring cover	Couvercle		BO 1 350 500 012	1
2.9	0437460	Flachsteckkupplung	Flat plug coupling	Couplage de fiche plate		6,3x0,8x28-2 pol	1
2.10	0434820	Kabelbinder	Connector	Borne de jonction		4,8x188	10
3	2350590	Kabel	Cable	Cable	58.139-01.1		1
4	0195980	Kabel	Cable	Cable	66.18-01.5		1
5	0450540	Gerätesteckdose	Plug socket	Prise de courant		GDM 209	1
6	0450550	Dichtung 0449650 Schraube	Sealing	Joint		GDM 3-16	1
7	0454950	Stecker	Plug	Fiche		2-polig	1
8	0494230	Kabeldurchführung	Cable socket	Douille de cable		DA 45/95/20	1
9	0434820	Kabelbinder	Connector	Borne de jonction		4,8x188	10

Die Anbringung des Schalters an dem Steuergerätehebel ist bei allen Schlepperfabrikaten unterschiedlich, und muß individuell gelöst werden. Gegebenenfalls Änderungen vornehmen.

Attachment of switches at the control unit levers necessary differs for the different makes of tractors. Individual solution's must be found. Modify as necessary.

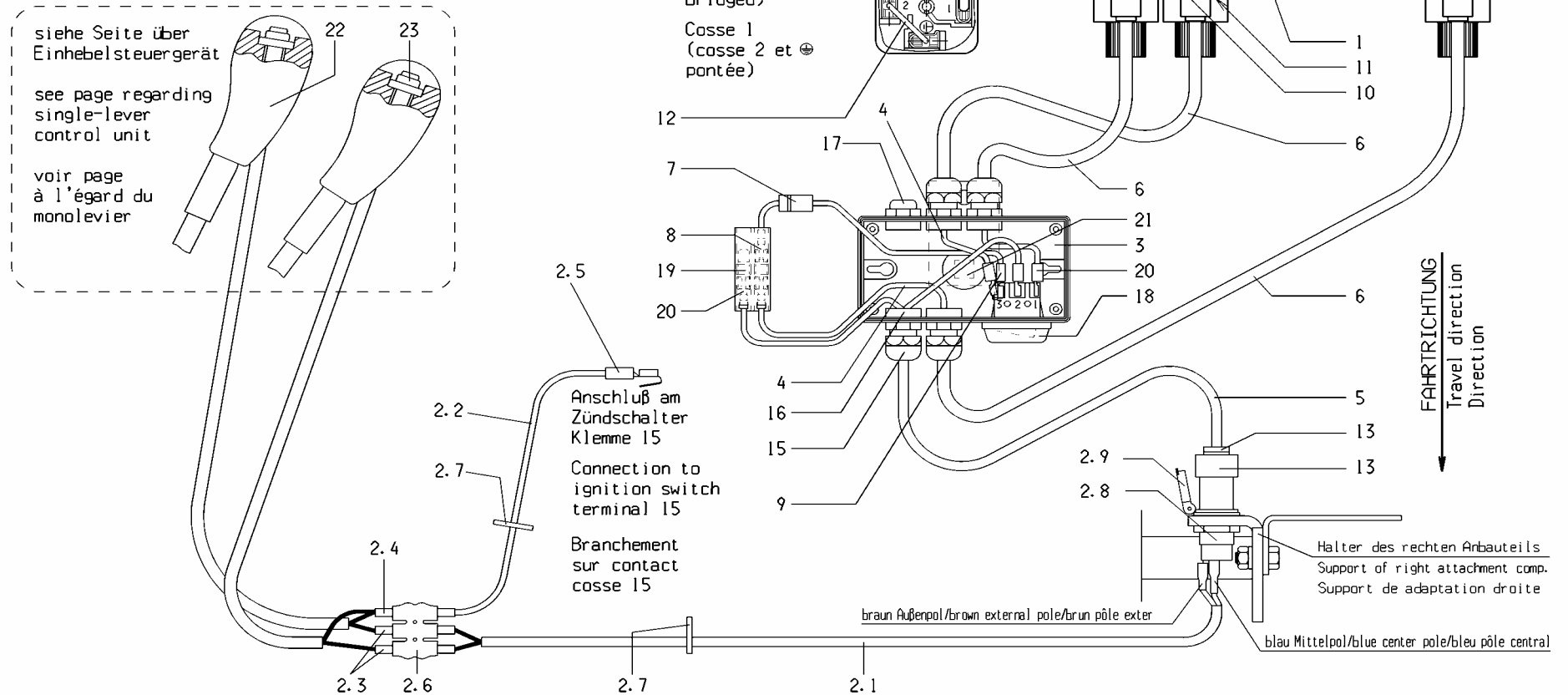
siehe Seite über Steuerblöcke
see page regarding electro valve
voir page à l'égard du soupape de commande

La fixation du bouton sur le levier du distributeur doit être résolu cas par cas.

siehe Seite über Einhebelsteuergerät

see page regarding single-lever control unit

voir page à l'égard du monolevier



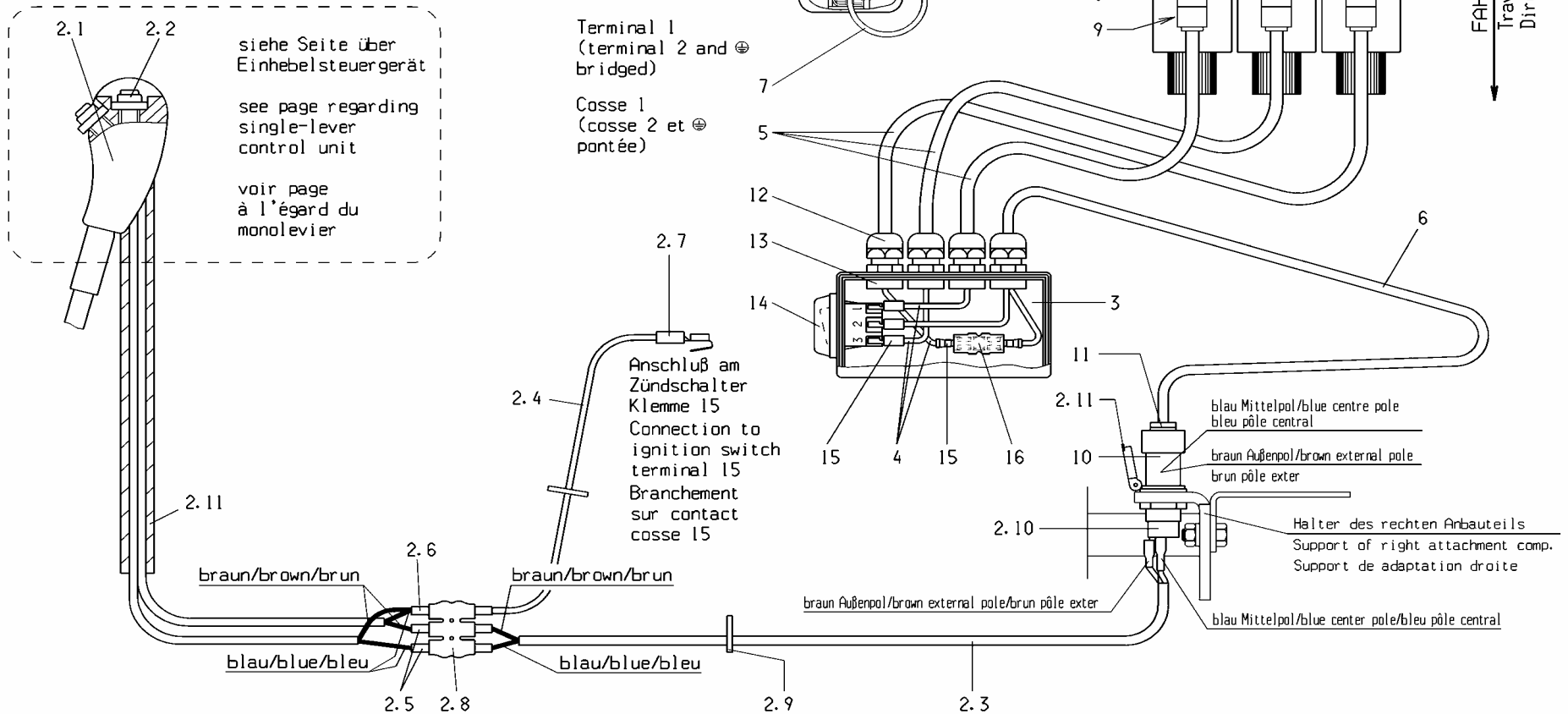
RF_Elektro-3-HDP1-Z		Elektroausrüstung 3. Steuerkreis	Electrical Equipment 3rd Control Unit	Equipement électrique 3éme Fonction	ROBUST F HDP		
Pos.	Bestell-Nr.	Benennung	Description	Désignation	Zeichnungsnr.	SIZE/ABMASS	HDP
1	1411891	Ventil HDP 3.Stk	Electro magnetic valve	Soupape á magnéto		VS 140 HS01 (TILL) / ERD 842 (Knopff)	1
2	3320490	Elektro-Kit 3	Electrical equipment 3	Equipment électrique 3	58.420-15-01		1
2.1	1317910	Kabel kpl.	Cable cpl.	Cable cpl.	58.35-01-03		1
2.2	1317940	Kabel kpl.	Cable cpl.	Cable cpl.	58.35-01-05		1
2.3	0207690	Steckhülse	Socket	Cosse		6,3-1,0	2
2.4	0401920	Steckhülse	Socket	Cosse		6,3-2,5	1
2.5	0413710	Steckverteiler	Plug junction	Distributeur de fiche		6,3-2,5	1
2.6	0731630	Flachsteckkupplung	Flat plug coupling	Couplage de fiche plate		6,3x0,8x28-3 pol	1
2.7	0434820	Kabelbinder	Connector	Borne de jonction		4,8x188	10
2.8	0446430	Autosteckdose	Plug socket	Prise de courant		BO 0 986 352 007	1
2.9	0456040	Klappdeckel	Spring cover	Couvercle		BO 1 350 500 012	1
3	3309150	Gehäuse	Housing	Abri	58.450-03-01-00.1		1
4	3309350	Wellrohr	Tube	Tuyau	58.420-06-01-00.3		3
5	2462640	Kabel	Cable	Cable	58.350-01-01-01.1		1
6	3309340	Kabel	Cable	Cable	58.420-06-01-00.2		3
7	3352000	Diode kpl			58.450-03-01-01		1
8	0478910	Steckhülse	Socket	Cosse		A 6,3-1,0	1
9	0420590	Steckverteiler	Plug junction	Distributeur de fiche		6,3-1,0	1
10	0450540	Gerätesteckdose	Plug socket	Prise de courant		GDM 209	3
11	0450550	Dichtung 0449650 Schraube	Sealing	Joint		GDM 3-16	3
12	0195980	Kabel	Cable	Cable	66.18-01.5		3
13	0454950	Stecker	Plug	Fiche		2 polig	1
14	0455030	Kabeldurchführung	Cable socket	Douille de cable			1
15	0468110	Kabelverschraubung	Cable socket	Douille de cable		PG 9	4
16	0207870	Mutter	Nut	Ecrou		M PG 9	5
17	0434500	Würgenippel	Nipple	Douille		PG 9	1
18	3447330	Wippenschalter	Sweep switch	Commutateur basculant			1
19	0469420	Leitungsverteiler	Junction	Distributeur			1
20	0401920	Steckhülse	Socket	Cosse		6,3-2,5	5
21	3310380	Halter	Support	Support	58.450-03-01-00.2		1
22	1349130	Steuerhebel	Contro lever	Levier de commande	58.33-05-00.1		2

Die Anbringung des Schalters an dem Steuergerätehebel ist bei allen Schlepperfabrikaten unterschiedlich, und muß individuell gelöst werden. Gegebenenfalls Änderungen vornehmen.

La Fixation du bouton sur le levier du distributeur doit être résolu cas par cas.

Attachment of switches at the control unit levers necessary differs for the different makes of tractors. Individual solution's must be found. Modify as necessary.

siehe Seite über Steuerblöcke
see page regarding electro valve
voir page à l'égard du soupape de commande



RF_Elektro-34-HD1-Z		Elektroausrüstung 3. und 4. Steuerkreis	Electrical Equipment 3rd and 4th Control Unit	Equipement électrique 3ème et 4ème Fonction	ROBUST F HE/HD		
Pos.	Bestell-Nr.	Benennung	Description	Désignation	Zeichnungsnr.	SIZE/ABMASS	HE/HD
1	1411841	Ventil HE/HD 3.+4.Stk.	Electro magnetic valve	Soupape á magnéto		GT 372 S01 (Till) / ELG 719 (Knopff)	1
2	3320480	Elektro-Kit 2	Electrical equipment 2	Equipement électrique 2	58.420-07-02		1
2.1	1386230	Steuerhebel	Contro lever	Levier de commande	58.75-01-00.1		1
2.11	1386240	Isolierschlauch	Isolating pipe	Tuyau isolant	58.75-01-00.2		1
2.2	1386250	Drucktaster kpl.	Switch cpl.	Bouton cpl.	58.75-01-01		2
2.2	0466200	Drucktaster	Switch	Bouton		SEC 07 17502 21	2
2.2	1386260	Kabel	Cable	Cable	58.75-01-01.1		2
2.2	1386270	Kabel	Cable	Cable	58.75-01-01.2		2
2.2	0466210	Kunststoffkappe	Plastic cap	Chape en matière plastique		SEC 20 17504 01	2
2	3320490	Elektro-Kit 3	Electrical equipment 3	Equipement électrique 3	58.420-15-01		1
2.3	1317910	Kabel kpl.	Cable cpl.	Cable cpl.	58.35-01-03		1
2.3	1317920	Kabel	Cable	Cable	58.35-01-03.1		1
2.4	1317940	Kabel kpl.	Cable cpl.	Cable cpl.	58.35-01-05		1
2.4	1317950	Kabel	Cable	Cable	58.35-01-05.1		1
2.5	0207690	Steckhülse	Socket	Cosse		6,3-1,0	2
2.6	0401920	Steckhülse	Socket	Cosse		6,3-2,5	1
2.7	0413710	Steckverteiler	Plug junction	Distributeur de fiche		6,3-2,5	1
2.8	0731630	Flachsteckkupplung	Flat plug coupling	Couplage de fiche plate		6,3x0,8x28-3 pol	1
2.9	0434820	Kabelbinder	Connector	Borne de jonction		4,8x188	10
2.10	0446430	Autosteckdose	Plug socket	Prise de courant		BO 0 986 352 007	1
2.11	0456040	Klappdeckel	Spring cover	Couvercle		BO 1 350 500 012	1
3	3309060	Gehäuse	Housing	Abri	58.420-06-01-00.1		1
4	3309340	Kabel	Cable	Cable	58.420-06-01-00.2		3
5	3309350	Wellrohr	Tube	Tuyau	58.420-06-01-00.3		3
6	2462640	Kabel	Cable	Cable	58.350-01-01-01.1		1
7	0195980	Kabel	Cable	Cable	66.18-01.5		3
8	0450540	Gerätsteckdose	Plug socket	Prise de courant		GDM 209	3
9	0450550	Dichtung 0449650 Schraube	Sealing	Joint		GDM 3-16	3
10	0454950	Stecker	Plug	Fiche		2 polig	1
11	0455030	Kabeldurchführung	Cable socket	Douille de cable			1
12	0468110	Kabelverschraubung	Cable socket	Douille de cable		PG 9	4
13,	0207870	Mutter	Nut	Ecrou		M PG 9	4
14	3447330	Wippenschalter	Sweep switch	Commutateur basculant			1

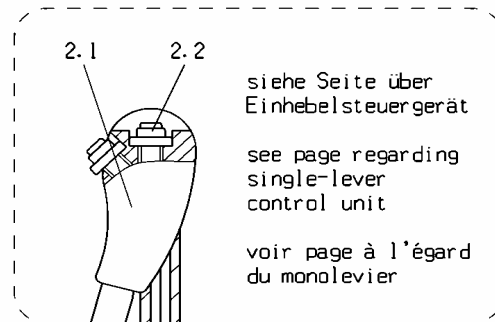
Die Anbringung des Schalters an dem Steuergerätehebel ist bei allen Schlepperfabrikaten unterschiedlich, und muß individuell gelöst werden.

Gegebenenfalls Änderungen vornehmen.

Attachment of switches at the control unit levers necessary differs for the different makes of tractors. Individual solution's must be found. Modify as necessary.

La Fixation du bouton sur le levier du distributeur doit être résolu cas par cas.

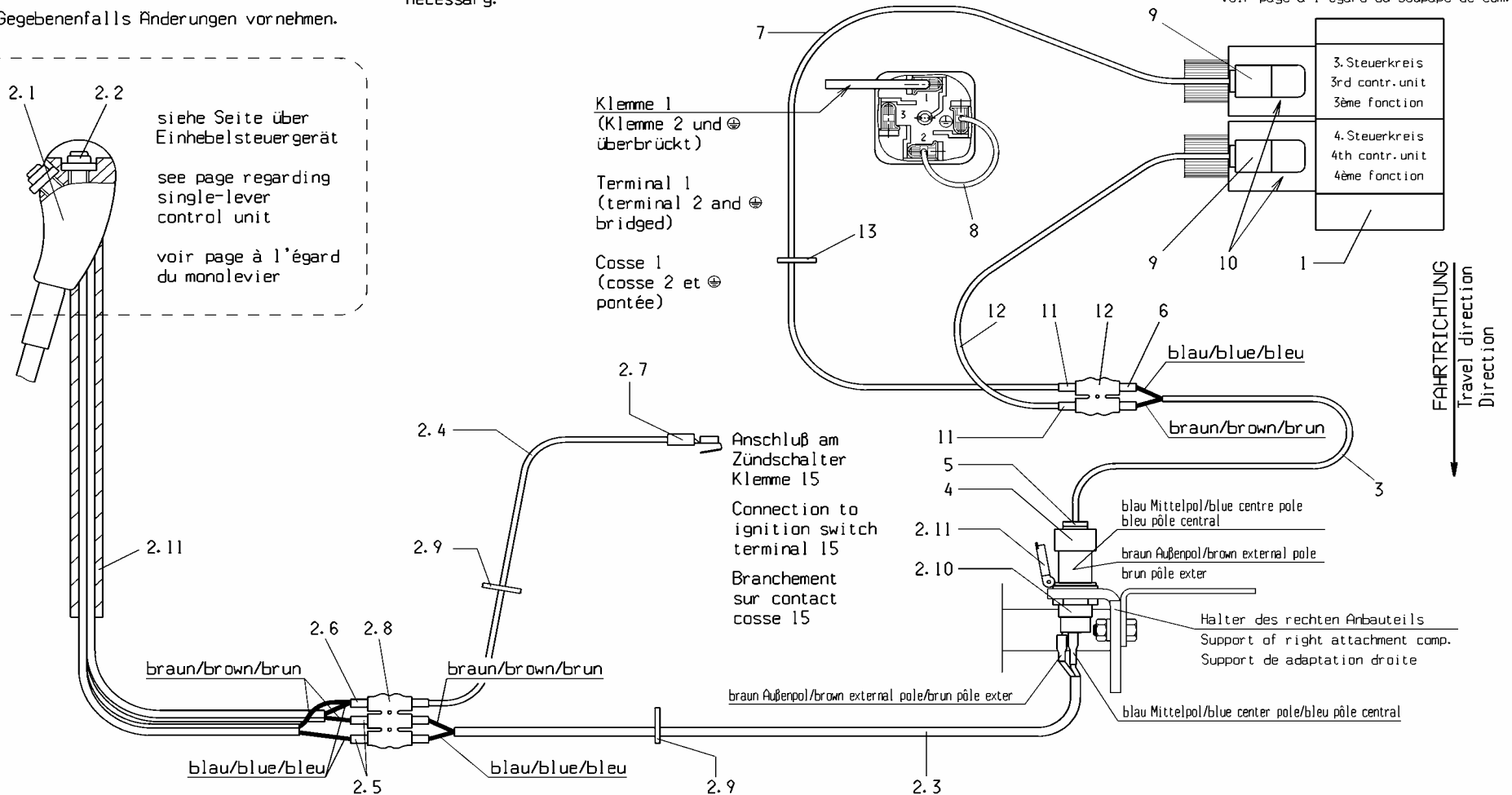
siehe Seite über Steuerblöcke
see page regarding electro valve
voir page à l'égard du soupape de com.



siehe Seite über
Einhebelsteuergerät

see page regarding
single-lever
control unit

voir page à l'égard
du monolevier



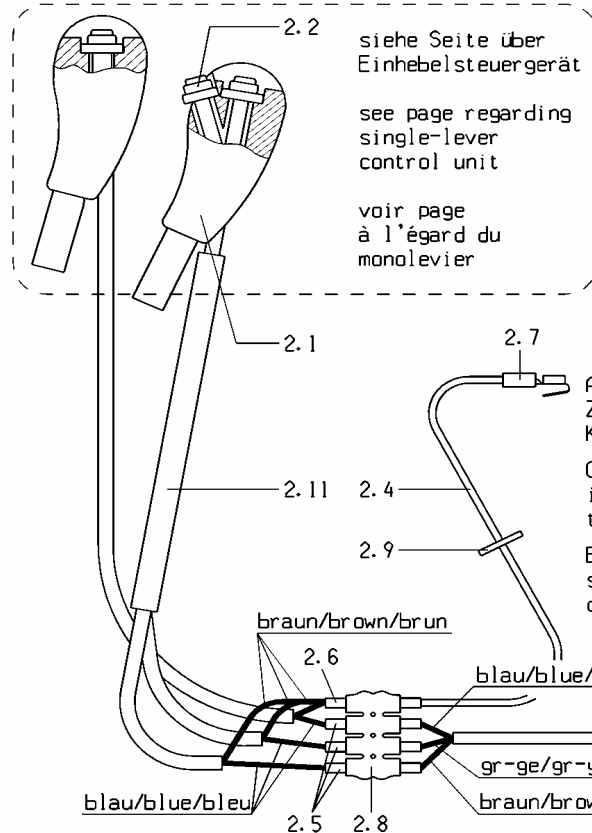
RF_Elektro-34PM12-Z		Elektroausrüstung 3. und 4. Steuerkreis	Electrical Equipment 3rd and 4th Control Unit	Equipement électrique 3ème et 4ème Fonction	ROBUST F HDOE	
Pos.	Bestell-Nr.	Benennung	Description	Désignation	Zeichnungsnr.	SIZE/ABMASS HDOE
1	1411660	Ventil PM 3.+4.STK	Electro magnetic valve	Soupape à magnéto	GT 335 S01 (Till) / EMG 524 (Knopff)	1
2	3320510	Elektro-Kit 5	Electrical equipment 5	Equipement électrique 5	58.428-03-01	1
2.1	1386230	Steuerhebel	Contro lever	Levier de commande	58.75-01-00.1	1
2.11	1386240	Isolierschlauch	Isolating pipe	Tuyau isolant	58.75-01-00.2	1
2.2	1386250	Drucktaster kpl.	Switch cpl.	Bouton cpl.	58.75-01-01	2
2.2	0466200	Drucktaster	Switch	Bouton	SEC 07 17502 21	2
2.2	1386260	Kabel	Cable	Cable	58.75-01-01.1	2
2.2	1386270	Kabel	Cable	Cable	58.75-01-01.2	2
2.2	0466210	Kunststoffkappe	Plastic cap	Chape en matière plastique	SEC 20 17504 01	2
2	3320490	Elektro-Kit 3	Electrical equipment 3	Equipement électrique 3	58.420-15-01	1
2.3	1317910	Kabel kpl.	Cable cpl.	Cable cpl.	58.35-01-03	1
2.3	1317920	Kabel	Cable	Cable	58.35-01-03.1	1
2.4	1317940	Kabel kpl.	Cable cpl.	Cable cpl.	58.35-01-05	1
2.4	1317950	Kabel	Cable	Cable	58.35-01-05.1	1
2.5	0207690	Steckhülse	Socket	Cosse	6,3-1,0	2
2.6	0401920	Steckhülse	Socket	Cosse	6,3-2,5	1
2.7	0413710	Steckverteiler	Plug junction	Distributeur de fiche	6,3-2,5	1
2.8	0731630	Flachsteckkupplung	Flat plug coupling	Couplage de fiche plate	6,3x0,8x28-3 pol	1
2.9	0434820	Kabelbinder	Connector	Borne de jonction	4,8x188	10
2.10	0446430	Autosteckdose	Plug socket	Prise de courant	BO 0 986 352 007	1
2.11	0456040	Klappdeckel	Spring cover	Couvercle	BO 1 350 500 012	1
3	1317980	Kabel	Cable	Cable	58.35-02-01.1	1
4	0454950	Stecker	Plug	Fiche	2-polig	1
5	0494240	Kabeldurchführung	Cable socket	Douille de cable	DA 60/100/30	1
6	0207690	Steckhülse	Socket	Cosse	6,3-1,0	2
7	1318000	Kabel lg.	Cable lg.	Cable	58.35-02-02.1	1
8	0195980	Kabel	Cable	Cable	66.18-01.5	1
9	0450540	Gerätsteckdose	Plug socket	Prise de courant	GDM 209	1
10	0450550	Dichtung 0449650 Schraube	Sealing	Joint	GDM 3-16	1
11	0401920	Steckhülse	Socket	Cosse	6,3-2,5	1
12	1318020	Kabel kz.	Cable st.	Cable	58.35-02-03.1	1
8	0195980	Kabel	Cable	Cable	66.18-01.5	1
9	0450540	Gerätsteckdose	Plug socket	Prise de courant	GDM 209	1
10	0450550	Dichtung	Sealing	Joint	GDM 3-16	1
11	0401920	Steckhülse	Socket	Cosse	6,3-2,5	1
12	0437460	Flachsteckkupplung	Flat plug coupling	Couplage de fiche plate	6,3x0,8x28-2 pol	1
13	0434820	Kabelbinder	Connector	Borne de jonction	4,8x188	10

Die Anbringung des Schalters an dem Steuergerätehebel ist bei allen Schlepperfabrikaten unterschiedlich und muß individuell gelöst werden. Gegebenenfalls Änderungen vornehmen.

La Fixation du bouton sur le levier du distributeur doit être résolu cas par cas.

Attachment of switches at the control unit levers necessary differs for the different makes of tractors. Individual solution's must be found. Modify as necessary.

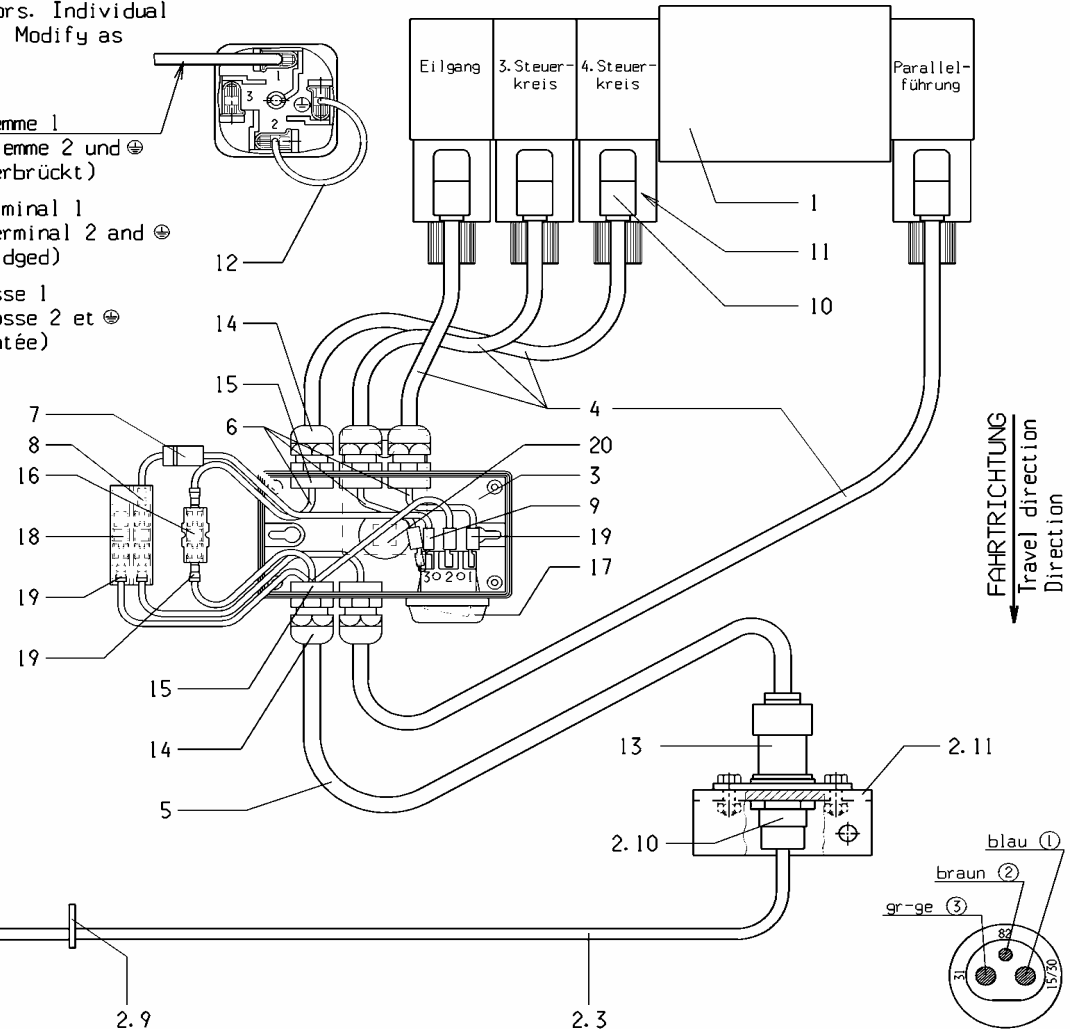
siehe Seite über Steuerblöcke
see page regarding electro valve
voir page à l'égard du soupape de commande



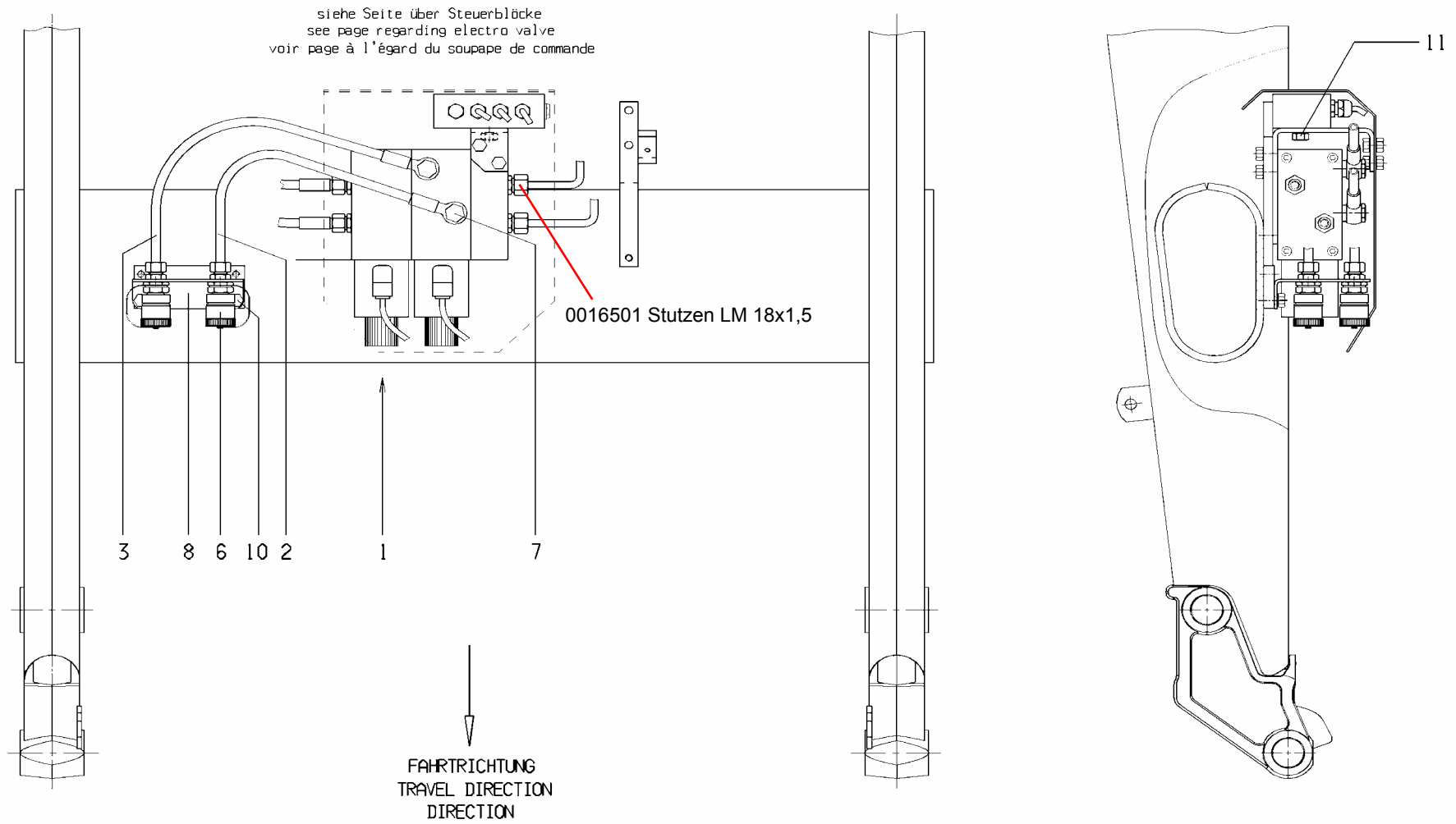
Klemme 1
(Klemme 2 und ⊕
überbrückt)

Terminal 1
(terminal 2 and ⊕
bridged)

Cosse 1
(cosse 2 et ⊕
pontée)



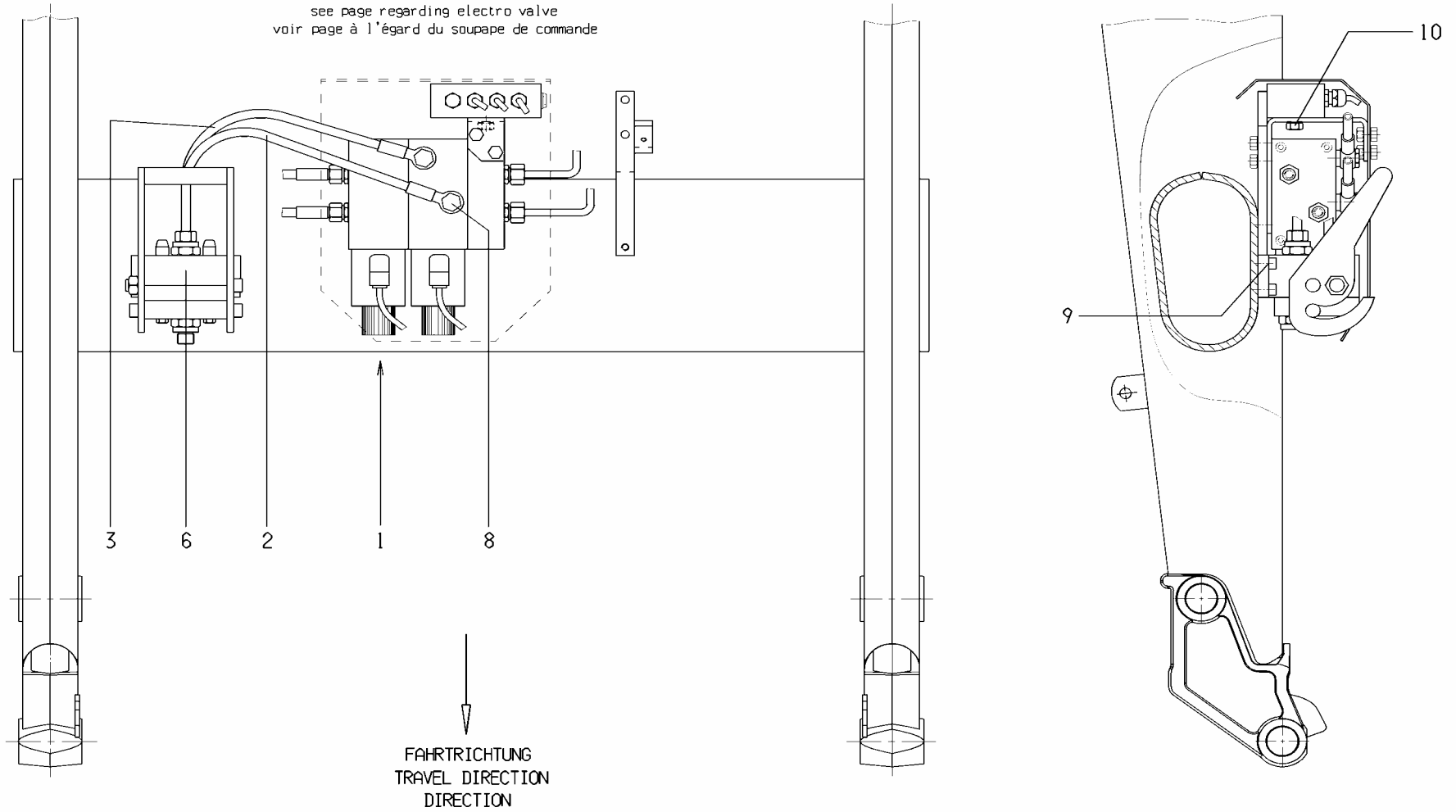
RF_Elektro-34HDP1-Z		Elektroausrüstung 3. und 4. Steuerkreis	Electrical Equipment 3rd and 4th Control Unit	Equipement électrique 3ème et 4ème Fonction	ROBUST F HDP		
Pos.	Bestell-Nr.	Benennung	Description	Désignation	Zeichnungsnr.	SIZE/ABMASS	HDP
1	1411901	Ventil HDP 3.+4.Stk	Electro magnetic valve	Soupape à magnéto		VS 140 HS04 (TILL) / ERD 843 (Knopff)	1
2	3320530	Elektro-Kit 6	Electrical equipment 6	Equipement électrique 6	58.450-04-02		1
2.1	1386230	Steuerhebel	Contro lever	Levier de commande	58.75-01-00.1		1
2.11	1386240	Isolierschlauch	Isolating pipe	Tuyau isolant	58.75-01-00.2		1
2.2	1386250	Drucktaster kpl.	Switch cpl.	Bouton cpl.	58.75-01-01		2
2.2	0466200	Drucktaster	Switch	Bouton		SEC 07 17502 21	2
2.2	1386260	Kabel	Cable	Cable	58.75-01-01.1		2
2.2	1386270	Kabel	Cable	Cable	58.75-01-01.2		2
2.2	0466210	Kunststoffkappe	Plastic cap	Chape en matière plastique		SEC 20 17504 01	2
2	3320540	Elektro-Kit 7	Electrical equipment 7	Equipement électrique 7	58.450-10-02		1
2.3	2460900	Kabel kpl.	Cable cpl.	Cable cpl.	58.347-01-01		1
2.3	2460890	Kabel	Cable	Cable	58.347-01-01.1		1
2.4	1317940	Kabel kpl.	Cable cpl.	Cable cpl.	58.35-01-05		1
2.4	1317950	Kabel	Cable	Cable	58.35-01-05.1		1
2.5	0207690	Steckhülse	Socket	Cosse		6,3-1,0	3
2.6	0401920	Steckhülse	Socket	Cosse		6,3-2,5	1
2.7	0413710	Steckverteiler	Plug junction	Distributeur de fiche		6,3-2,5	
2.8	0453790	Flachsteckkupplung	Flat plug coupling	Couplage de fiche plate		6,3x0,8x28-4 pol	1
2.9	0434820	Kabelbinder	Connector	Borne de jonction		4,8x188	10
2.10	0485100	Steckdose	Plug socket	Prise de courant		3-polig	1
2.11	2460880	Halter	Support	Support	58.347-01-00.1		1
2.11	0467040	Sechskantschraube	Screw	Vis		M 5x16	2
2.11	0407390	Sechskantmutter	Nut	Ecrou		M 5	2
2.11	0452120	Sicherheitsring	Safety ring	Bague de securité		5	2
3	3309150	Gehäuse	Housing	Abri	58.450-03-01-00.1		1
4	3309350	Wellrohr	Tube	Tuyau	58.420-06-01-00.3		4
5	2476870	Kabel	Cable	Cable	58.384-02-00.1		1
6	3309340	Kabel	Cable	Cable	58.420-06-01-00.2		4
7	3352000	Diode kpl			58.450-03-01-01		1
8	0478910	Steckhülse	Socket	Cosse		A 6,3-1,0	1
9	0420590	Steckverteiler	Plug junction	Distributeur de fiche		6,3-1,0	1
10	0450540	Gerätesteckdose	Plug socket	Prise de courant		GDM 209	4
11	0450550	Dichtung 0449650 Schraube	Sealing	Joint		GDM 3-16	4
12	0195980	Kabel	Cable	Cable	66.18-01.5		4
13	0478860	Stecker	Plug	Fiche		3-polig	1
14	0468110	Kabelverschraubung	Cable socket	Douille de cable		PG 9	5
15	0207870	Mutter	Nut	Ecrou		M PG 9	5
16	0446450	Flachsteckkupplung	Flat plug coupling	Couplage de fiche plate		6,3x0,8x28-1 pol	1
17	3447330	Wippenschalter	Sweep switch	Commutateur basculant			1
18	0469420	Leistungsverteiler	Junction	Distributeur			1
19	0401920	Steckhülse	Socket	Cosse		6,3-2,5	7



0205010 Stecker

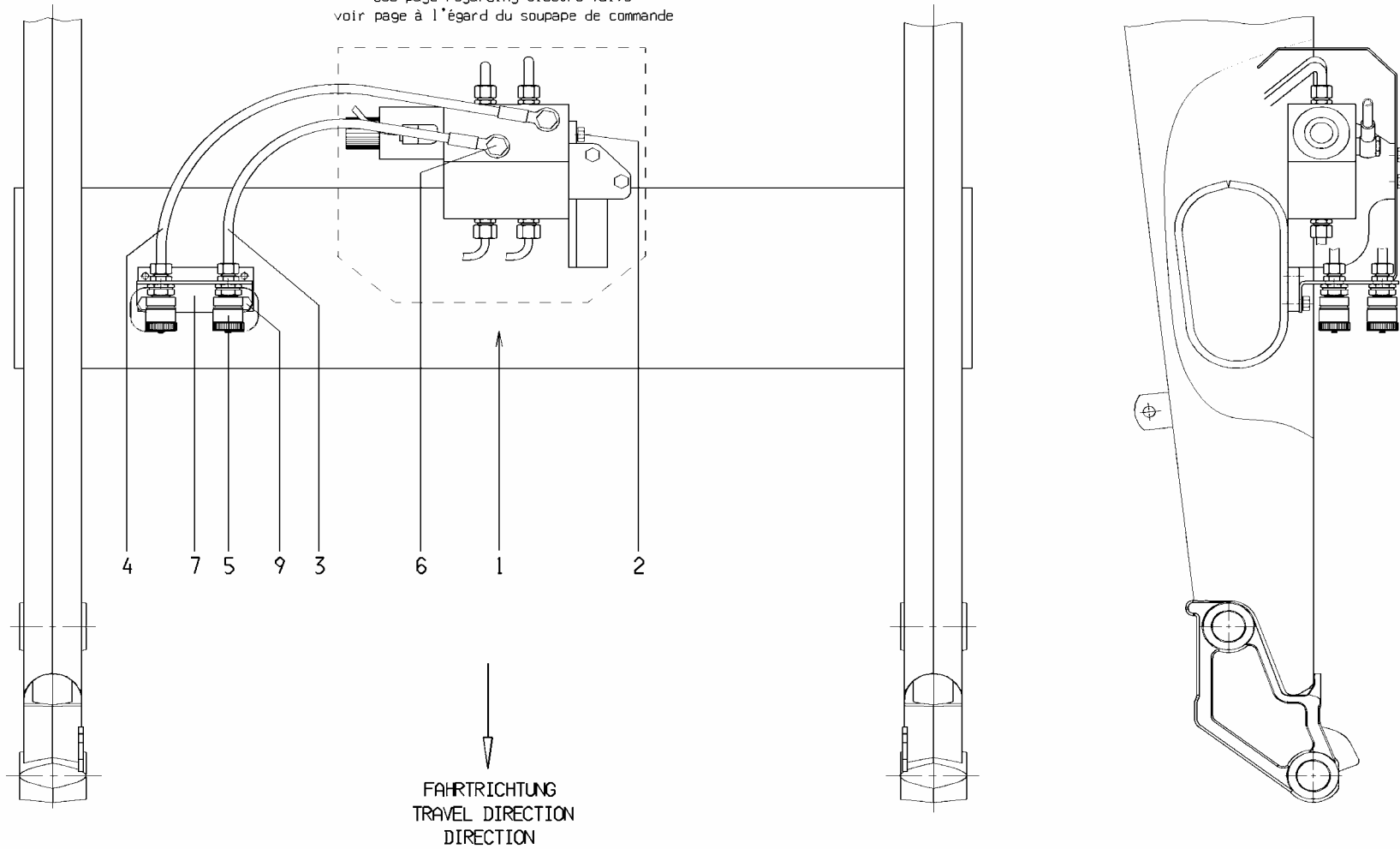
RF_Hydr-3-ku-HD1-Z		Hydraulikausrüstung 3. Steuerkreis Kupplung	Hydraulik Equipment 3rd Control Unit Plug in Coupling	Equipement hydraulique 3ème Fonction Embrayage	ROBUST F HE/HD	
Pos.	Bestell-Nr.	Benennung	Description	Désignation	Zeichnungsnr.	SIZE/ABMASS
1	1411831	Ventil HE/HD 3.Stk.	Electro magnetic valve	Soupape á magnéto	GT 372 (Till) / ELG 718 (Knopff)	1
2	1413460	Schlauchleitung	Hose pipe	Flexible	10x450 1SC A RN18	1
3	1413490	Schlauchleitung	Hose pipe	Flexible	10x550 1SC N RN18	1
6	0416570	Kupplungsmuffe (wahlweise)	Hydraulic coupling	Prise d'huile femelle	DN 10 SCHR	2
6	0418490	Schutzkappe	Guard plug	Capuchon	Gr. 3 SCHR	2
6	1418250	Kupplungsmuffe (wahlweise)	Hydraulic coupling	Prise d'huile femelle	DN 10 STECK	2
6	0205810	Staubstecker	Guard plug	Capuchon	Gr. 3 STECK	2
7	1408570	Hohlschraube	Hollow screw	Vis creuse	M 18x1,5	2
7	0464310	Usit-ring	Usit-ring	Usit-ring	18,7-26-1,5	4
8	3308850	Halter	Support	Support		1
10	0010580	Sechskantschraube	Screw	Vis	M 8x18	2
10	0452140	Sicherheitsring	Safety ring	Bague de securité	8	2
11	0008440	Flachrundschrabe	Round headed screw	Vis fonde plate	M10x20	1
11	0200520	Sechskantmutter	Nut	Ecrou	M 10	1
11	0444850	Sicherheitsring	Safety ring	Bague de securité	10	1

siehe Seite über Steuerblöcke
see page regarding electro valve
voir page à l'égard du soupape de commande



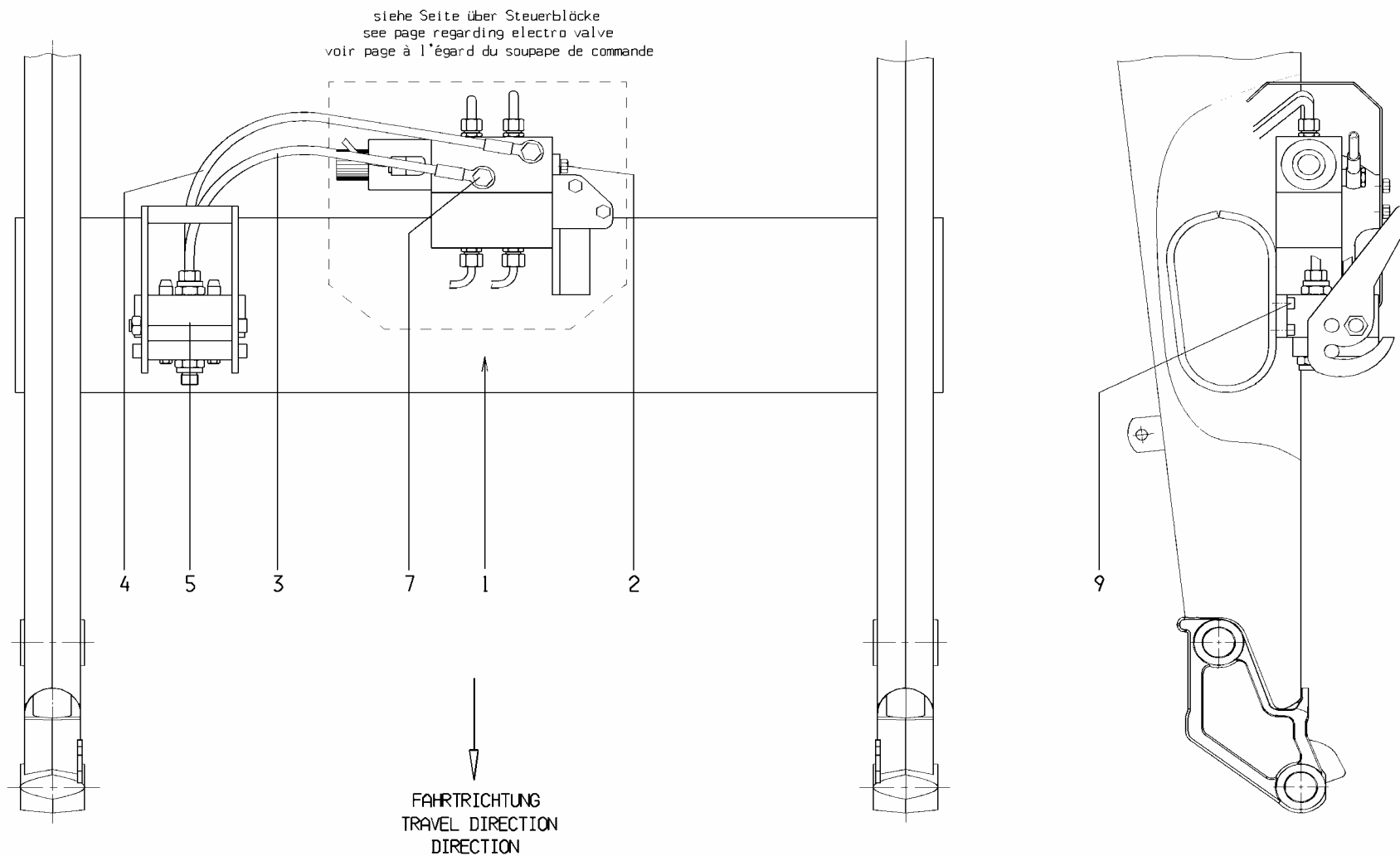
RF_Hydr-3--Hy-HD1-Z		Hydraulikausrüstung 3. Steuerkreis Hydro-Fix	Hydraulik Equipment 3rd Control Unit Hydro-Fix	Equipement hydraulique 3éme Fonction Hydro-Fix	ROBUST F HE/HD	
Pos.	Bestell-Nr.	Benennung	Description	Désignation	Zeichnungsnr.	SIZE/ABMASS
1	1411831	Ventil HE/HD 3.Stk.	Electro magnetic valve	Soupape á magnéto	GT 372 (Till) / ELG 718 (Knopff)	1
2	1413460	Schlauchleitung	Hose pipe	Flexible	10x450 1SC A RN18	1
3	1413490	Schlauchleitung	Hose pipe	Flexible	10x550 1SC N RN18	1
6	2476830	Hydro-fix	Hydro-fix	Hydro-fix	2P 206-2-2/18	1
8	1408570	Hohlschraube	Hollow screw	Vis creuse	M 18x1,5	2
8	0464310	Usit-ring	Usit-ring	Usit-ring	18,7-26-1,5	4
9	0439760	Zylinderschraube	Cylinder screw	Vis a cylindre	M 8x16	4
10	0008440	Flachrundschrabe	Round headed screw	Vis fonde plate	M10x20	1
10	0200520	Sechskantmutter	Nut	Ecrou	M 10	1
10	0444850	Sicherheitsring	Safety ring	Bague de securité	10	1

siehe Seite über Steuerblöcke
see page regarding electro valve
voir page à l'égard du soupape de commande



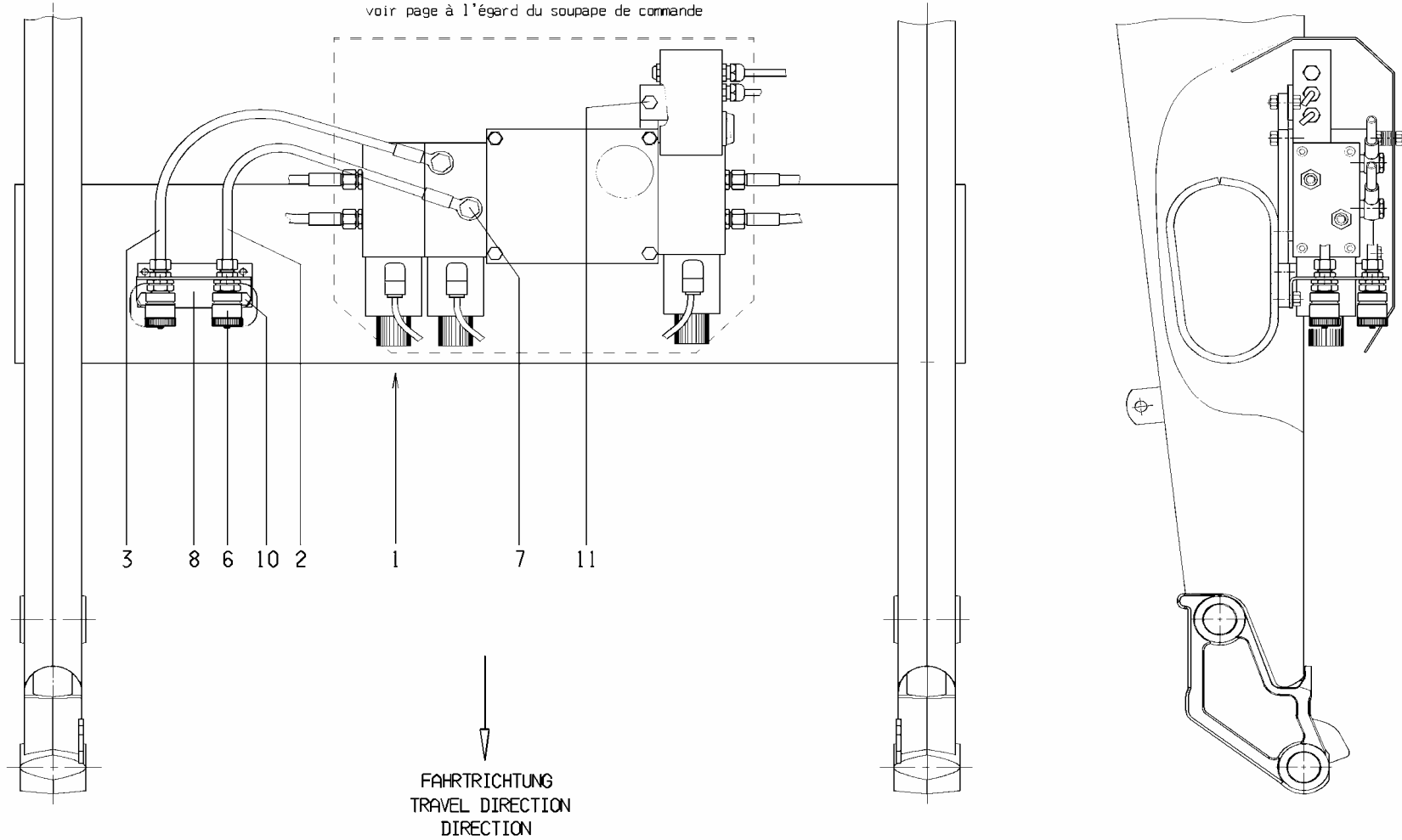
RF_Hydr-3-KuPM12-Z		Hydraulikausrüstung 3. Steuerkreis Kupplung	Hydraulik Equipment 3rd Control Unit Plug in Coupling	Equipement hydraulique 3éme Fonction Embrayage	ROBUST F HDOE	
Pos.	Bestell-Nr.	Benennung	Description	Désignation	Zeichnungsnr.	SIZE/ABMASS
1	1411650	Ventil PM 3.STK	Electro magnetic valve	Soupape à magnéto	GT 334 S01 (Till) / EMG 523 (Knopff)	1
2	0011080	Sechskantschraube	Screw	Vis	M 8x16	2
2	0452140	Sicherheitsring	Safety ring	Bague de securité	8	2
3	1413460	Schlauchleitung	Hose pipe	Flexible	10x450 1SC A RN18	1
4	1413490	Schlauchleitung	Hose pipe	Flexible	10x550 1SC N RN18	1
5	0416570	Kupplungsmuffe (wahlweise)	Hydraulic couplng	Prise d'huile femelle	DN 10 SCHR	2
5	0418490	Schutzkappe	Guard plug	Capuchon	Gr. 3 SCHR	2
5	1418250	Kupplungsmuffe (wahlweise)	Hydraulic couplng	Prise d'huile femelle	DN 10 STECK	2
5	0205810	Staubstecker	Guard plug	Capuchon	Gr. 3 STECK	2
6	1408570	Hohlschraube	Hollow screw	Vis creuse	M 18x1,5	2
6	0464310	Usit-ring	Usit-ring	Usit-ring	18,7-26-1,5	4
7	3308850	Halter	Support	Support	58.420-06-00.1	1
9	0010580	Sechskantschraube	Screw	Vis	M 8x18	2
9	0452140	Sicherheitsring	Safety ring	Bague de securité	8	2

0205010 Stecker



RF_Hydr-3--HyPM12--Z		Hydraulikausrüstung 3. Steuerkreis Hydro-Fix	Hydraulik Equipment 3rd Control Unit Hydro-Fix	Equipement hydraulique 3éme Fonction Hydro-Fix	ROBUST F HDOE	
Pos.	Bestell-Nr.	Benennung	Description	Désignation	Zeichnungsnr.	SIZE/ABMASS
1	1411650	Ventil PM 3.STK	Electro magnetic valve	Soupape á magnéto	GT 334 S01 (Till) / EMG 523 (Knopff)	1
2	0011080	Sechskantschraube	Screw	Vis	M 8x16	2
2	0452140	Sicherheitsring	Safety ring	Bague de securité	8	2
3	1413460	Schlauchleitung	Hose pipe	Flexible	10x450 1SC A RN18	1
4	1413490	Schlauchleitung	Hose pipe	Flexible	10x550 1SC N RN18	1
5	2476830	Hydro-fix	Hydro-fix	Hydro-fix	2P 206-2-2/18	1
7	1408570	Hohlschraube	Hollow screw	Vis creuse	M 18x1,5	2
7	0464310	Usit-ring	Usit-ring	Usit-ring	18,7-26-1,5	4
9	0439760	Zylinderschraube	Cylinder screw	Vis a cylindre	M 8x16	4

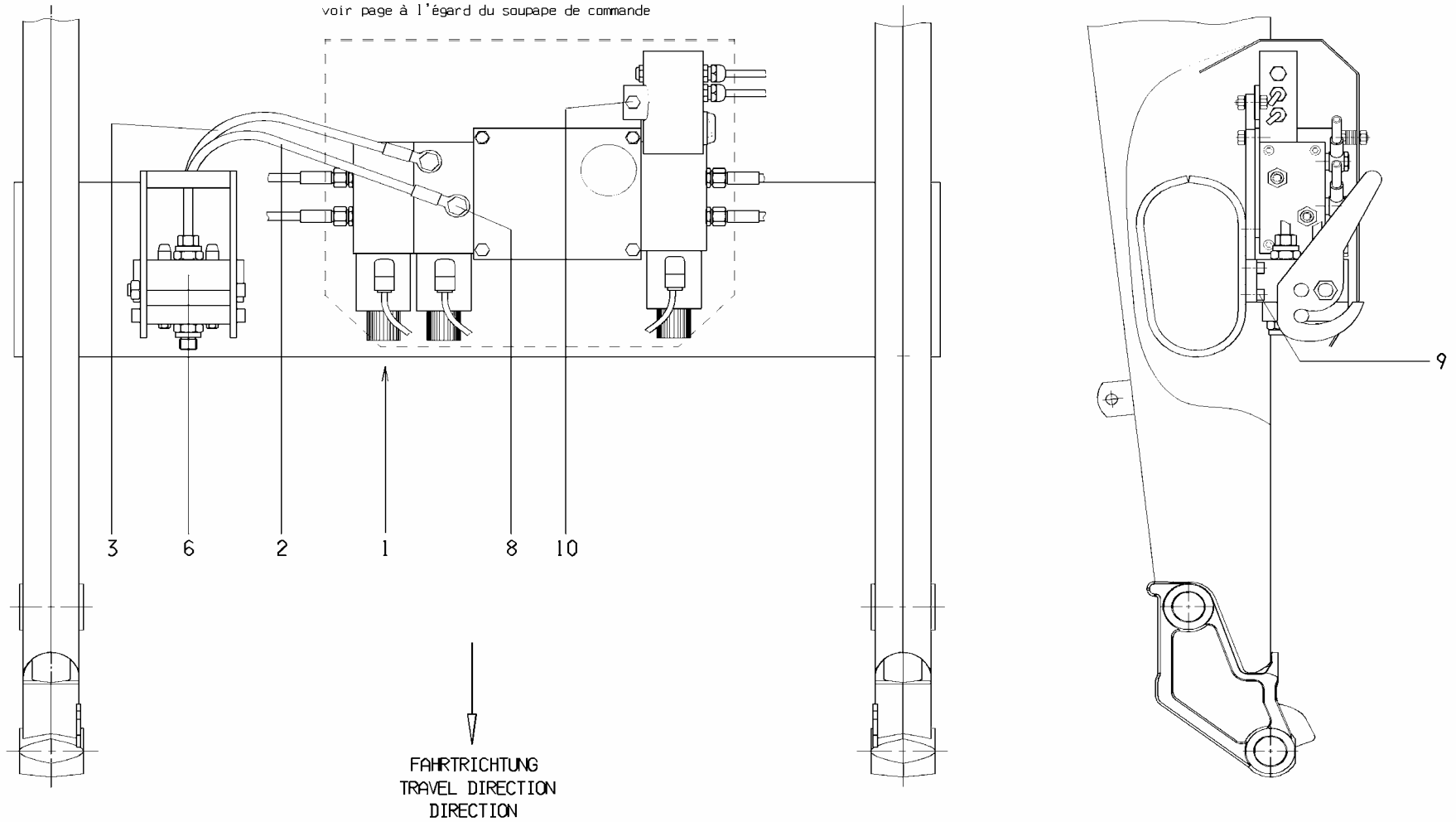
siehe Seite über Steuerblöcke
see page regarding electro valve
voir page à l'égard du soupape de commande



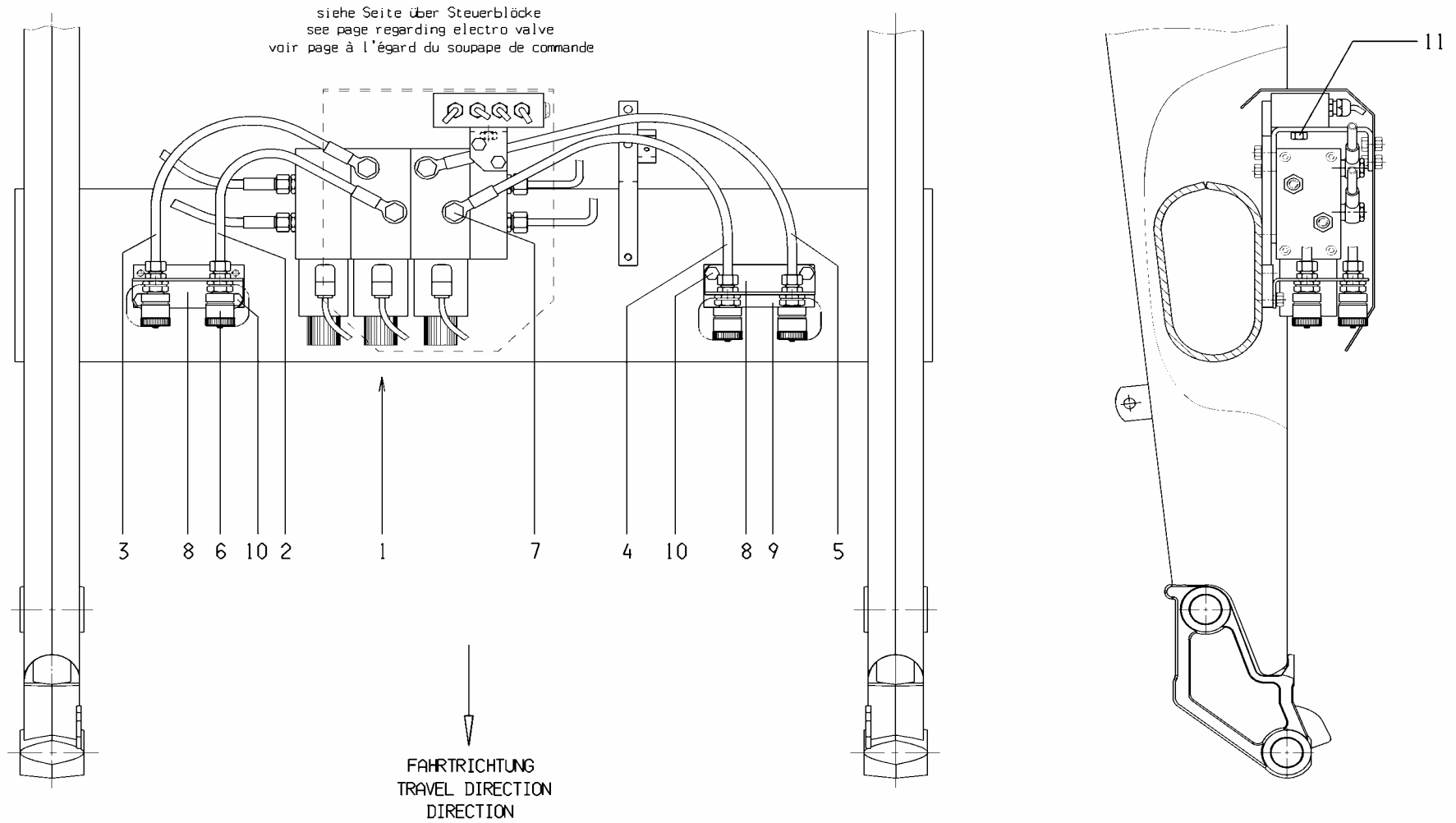
RF_Hydr-3--KuHDP1-Z		Hydraulikausrüstung 3. Steuerkreis Kupplung	Hydraulik Equipment 3rd Control Unit Plug in Coupling	Equipement hydraulique 3éme Fonction Embrayage	ROBUST F HDP	
Pos.	Bestell-Nr.	Benennung	Description	Désignation	Zeichnungsnr.	SIZE/ABMASS
1	1411891	Ventil HDP 3.Stk	Electro magnetic valve	Soupape á magnéto	VS 140 HS01 (TILL) / ERD 842 (Knopff)	1
2	1413460	Schlauchleitung	Hose pipe	Flexible	10x450 1SC A RN18	1
3	1413490	Schlauchleitung	Hose pipe	Flexible	10x550 1SC N RN18	1
6	0416570	Kupplungsmuffe	Hydraulic coupling	Prise d'huile femelle	DN 10 SCHR	2
6	0418490	Schutzkappe	Guard plug	Capuchon	Gr. 3 SCHR	2
7	1408570	Hohlschraube	Hollow screw	Vis creuse	M 18x1,5	2
7	0464310	Usit-ring	Usit-ring	Usit-ring	18,7-26-1,5	4
8	3308850	Halter	Support	Support	58.420-06-00.1	1
10	0010580	Sechskantschraube	Screw	Vis	M 8x18	2
10	0452140	Sicherheitsring	Safety ring	Bague de securité	8	2
11	3310380	Halter	Support	Support	58.450-03-01-00.2	1
11	0008440	Flachrundschrabe	Round headed screw	Vis fonde plate	M10x20	1
11	0200520	Sechskantmutter	Nut	Ecrou	M 10	1
11	0444850	Sicherheitsring	Safety ring	Bague de securité	10	1
11	0011110	Sechskantschraube	Screw	Vis	M 8x25	1
11	0011630	Sechskantmutter	Nut	Ecrou	M 8	1
11	0452140	Sicherheitsring	Safety ring	Bague de securité	8	1

0205010 Stecker

siehe Seite über Steuerblöcke
see page regarding electro valve
voir page à l'égard du soupape de commande



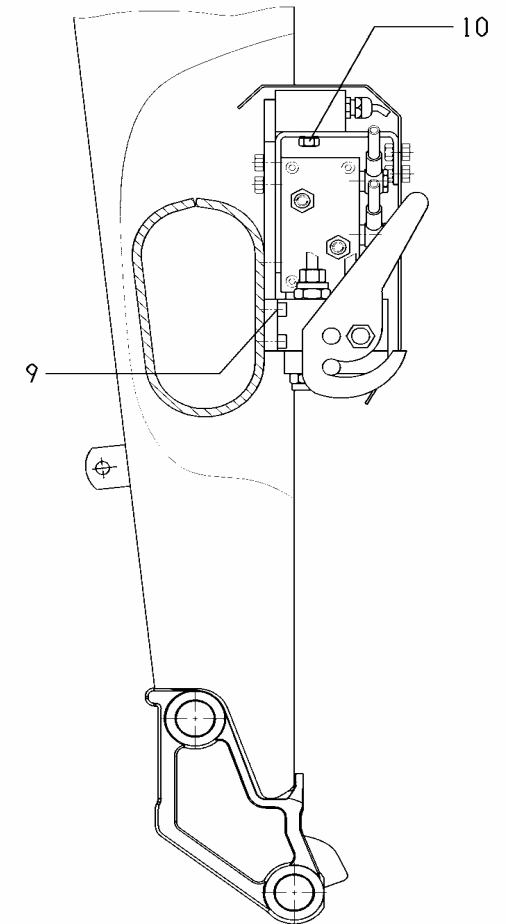
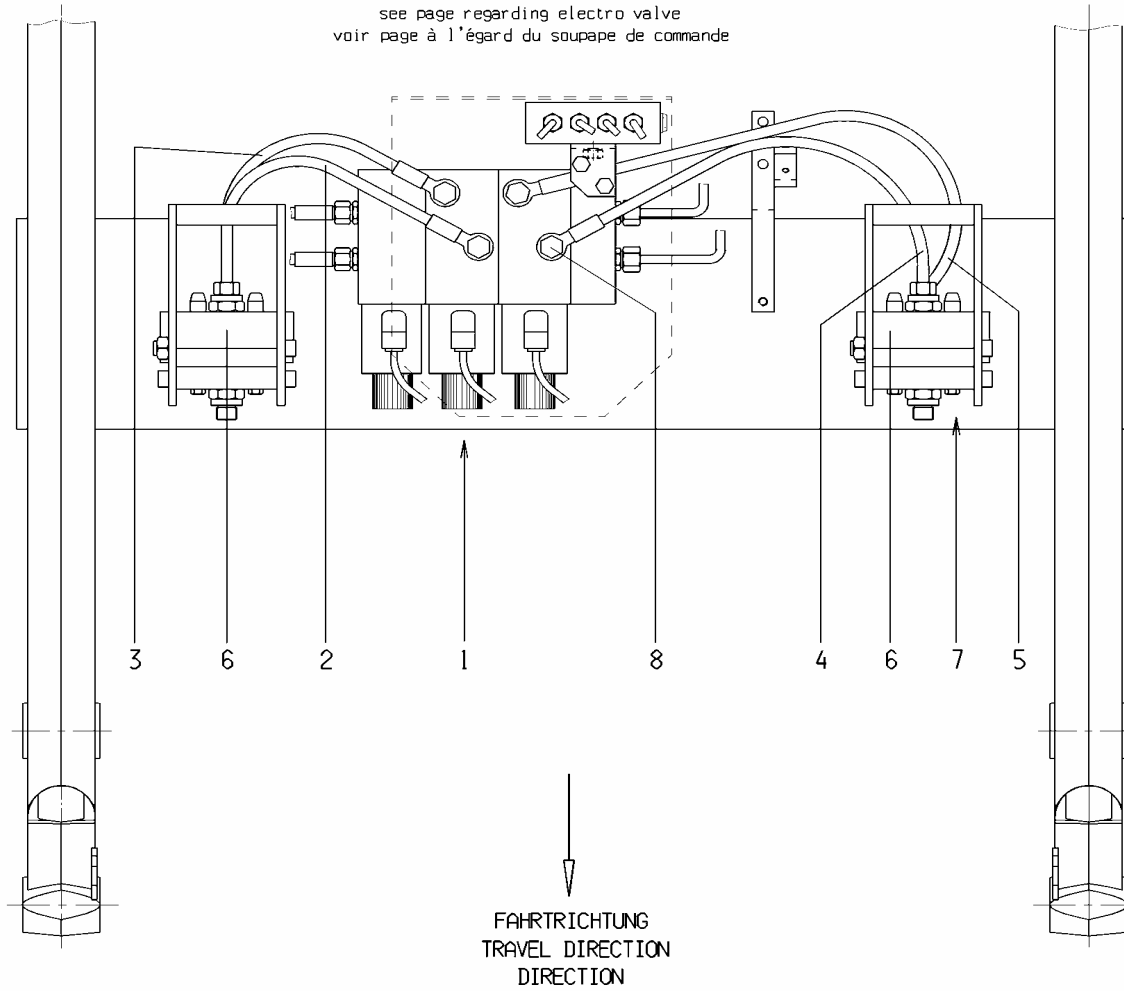
RF_Hydr-3--HyHDP1--Z		Hydraulikausrüstung 3. Steuerkreis Hydro-Fix	Hydraulik Equipment 3rd Control Unit Hydro-Fix	Equipement hydraulique 3éme Fonction Hydro-Fix	ROBUST F HDP	
Pos.	Bestell-Nr.	Benennung	Description	Désignation	Zeichnungsnr.	SIZE/ABMASS
1	1411891	Ventil HDP 3.Stk	Electro magnetic valve	Soupape á magnéto	VS 140 HS01 (TILL) / ERD 842 (Knopff)	1
2	1413460	Schlauchleitung	Hose pipe	Flexible	10x450 1SC A RN18	1
3	1413490	Schlauchleitung	Hose pipe	Flexible	10x550 1SC N RN18	1
6	2476830	Hydro-fix	Hydro-fix	Hydro-fix	2P 206-2-2/18	1
8	1408570	Hohlschraube	Hollow screw	Vis creuse	M 18x1,5	2
8	0464310	Usit-ring	Usit-ring	Usit-ring	18,7-26-1,5	4
9	0439760	Zylinderschraube	Cylinder screw	Vis a cylindre	M 8x16	4
10	3310380	Halter	Support	Support	58.450-03-01-00.2	1
10	0008440	Flachrundschrabe	Round headed screw	Vis fonde plate	M10x20	1
10	0200520	Sechskantmutter	Nut	Ecrou	M 10	1
10	0444850	Sicherheitsring	Safety ring	Bague de securité	10	1
10	0011110	Sechskantschraube	Screw	Vis	M 8x25	1
10	0011630	Sechskantmutter	Nut	Ecrou	M 8	1
10	0452140	Sicherheitsring	Safety ring	Bague de securité	8	1



RF_Hydr-34-ku-HD1-Z		Hydraulikausrüstung 3. und 4. Steuerkreis Kupplung	Hydraulik Equipment 3rd and 4th Control Unit Plug in Coupling	Equipement hydraulique 3éme et 4éme Fonction Embrayage	ROBUST F HE/HD	
Pos.	Bestell-Nr.	Benennung	Description	Désignation	Zeichnungsnr.	SIZE/ABMASS
1	1411841	Ventil HE/HD 3.+4.Stk.	Electro magnetic valve	Soupape á magnéto	GT 372 S01 (Till) / ELG 719 (Knopff)	1
2	1413460	Schlauchleitung	Hose pipe	Flexible	10x450 1SC A RN18	1
3	1413490	Schlauchleitung	Hose pipe	Flexible	10x550 1SC N RN18	1
4	1413500	Schlauchleitung	Hose pipe	Flexible	10x700 1SC N RN18	1
5	1413510	Schlauchleitung	Hose pipe	Flexible	10x750 1SC RKN45 RN18	1
6	0416570	Kupplungsmuffe (wahlweise)	Hydraulic coupling	Prise d'huile femelle	DN 10 SCHR	4
6	0418490	Schutzkappe	Guard plug	Capuchon	Gr. 3 SCHR	4
6	1418250	Kupplungsmuffe (wahlweise)	Hydraulic coupling	Prise d'huile femelle	DN 10 STECK	4
6	0205810	Staubstecker	Guard plug	Capuchon	Gr. 3 STECK	4
7	1408570	Hohlschraube	Hollow screw	Vis creuse	M 18x1,5	4
7	0464310	Usit-ring	Usit-ring	Usit-ring	18,7-26-1,5	8
8	3308850	Halter	Support	Support	58.420-06-00.1	2
9	2480890	Halter	Support	Support	58.162-01.3	1
10	0010580	Sechskantschraube	Screw	Vis	M 8x18	4
10	0452140	Sicherheitsring	Safety ring	Bague de securité	8	4
11	0008440	Flachrundschrabe	Round headed screw	Vis fonde plate	M10x20	1
11	0200520	Sechskantmutter	Nut	Ecrou	M 10	1
11	0444850	Sicherheitsring	Safety ring	Bague de securité	10	1

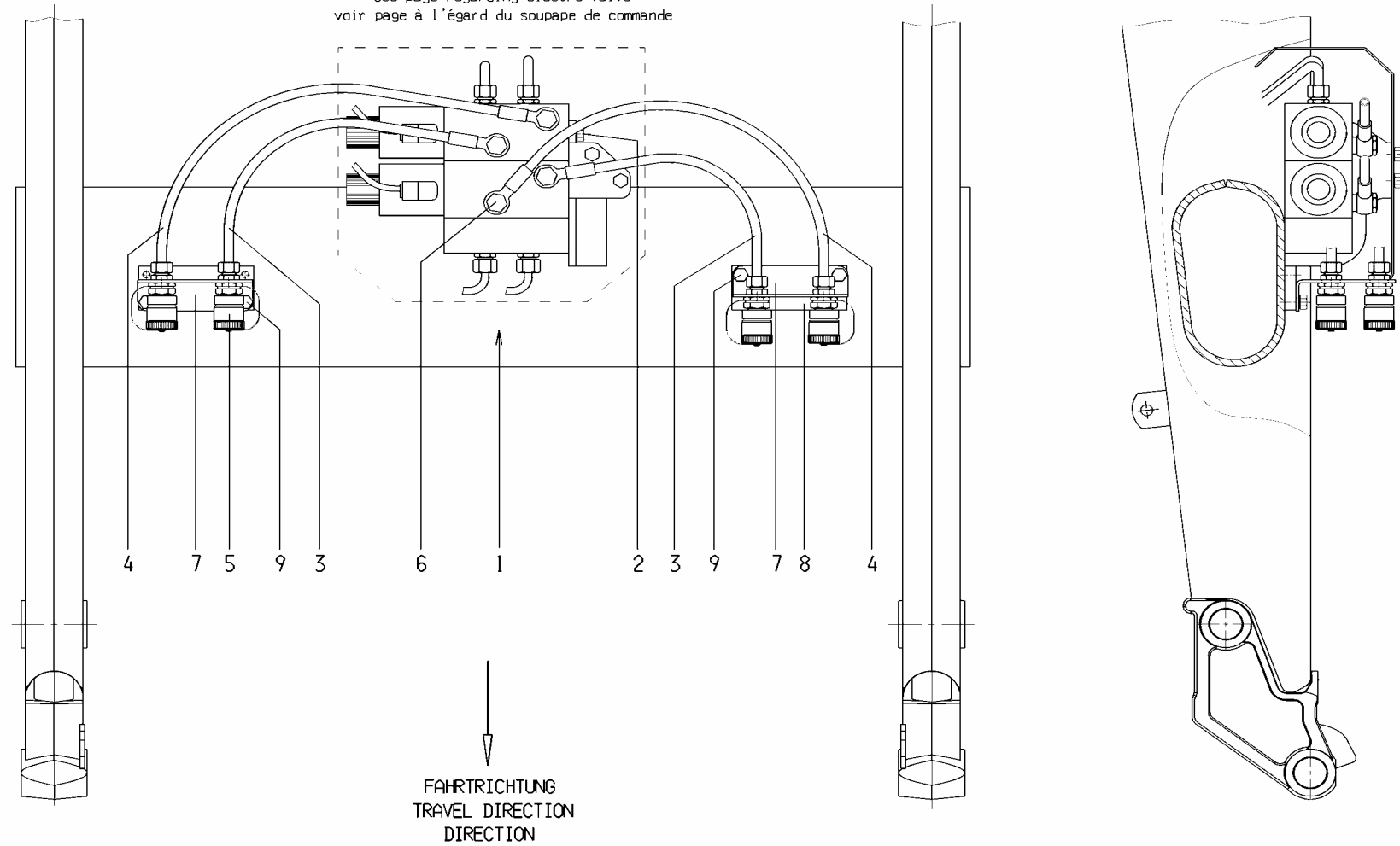
0205010 Stecker

siehe Seite über Steuerblöcke
see page regarding electro valve
voir page à l'égard du soupape de commande



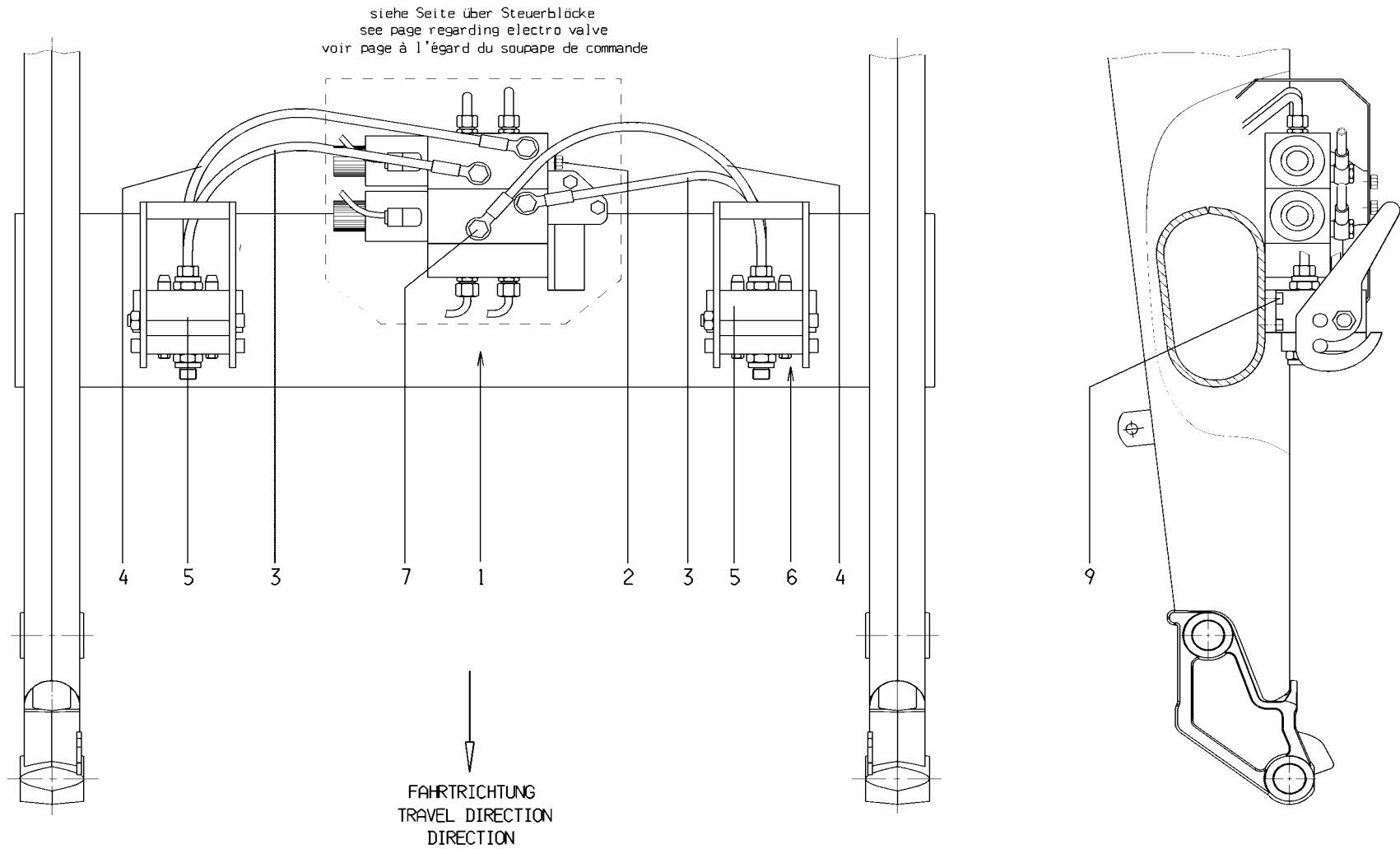
RF_Hydr-34-Hy-HD1-Z		Hydraulikausrüstung 3. und 4. Steuerkreis Hydro-Fix	Hydraulik Equipment 3rd and 4th Control Unit Hydro-Fix	Equipement hydraulique 3éme et 4éme Fonction Hydro-Fix	ROBUST F HE/HD	
Pos.	Bestell-Nr.	Benennung	Description	Désignation	Zeichnungsnr.	SIZE/ABMASS
1	1411841	Ventil HE/HD 3.+4.Stk.	Electro magnetic valve	Soupape à magnéto	GT 372 S01 (Till) / ELG 719 (Knopff)	1
2	1413460	Schlauchleitung	Hose pipe	Flexible	10x450 1SC A RN18	1
3	1413490	Schlauchleitung	Hose pipe	Flexible	10x550 1SC N RN18	1
4	1413500	Schlauchleitung	Hose pipe	Flexible	10x700 1SC N RN18	1
5	1413510	Schlauchleitung	Hose pipe	Flexible	10x750 1SC RKN45 RN18	1
6	2476830	Hydro-fix	Hydro-fix	Hydro-fix	2P 206-2-2/18	2
7	2480890	Halter	Support	Support	58.162-01.3	1
8	1408570	Hohlschraube	Hollow screw	Vis creuse	M 18x1,5	4
8	0464310	Usit-ring	Usit-ring	Usit-ring	18,7-26-1,5	8
9	0439760	Zylinderschraube	Cylinder screw	Vis a cylindre	M 8x16	8
10	0008440	Flachrundschrabe	Round headed screw	Vis fonde plate	M10x20	1
10	0200520	Sechskantmutter	Nut	Ecrou	M 10	1
10	0444850	Sicherheitsring	Safety ring	Bague de securité	10	1

siehe Seite über Steuerblöcke
see page regarding electro valve
voir page à l'égard du soupape de commande



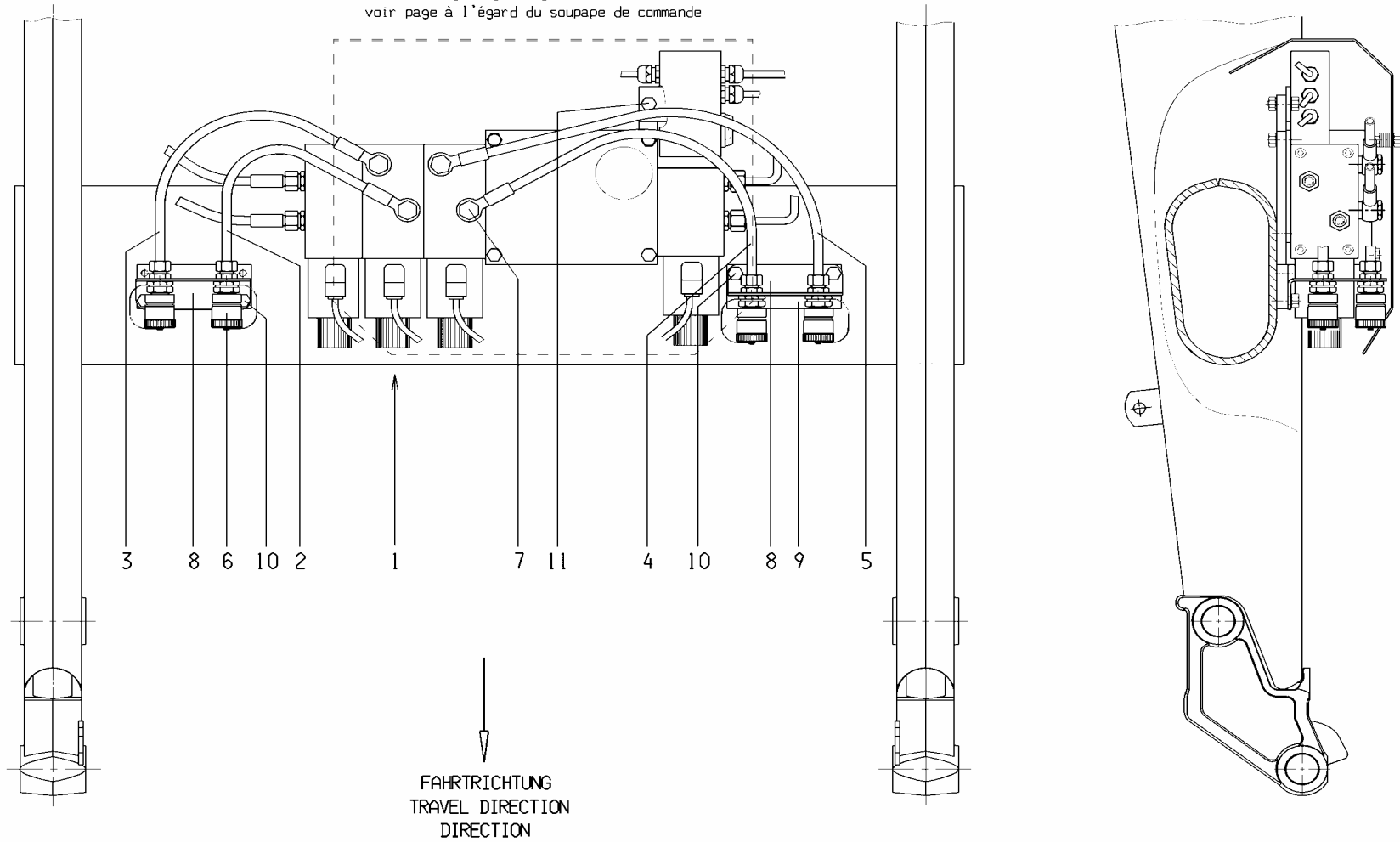
RF_Hydr-34-KuPM12-Z		Hydraulikausrüstung 3. und 4. Steuerkreis Kupplung	Hydraulik Equipment 3rd and 4th Control Unit Plug in Coupling	Equipement hydraulique 3éme et 4éme Fonction Embrayage	ROBUST F HDOE	
Pos.	Bestell-Nr.	Benennung	Description	Désignation	Zeichnungsnr.	SIZE/ABMASS
1	1411660	Ventil PM 3.+4.STK	Electro magnetic valve	Soupape á magnéto	GT 335 S01 (Till) / EMG 524 (Knopff)	1
2	0011080	Sechskantschraube	Screw	Vis	M 8x16	2
2	0452140	Sicherheitsring	Safety ring	Bague de securité	8	2
3	1413460	Schlauchleitung	Hose pipe	Flexible	10x450 1SC A RN18	2
4	1413490	Schlauchleitung	Hose pipe	Flexible	10x550 1SC N RN18	2
5	0416570	Kupplungsmuffe (wahlweise)	Hydraulic coupling	Prise d'huile femelle	DN 10 SCHR	4
5	0418490	Schutzkappe	Guard plug	Capuchon	Gr. 3 SCHR	4
5	1418250	Kupplungsmuffe (wahlweise)	Hydraulic coupling	Prise d'huile femelle	DN 10 STECK	4
5	0205810	Staubstecker	Guard plug	Capuchon	Gr. 3 STECK	4
6	1408570	Hohlschraube	Hollow screw	Vis creuse	M 18x1,5	4
6	0464310	Usit-ring	Usit-ring	Usit-ring	18,7-26-1,5	8
7	3308850	Halter	Support	Support	58.420-06-00.1	2
8	2480890	Halter	Support	Support	58.162-01.3	1
9	0010580	Sechskantschraube	Screw	Vis	M 8x18	4
9	0452140	Sicherheitsring	Safety ring	Bague de securité	8	4

0205010 Stecker



RF_Hydr-34-HyPM12-Z		Hydraulikausrüstung 3. und 4. Steuerkreis Hydro-Fix	Hydraulik Equipment 3rd and 4th Control Unit Hydro-Fix	Equipement hydraulique 3éme et 4éme Fonction Hydro-Fix	ROBUST F HDOE	
Pos.	Bestell-Nr.	Benennung	Description	Désignation	Zeichnungsnr.	SIZE/ABMASS
1	1411660	Ventil PM 3.+4.STK	Electro magnetic valve	Soupape à magnéto	GT 335 S01 (Till) / EMG 524 (Knopff)	1
2	0011080	Sechskantschraube	Screw	Vis	M 8x16	2
2	0452140	Sicherheitsring	Safety ring	Bague de securité	8	2
3	1413460	Schlauchleitung	Hose pipe	Flexible	10x450 1SC A RN18	2
4	1413490	Schlauchleitung	Hose pipe	Flexible	10x550 1SC N RN18	2
5	2476830	Hydro-fix	Hydro-fix	Hydro-fix	2P 206-2-2/18	2
6	2480890	Halter	Support	Support	58.162-01.3	1
7	1408570	Hohlschraube	Hollow screw	Vis creuse	M 18x1,5	4
7	0464310	Usit-ring	Usit-ring	Usit-ring	18,7-26-1,5	8
9	0439760	Zylinderschraube	Cylinder screw	Vis a cylindre	M 8x16	8

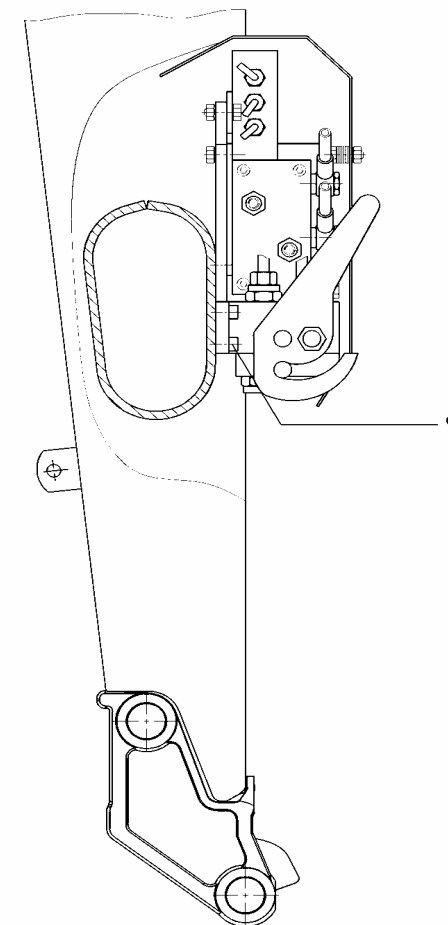
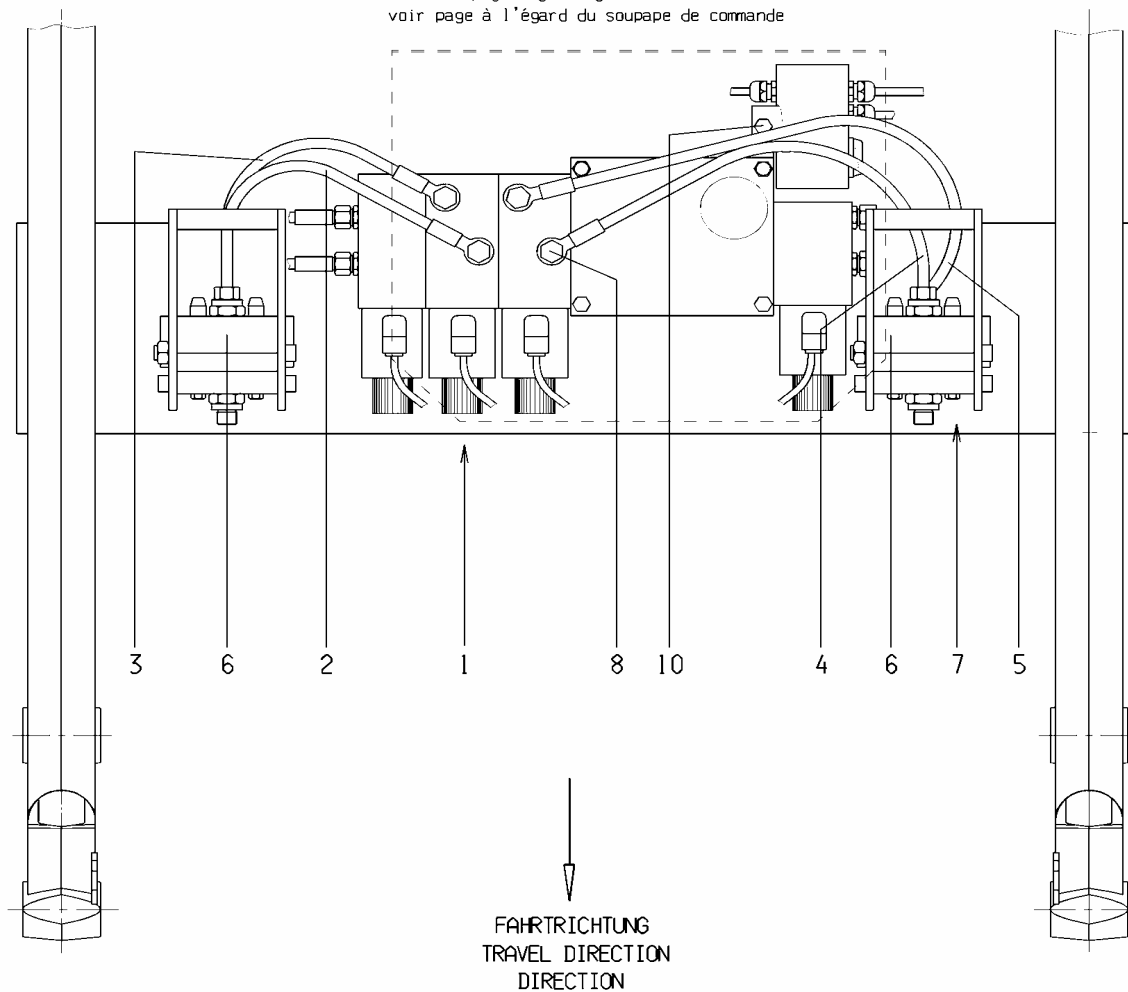
siehe Seite über Steuerblöcke
 see page regarding electro valve
 voir page à l'égard du soupape de commande



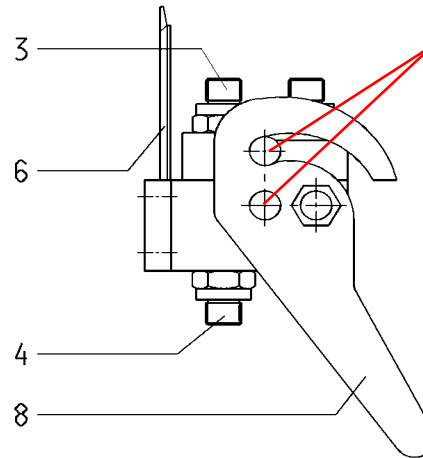
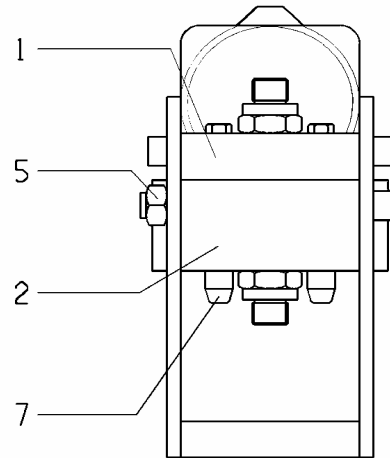
RF_Hydr-34-KuHDP1-Z		Hydraulikausrüstung 3. und 4. Steuerkreis Kupplung	Hydraulik Equipment 3rd and 4th Control Unit Plug in Coupling	Equipement hydraulique 3éme et 4éme Fonction Embrayage	ROBUST F HDP	
Pos.	Bestell-Nr.	Benennung	Description	Désignation	Zeichnungsnr.	SIZE/ABMASS
1	1411901	Ventil HDP 3.+4.Stk	Electro magnetic valve	Soupape á magnéto	VS 140 HS04 (TILL) / ERD 843 (Knopff)	1
2	1413460	Schlauchleitung	Hose pipe	Flexible	10x450 1SC A RN18	1
3	1413490	Schlauchleitung	Hose pipe	Flexible	10x550 1SC N RN18	1
4	1413500	Schlauchleitung	Hose pipe	Flexible	10x700 1SC N RN18	1
5	1413510	Schlauchleitung	Hose pipe	Flexible	10x750 1SC RKN45 RN18	1
6	0416570	Kupplungsmuffe	Hydraulic coupling	Prise d'huile femelle	DN 10 SCHR	4
6	0418490	Schutzkappe	Guard plug	Capuchon	Gr. 3 SCHR	4
7	1408570	Hohlschraube	Hollow screw	Vis creuse	M 18x1,5	4
7	0464310	Usit-ring	Usit-ring	Usit-ring	18,7-26-1,5	8
8	3308850	Halter	Support	Support	58.420-06-00.1	2
9	2480890	Halter	Support	Support	58.162-01.3	1
10	0010580	Sechskantschraube	Screw	Vis	M 8x18	4
10	0452140	Sicherheitsring	Safety ring	Bague de securité	8	4
11	3310380	Halter	Support	Support	58.450-03-01-00.2	1
11	0008440	Flachrundschrabe	Round headed screw	Vis fonde plate	M10x20	1
11	0200520	Sechskantmutter	Nut	Ecrou	M 10	1
11	0444850	Sicherheitsring	Safety ring	Bague de securité	10	1
11	0011110	Sechskantschraube	Screw	Vis	M 8x25	1
11	0011630	Sechskantmutter	Nut	Ecrou	M 8	1
11	0452140	Sicherheitsring	Safety ring	Bague de securité	8	1

0205010 Stecker

siehe Seite über Steuerblöcke
 see page regarding electro valve
 voir page à l'égard du soupape de commande



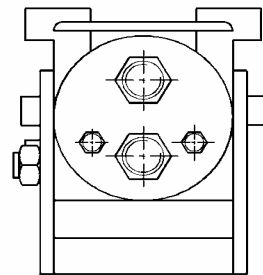
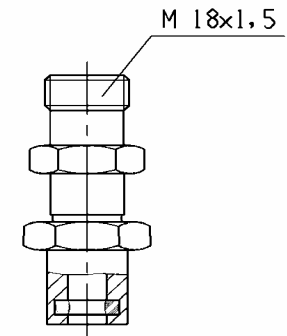
RF_Hydr-34-HyHDP1-Z		Hydraulikausrüstung 3. und 4. Steuerkreis Hydro-Fix	Hydraulik Equipment 3rd and 4th Control Unit Hydro-Fix	Equipement hydraulique 3éme et 4éme Fonction Hydro-Fix	ROBUST F HDP	
Pos.	Bestell-Nr.	Benennung	Description	Désignation	Zeichnungsnr.	SIZE/ABMASS
1	1411901	Ventil HDP 3.+4.Stk	Electro magnetic valve	Soupape á magnéto	VS 140 HS04 (TILL) / ERD 843 (Knopff)	1
2	1413460	Schlauchleitung	Hose pipe	Flexible	10x450 1SC A RN18	1
3	1413490	Schlauchleitung	Hose pipe	Flexible	10x550 1SC N RN18	1
4	1413500	Schlauchleitung	Hose pipe	Flexible	10x700 1SC N RN18	1
5	1413510	Schlauchleitung	Hose pipe	Flexible	10x750 1SC RKN45 RN18	1
6	2476830	Hydro-fix	Hydro-fix	Hydro-fix	2P 206-2-2/18	2
7	2480890	Halter	Support	Support	58.162-01.3	1
8	1408570	Hohlschraube	Hollow screw	Vis creuse	M 18x1,5	4
8	0464310	Usit-ring	Usit-ring	Usit-ring	18,7-26-1,5	8
9	0439760	Zylinderschraube	Cylinder screw	Vis a cylindre	M 8x16	8
10	3310380	Halter	Support	Support	58.450-03-01-00.2	1
10	0008440	Flachrundschrabe	Round headed screw	Vis fonde plate	M10x20	1
10	0200520	Sechskantmutter	Nut	Ecrou	M 10	1
10	0444850	Sicherheitsring	Safety ring	Bague de securité	10	1
10	0011110	Sechskantschraube	Screw	Vis	M 8x25	1
10	0011630	Sechskantmutter	Nut	Ecrou	M 8	1
10	0452140	Sicherheitsring	Safety ring	Bague de securité	8	1



0494700 SCHRAUBE KIT VP4
screw KIT VP4

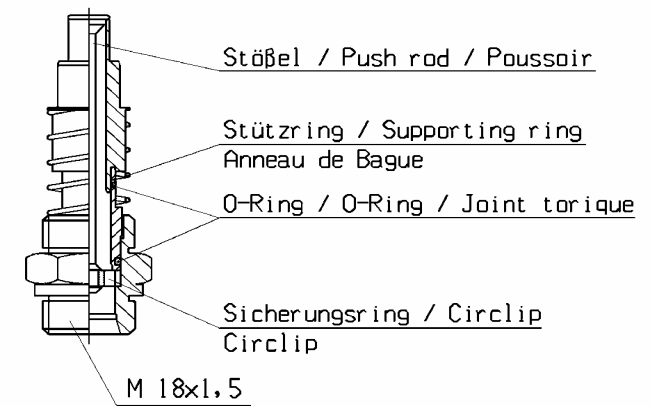
Stecker / Plug / Prise Male

Pos. 3



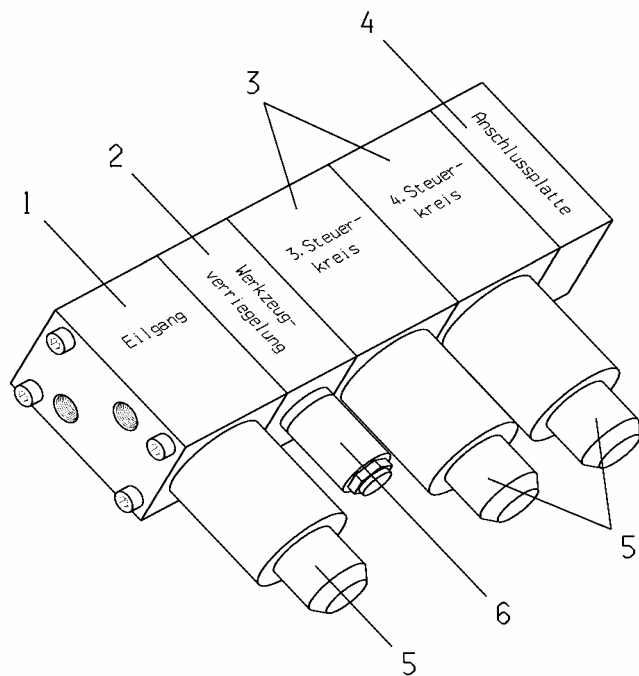
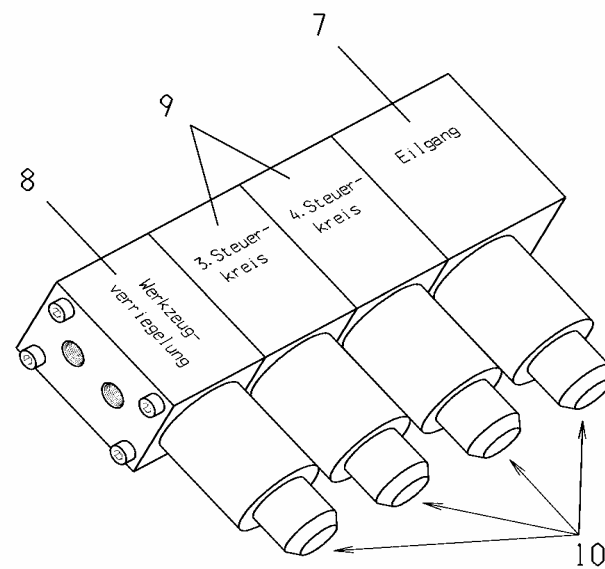
Muffe / Socket / Prise Femelle

Pos. 4

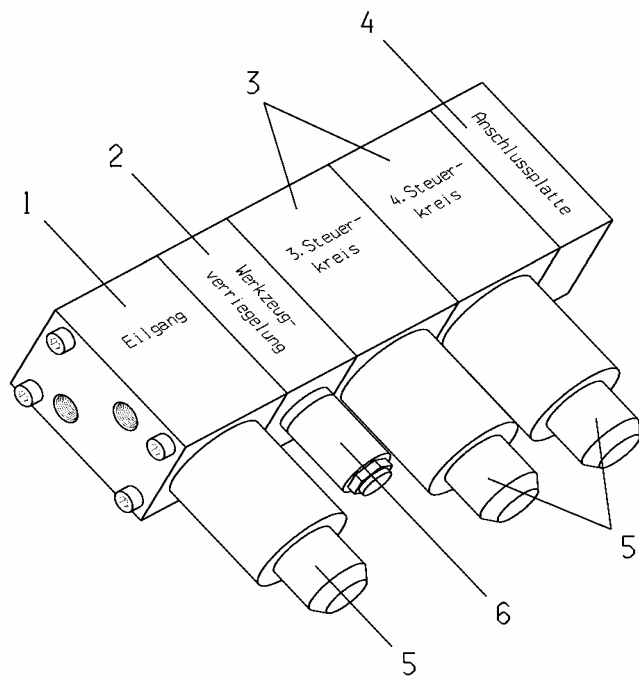
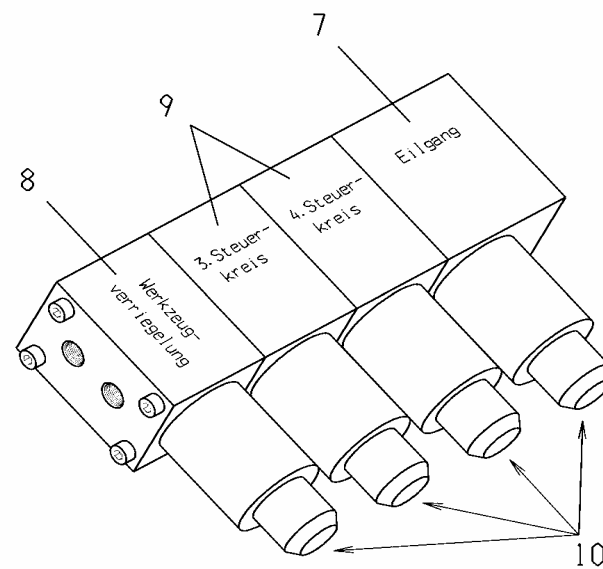


RF_Hydrofix-34--0--Z		Hydro-Fix für 3. und 4. Steuerkreis	Hydro-Fix for 3rd and 4th Control Unit	Hydro-Fix pour 3ème et 4ème Fonction	ROBUST F			
Pos.	Bestell-Nr.	Benennung	Description	Désignation	Zeichnungsnr.	SIZE/ABMASS	3.Stk.	4.Stk.
A	2476830	Hydrofix	Hydrofix	Hydrofix		2P 206-2-2/18	1	2
1	1405580	Stecker-Teller	Plug plate	Fiche disque			1	2
2	1405590	Muffe-Teller	Socket plate	Manchon disque			1	2
3	1406920	Stecker	Plug	Prise male			2	4
3	0495850	Dichtung	Sealing	Joint			2	4
4	1406910	Muffe	Socket	Prise femelle			2	4
4	1402250	Dichtung	Sealing	Joint			2	4
5	1418430	Zubehör	Accessoires	Accessoires	Sicherheitsverriegelun	KIT SP 4 + SP 5	1	2
6	1410840	Deckel	Cover	Chapeau		TAB 2	1	2
7	0494680	Führungsbolzen mit Mutter	Bolt with nut	Boulon avec écrou		GP4	2	4
8	1410850	Hebel	Lever	Levier		LP206	1	2

1416750 Knopf rot

TILLKNOPFF

RF_Ven-HEHD-maxB1--Z		Ventile	Electro valve	Soupape de commande	Robust-F HE/HD	
Pos.	Bestell-Nr.	Benennung	Description	Désignation	SIZE/MASS	
	0455020	Till standard	Till standard	Till standard	SV 168 Z02	
1	0455020	Eilgang + DBV	Electro valve	Soupape de commande	SV 168 Z02	1
1	3350550	O-Ring (Flanschfläche)	O-Ring (flange surface)	O-Ring (Surface de bride)		2
4	1413920	Platte	Plate	Plaque	AP 128	1
5	0477830	Magnet + Spule	Magnet	Aimant	RS 200	1
5	1401940	Magnetspule	Magnetbase	Base du aimant	RS 200.01	1
	0455020	Knopff standard	Knopff standard	Knopff standard	ELG 717	
7	0455020	Eilgang + DBV	Electro valve	Soupape de commande	ELG 717	1
7	1416760	O-Ring (Flanschfläche)	O-Ring (flange surface)	O-Ring (Surface de bride)		2
10	1417750	Magnet + Kern	Magnet	Aimant		1
	1411831	Till mit 3. Steuerkreis	Till with 3rd control unit	Till avec 3ème fonction	GT 372	
1	0455020	Eilgang + DBV	Electro valve	Soupape de commande	SV 168 Z02	1
1	3350550	O-Ring (Flanschfläche)	O-Ring (flange surface)	O-Ring (Surface de bride)		2
3	1413910	Weiche	Coil	Bobine	SV 286	1
3	3350550	O-Ring (Flanschfläche)	O-Ring (flange surface)	O-Ring (Surface de bride)		2
4	1413920	Platte	Plate	Plaque	AP 128	1
5	0477830	Magnet + Spule	Magnet	Aimant	RS 200	2
5	1401940	Magnetspule	Magnetbase	Base du aimant	RS 200.01	2
	1411831	Knopff mit 3. Steuerkreis	Knopff with 3rd control unit	Knopff avec 3ème fonction	ELG 718	
7	0455020	Eilgang + DBV	Electro valve	Soupape de commande	ELG 718	1
7	1416760	O-Ring (Flanschfläche)	O-Ring (flange surface)	O-Ring (Surface de bride)		2
9	1413990	Weiche	Coil	Bobine	EMG 502	1
9	1416760	O-Ring (Flanschfläche)	O-Ring (flange surface)	O-Ring (Surface de bride)		2
10	1417750	Magnet + Kern	Magnet	Aimant		2
	1411841	Till mit 3.+4. Steuerkreis	Till with 3rd+4th control unit	Till avec 3ème+4ème fonction	GT 372 S01	
1	0455020	Eilgang + DBV	Electro valve	Soupape de commande	SV 168 Z02	1
1	3350550	O-Ring (Flanschfläche)	O-Ring (flange surface)	O-Ring (Surface de bride)		2
3	1413910	Weiche	Coil	Bobine	SV 286	2
3	3350550	O-Ring (Flanschfläche)	O-Ring (flange surface)	O-Ring (Surface de bride)		4
4	1413920	Platte	Plate	Plaque	AP 128	1
5	0477830	Magnet + Spule	Magnet	Aimant	RS 200	3
5	1401940	Magnetspule	Magnetbase	Base du aimant	RS 200.01	3

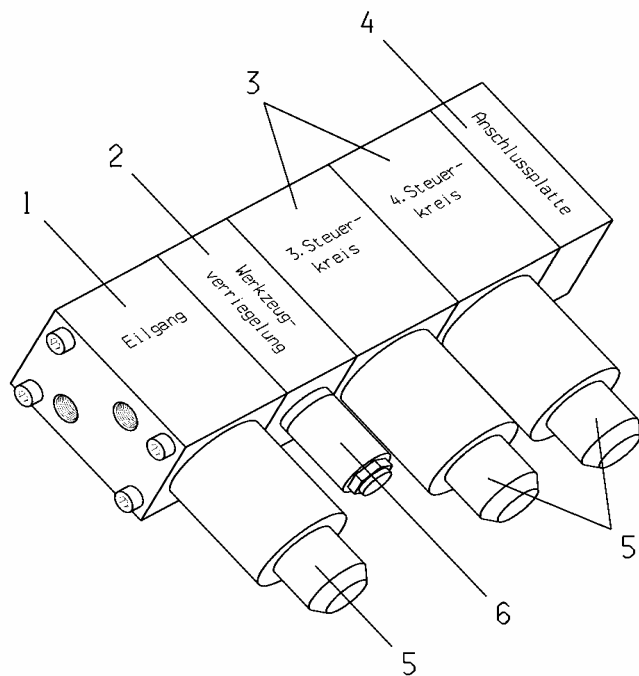
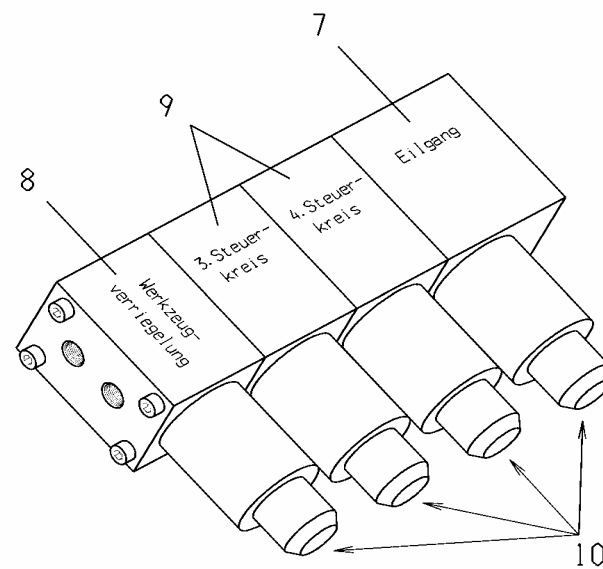
TILLKNOPFF

RF_Ven-HEHD-maxB1-Z		Ventile	Electro valve	Soupape de commande	Robust-F HE/HD	
Pos.	Bestell-Nr.	Benennung	Description	Désignation	SIZE/MASS	
	1411841	Knopff mit 3.+4. Steuerkreis	Knopff with 3rd+4th control unit	Knopff avec 3éme+4éme fonction		
7	0455020	Eilgang + DBV	Electro valve	Soupape de commande	ELG 719	1
7	1416760	O-Ring (Flanschfläche)	O-Ring (flange surface)	O-Ring (Surface de bride)		2
9	1413990	Weiche	Coil	Bobine	EMG 502	2
9	1416760	O-Ring (Flanschfläche)	O-Ring (flange surface)	O-Ring (Surface de bride)		4
10	1417750	Magnet + Kern	Magnet	Aimant		3

	1411851	Till mit hydr. Werkzeugverriegelung	Till with hydr. tool-locking	Till avec verrouillage-outil hydr.	GT 373	
1	0455020	Eilgang + DBV	Electro valve	Soupape de commande	SV 168 Z02	1
1	3350550	O-Ring (Flanschfläche)	O-Ring (flange surface)	O-Ring (Surface de bride)		2
2	1413900	WZV	Electro valve	Soupape de commande	SV 285	1
2	3350550	O-Ring (Flanschfläche)	O-Ring (flange surface)	O-Ring (Surface de bride)		2
4	1413920	Platte	Plate	Plaque	AP 128	1
5	0477830	Magnet + Spule	Magnet	Aimant	RS 200	1
5	1401940	Magnetventilkern	Magnetbase	Base du aimant	RS 200.01	1
6	1414880	Spule	Coil	Bobine	RS 395.01	1

	1411851	Knopff mit hydr. Werkzeugverriegelung	Knopff with hydr. tool-locking	Knopff avec verrouillage-outil hydr.	ELG 720	
7	0455020	Eilgang + DBV	Electro valve	Soupape de commande	ELG 719	1
7	1416760	O-Ring (Flanschfläche)	O-Ring (flange surface)	O-Ring (Surface de bride)		2
8	1414280	WZV	Electro valve	Soupape de commande	EAK 710	1
8	1416760	O-Ring (Flanschfläche)	O-Ring (flange surface)	O-Ring (Surface de bride)		2
10	1417750	Magnet + Kern	Magnet	Aimant		2

	1411861	Till mit 3. Steuerkreis + hydr. Werkzeugverriegelung	Till with 3rd control unit + hydr. tool-locking	Till avec 3éme fonction + verrouillage-outil hydr.	GT 373 S01	
1	0455020	Eilgang + DBV	Electro valve	Soupape de commande	SV 168 Z02	1
1	3350550	O-Ring (Flanschfläche)	O-Ring (flange surface)	O-Ring (Surface de bride)		2
2	1413900	WZV	Electro valve	Soupape de commande	SV 285	1
2	3350550	O-Ring (Flanschfläche)	O-Ring (flange surface)	O-Ring (Surface de bride)		2
3	1413910	Weiche	Switch	Commutateur	SV 286	1
3	3350550	O-Ring (Flanschfläche)	O-Ring (flange surface)	O-Ring (Surface de bride)		2
4	1413920	Platte	Plate	Plaque	AP 128	1
5	0477830	Magnet + Spule	Magnet	Aimant	RS 200	2
5	1401940	Magnetventilkern	Magnetbase	Base du aimant	RS 200.01	2
6	1414880	Spule	Coil	Bobine	RS 395.01	1

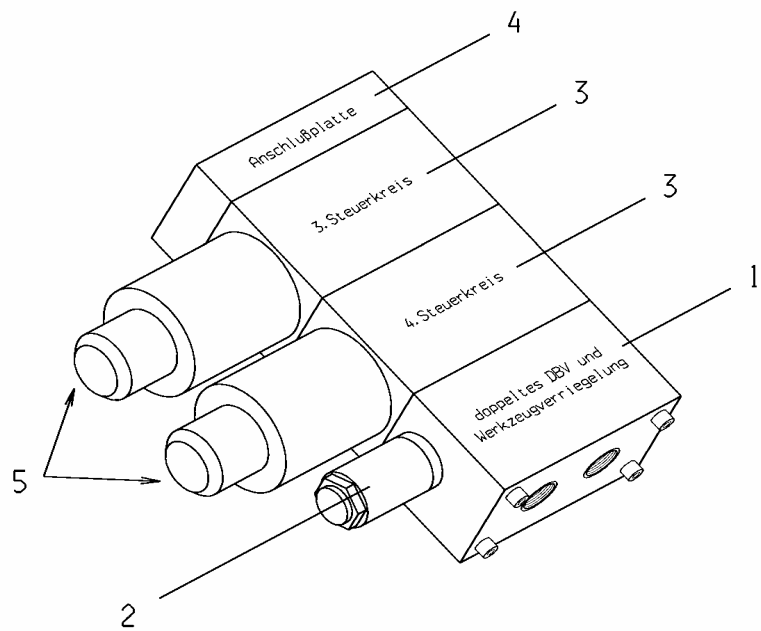
TILLKNOPFF

RF_Ven-HEHD-maxB1--Z		Ventile	Electro valve	Soupape de commande	Robust-F HE/HD	
Pos.	Bestell-Nr.	Benennung	Description	Désignation	SIZE/MASS	
	1411861	Knopff mit 3. Steuerkreis + hydr. Werkzeugverriegelung	Knopff with 3rd control unit + hydr. tool-locking	Knopff avec 3ème fonction + verrouillage-outil hydr.	ELG 721	
7	0455020	Eilgang + DBV	Electro valve	Soupape de commande	ELG 719	1
7	1416760	O-Ring (Flanschfläche)	O-Ring (flange surface)	O-Ring (Surface de bride)		2
8	1414280	WZV	Electro valve	Soupape de commande	EAK 710	1
8	1416760	O-Ring (Flanschfläche)	O-Ring (flange surface)	O-Ring (Surface de bride)		2
9	1413990	Weiche	Coil	Bobine	EMG 502	1
9	1416760	O-Ring (Flanschfläche)	O-Ring (flange surface)	O-Ring (Surface de bride)		2
10	1417750	Magnet + Kern	Magnet	Aimant		3

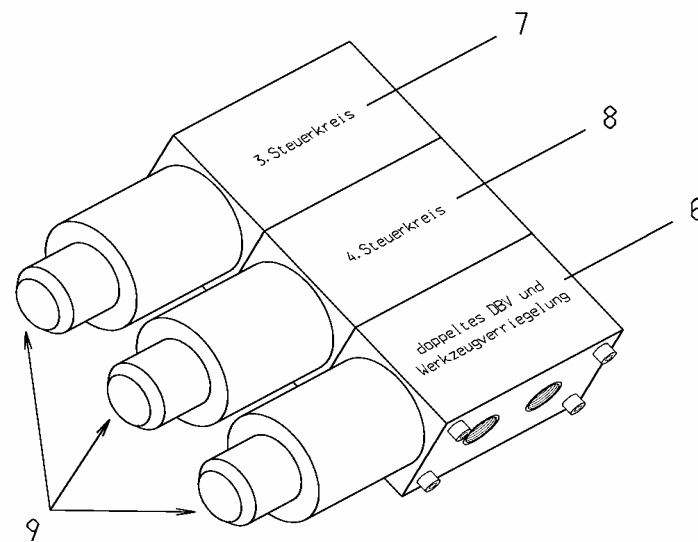
	1411871	Till mit 3.+4. Steuerkreis + hydr. Werkzeugverriegelung	Till with 3rd+4th control unit + hydr. tool-locking	Till avec 3ème+4ème fonction + verrouillage-outil hydr.	GT 373 S02	
1	0455020	Eilgang + DBV	Electro valve	Soupape de commande	SV 168 Z02	1
1	3350550	O-Ring (Flanschfläche)	O-Ring (flange surface)	O-Ring (Surface de bride)		2
2	1413900	WZV	Electro valve	Soupape de commande	SV 285	1
2	3350550	O-Ring (Flanschfläche)	O-Ring (flange surface)	O-Ring (Surface de bride)		2
3	1413910	Weiche	Switch	Commutateur	SV 286	2
3	3350550	O-Ring (Flanschfläche)	O-Ring (flange surface)	O-Ring (Surface de bride)		4
4	1413920	Platte	Plate	Plaque	AP 128	1
5	0477830	Magnet + Spule	Magnet	Aimant	RS 200	3
5	1401940	Magnetventilkern	Magnetbase	Base du aimant	RS 200.01	3
6	1414880	Spule	Coil	Bobine	RS 395.01	1

	1411871	Knopff mit 3.+4. Steuerkreis + hydr. Werkzeugverriegelung	Knopff with 3rd+4th control unit + hydr. tool-locking	Knopff avec 3ème+4ème fonction + verrouillage-outil hydr.	ELG 722	
7	0455020	Eilgang + DBV	Electro valve	Soupape de commande	ELG 719	1
7	1416760	O-Ring (Flanschfläche)	O-Ring (flange surface)	O-Ring (Surface de bride)		2
8	1414280	WZV	Electro valve	Soupape de commande	EAK 710	1
8	1416760	O-Ring (Flanschfläche)	O-Ring (flange surface)	O-Ring (Surface de bride)		2
9	1413990	Weiche	Coil	Bobine	EMG 502	2
9	1416760	O-Ring (Flanschfläche)	O-Ring (flange surface)	O-Ring (Surface de bride)		4
10	1417750	Magnet + Kern	Magnet	Aimant		4

TILL

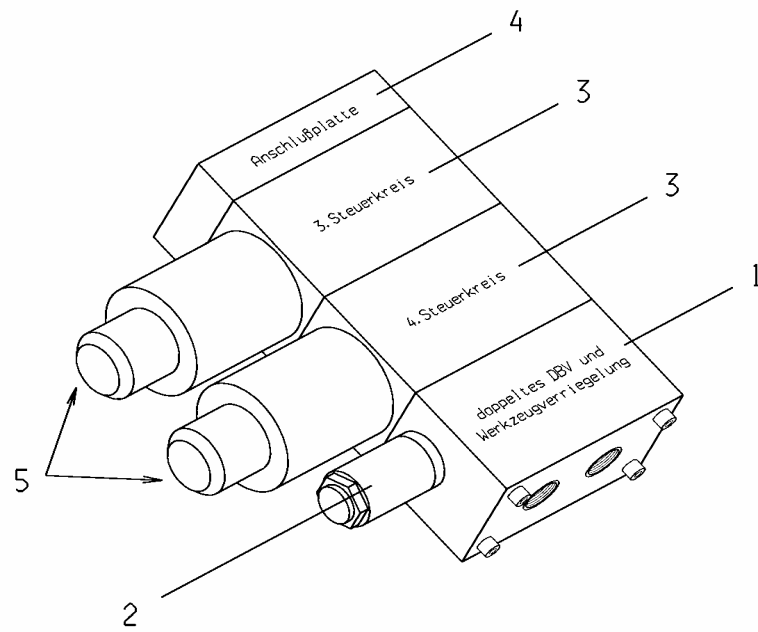


KNOPFF

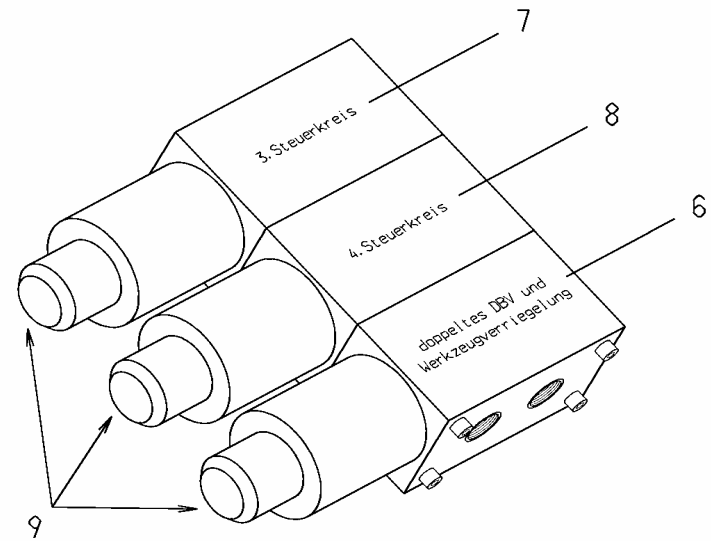


RF_VEN-PMOEMAXB12--Z		Ventile	Electro valve	Soupape de commande	Robust-F HDOE	
Pos.	Bestell-Nr.	Benennung	Description	Désignation	SIZE/MASS	
	1409450	Till standard	Till standard	Till standard	VS 121 C	
1	1409450	Doppel DBV	Electro valve	Soupape de commande	VS 121 C	1
	1409450	Knopff standard	Knopff standard	Knopff standard	EMG 522	
6	1409450	Doppel DBV	Electro valve	Soupape de commande	EMG 522	1
	1411650	Till mit 3. Steuerkreis	Till with 3rd control unit	Till avec 3ème fonction	GT 334 S01	
1	kein ET	Doppel DBV	Electro valve	Soupape de commande	EP 132	1
3	1402340	Weiche	Coil	Bobine	SV 241	1
3	3350550	O-Ring (Flanschfläche)	O-Ring (flange surface)	O-Ring (Surface de bride)		2
4	kein ET	Platte	Plate	Plaque	AP 140	1
5	0477830	Magnet + Spule	Magnet	Aimant	RS 200	1
5	1401940	Spule	Magnetbase	Base du aimant	RS 200.01	1
	1411650	Knopff mit 3. Steuerkreis	Knopff with 3rd control unit	Knopff avec 3ème fonction	EMG 523	
6	kein ET	Doppel DBV	Electro valve	Soupape de commande	EMG 500	1
7	1402350	Weiche	Coil	Bobine	EMG 717	1
7	1416760	O-Ring (Flanschfläche)	O-Ring (flange surface)	O-Ring (Surface de bride)		2
9	1417750	Magnet + Magnetventilkern	Magnet + Magnetbase	Aimant + Base du aimant		1
	1411660	Till mit 3.+4. Steuerkreis	Till with 3rd+4th control unit	Till avec 3ème+4ème fonction	GT 335 S01	
1	kein ET	Doppel DBV	Electro valve	Soupape de commande	EP 132	1
3	1402340	Weiche	Coil	Bobine	SV 241	2
3	3350550	O-Ring (Flanschfläche)	O-Ring (flange surface)	O-Ring (Surface de bride)		4
4	kein ET	Platte	Plate	Plaque	AP 140	1
5	0477830	Magnet + Spule	Magnet	Aimant	RS 200	2
5	1401940	Spule	Magnetbase	Base du aimant	RS 200.01	2
	1411660	Knopff mit 3.+4. Steuerkreis	Knopff with 3rd+4th control unit	Knopff avec 3ème+4ème fonction	EMG 524	
6	kein ET	Doppel DBV	Electro valve	Soupape de commande	EMG 500	1
7	1402350	Weiche	Coil	Bobine	EMG 717	1
7	1416760	O-Ring (Flanschfläche)	O-Ring (flange surface)	O-Ring (Surface de bride)		2
8	1402360	Weiche	Coil	Bobine	EMG 504	1
8	1416760	O-Ring (Flanschfläche)	O-Ring (flange surface)	O-Ring (Surface de bride)		2
9	1417750	Magnet + Magnetventilkern	Magnet + Magnetbase	Aimant + Base du aimant		2

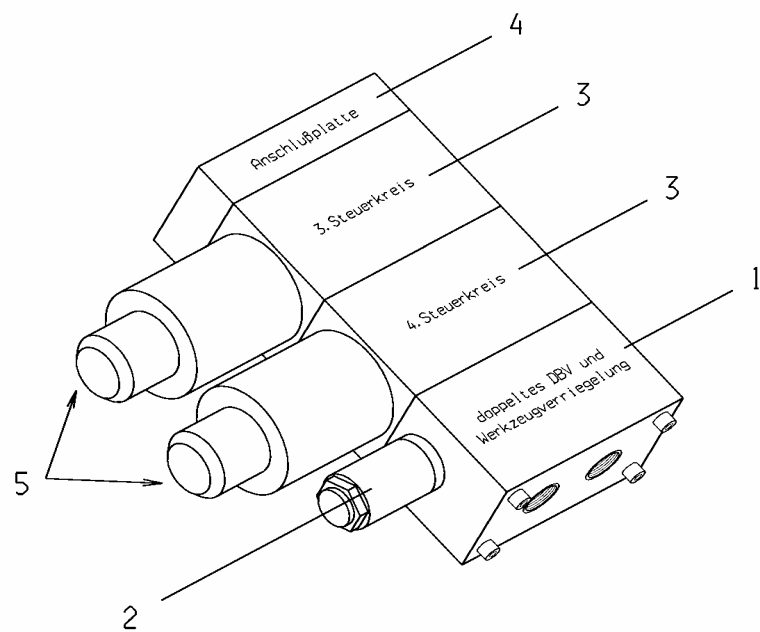
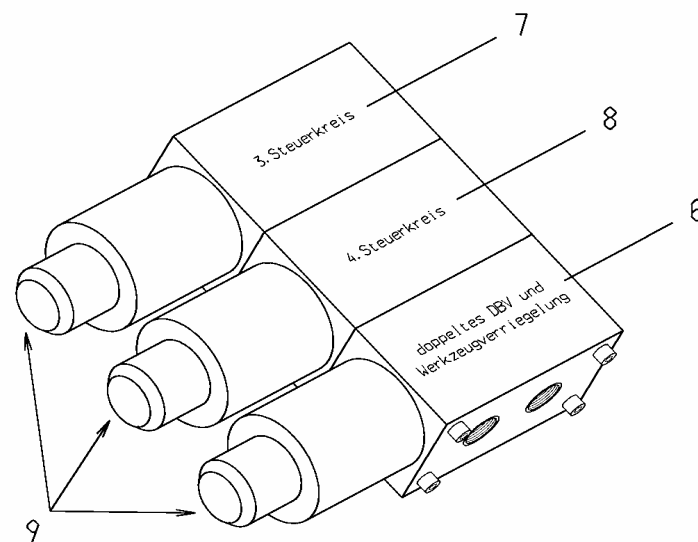
TILL



KNOPFF



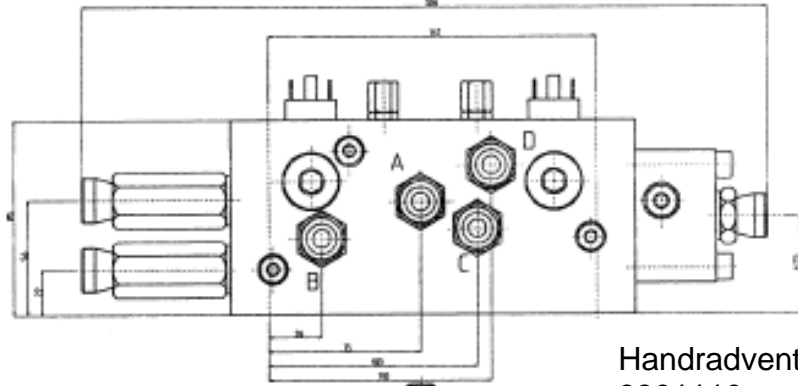
RF_VEN-PMOEMAXB12--Z		Ventile	Electro valve	Soupape de commande	Robust-F HDOE	
Pos.	Bestell-Nr.	Benennung	Description	Désignation	SIZE/MASS	
	1411680	Till mit hydr. Werkzeugverriegelung	Till with hydr. tool-locking	Till avec verrouillage-outil hydr.	GT 369	
1	1413950	Doppel DBV + WZV	Electro valve	Soupape de commande	SV 284	1
1	3350550	O-Ring (Flanschfläche)	O-Ring (flange surface)	O-Ring (Surface de bride)		2
2	1414880	Spule	Coil	Bobine		1
4	kein ET	Platte	Plate	Plaque	AP 140	1
	1411680	Knopff mit hydr. Werkzeugverriegelung	Knopff with hydr. tool-locking	Knopff avec verrouillage-outil hydr.	EAK 707	
6	1411680	Doppel DBV + WZV	Electro valve	Soupape de commande	EAK 707	1
6	1416760	O-Ring (Flanschfläche)	O-Ring (flange surface)	O-Ring (Surface de bride)		2
9	1417750	Magnet + Magnetventilkern	Magnet + Magnetbase	Aimant + Base du aimant		1
	1411740	Till mit 3. Steuerkreis + hydr. Werkzeugverriegelung	Till with 3rd control unit + hydr. tool-locking	Till avec 3éme fonction + verrouillage-outil hydr.	GT 366	
1	1413950	Doppel DBV + WZV	Electro valve	Soupape de commande	SV 284	1
1	3350550	O-Ring (Flanschfläche)	O-Ring (flange surface)	O-Ring (Surface de bride)		2
2	1414880	Spule	Coil	Bobine		1
3	1402340	Weiche	Coil	Bobine	SV 241	1
3	3350550	O-Ring (Flanschfläche)	O-Ring (flange surface)	O-Ring (Surface de bride)		2
4	kein ET	Platte	Plate	Plaque	AP 140	1
5	0477830	Magnet + Spule	Magnet	Aimant	RS 200	1
5	1401940	Spule	Magnetbase	Base du aimant	RS 200.01	1
	1411740	Knopff mit 3. Steuerkreis + hydr. Werkzeugverriegelung	Knopff with 3rd control unit + hydr. tool-locking	Knopff avec 3éme fonction + verrouillage-outil hydr.	EMG 520	
6	1413970	Doppel DBV + WZV	Electro valve	Soupape de commande	EAK 706	1
6	1416760	O-Ring (Flanschfläche)	O-Ring (flange surface)	O-Ring (Surface de bride)		2
7	1402350	Weiche	Coil	Bobine	EMG 717	1
7	1416760	O-Ring (Flanschfläche)	O-Ring (flange surface)	O-Ring (Surface de bride)		2
9	1417750	Magnet + Magnetventilkern	Magnet + Magnetbase	Aimant + Base du aimant		2
	1411750	Till mit 3.+4. Steuerkreis + hydr. Werkzeugverriegelung	Till with 3rd+4th control unit + hydr. tool-locking	avec 3éme+4éme fonction + Till verrouillage-outil hydr.	GT 366 S01	
1	1413950	Doppel DBV + WZV	Electro valve	Soupape de commande	SV 284	1
1	3350550	O-Ring (Flanschfläche)	O-Ring (flange surface)	O-Ring (Surface de bride)		2
2	1414880	Spule	Coil	Bobine		1
3	1402340	Weiche	Coil	Bobine	SV 241	2
3	3350550	O-Ring (Flanschfläche)	O-Ring (flange surface)	O-Ring (Surface de bride)		4
4	kein ET	Platte	Plate	Plaque	AP 140	1
5	0477830	Magnet + Spule	Magnet	Aimant	RS 200	2
5	1401940	Spule	Magnetbase	Base du aimant	RS 200.01	2

TILLKNOPFF

RF_VEN-PMOEMAXB12--Z		Ventile	Electro valve	Soupape de commande	Robust-F HDOE	
Pos.	Bestell-Nr.	Benennung	Description	Désignation	SIZE/MASS	
	1411750	Knopff mit 3.+4. Steuerkreis + hydr. Werkzeugverriegelung	Knopff with 3rd+4th control unit + hydr. tool-locking	Knopff avec 3éme+4éme fonction + verrouillage-outil hydr.	GT 366 S01	
6	1413970	Doppel DBV + WZV	Electro valve	Soupape de commande	EAK 706	1
6	1416760	O-Ring (Flanschfläche)	O-Ring (flange surface)	O-Ring (Surface de bride)		2
7	1402350	Weiche	Coil	Bobine	EMG 717	1
7	1416760	O-Ring (Flanschfläche)	O-Ring (flange surface)	O-Ring (Surface de bride)		2
8	1402360	Weiche	Coil	Bobine	EMG 504	1
8	1416760	O-Ring (Flanschfläche)	O-Ring (flange surface)	O-Ring (Surface de bride)		2
9	1417750	Magnet + Magnetventilkern	Magnet + Magnetbase	Aimant + Base du aimant		3

Steuerblock AK - Regeltechnik Knopf

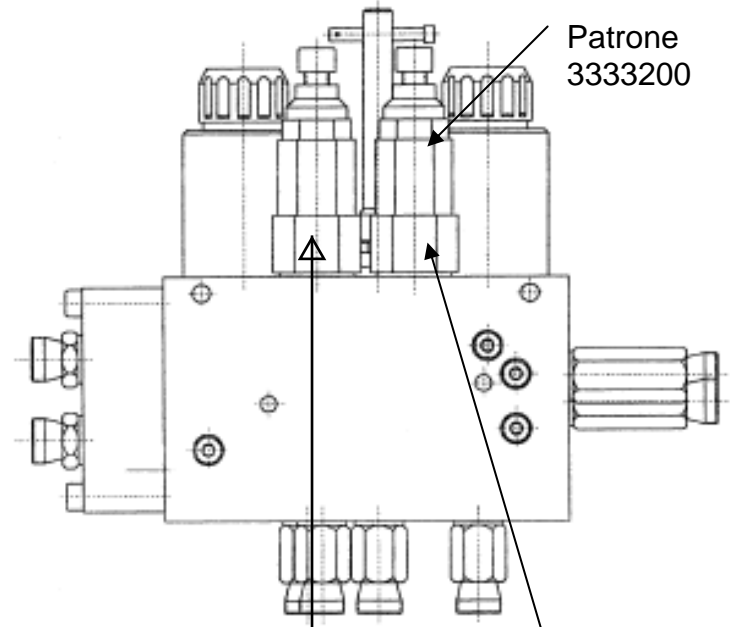
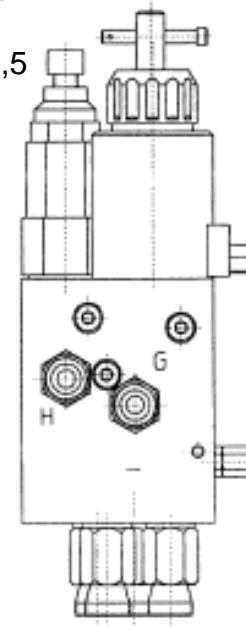
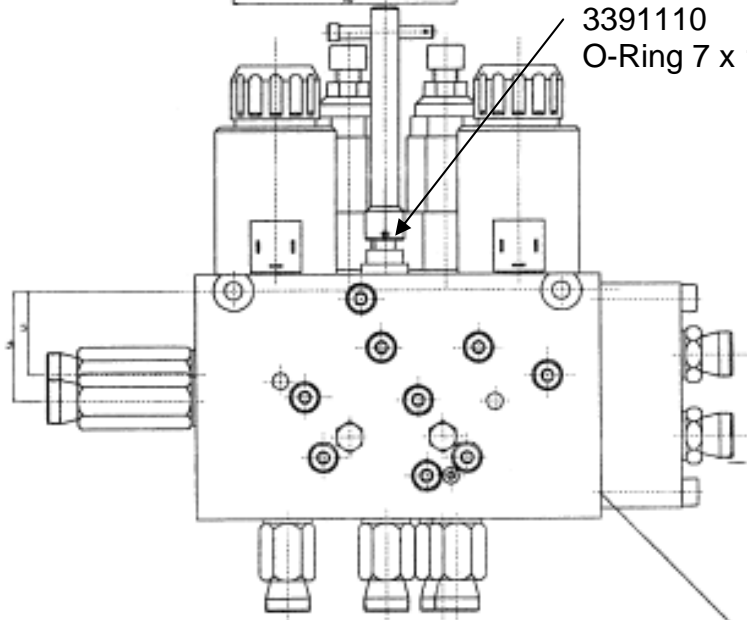
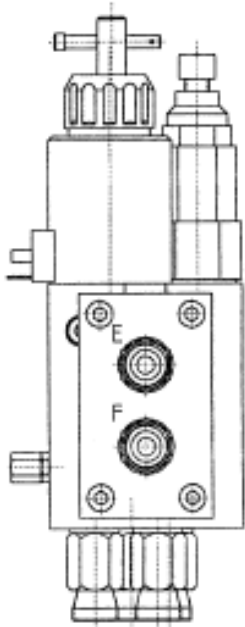
Anschlußbezeichnungen	ERD 841
Steuengerät Lader heben	B
Steuengerät Lader senken	H
Steuengerät Gerät schütten	D
Steuengerät Gerät schöpfen	C
Schwingenzylinder heben	A
Schwingenzylinder senken	G
Werkzeugzylinder schütten	F
Werkzeugzylinder schöpfen	E



Handradventil
3391110
O-Ring 7 x 1,5

Dichtsatz für
Patrone
1424650

Patrone
3333200

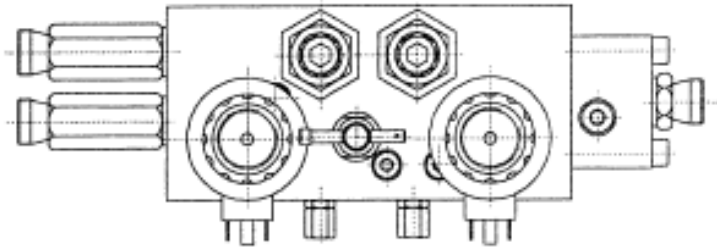


Flanschfläche für 3. und 4. Dolkreis
Erweiterbar mit Steuerventil EMG 502

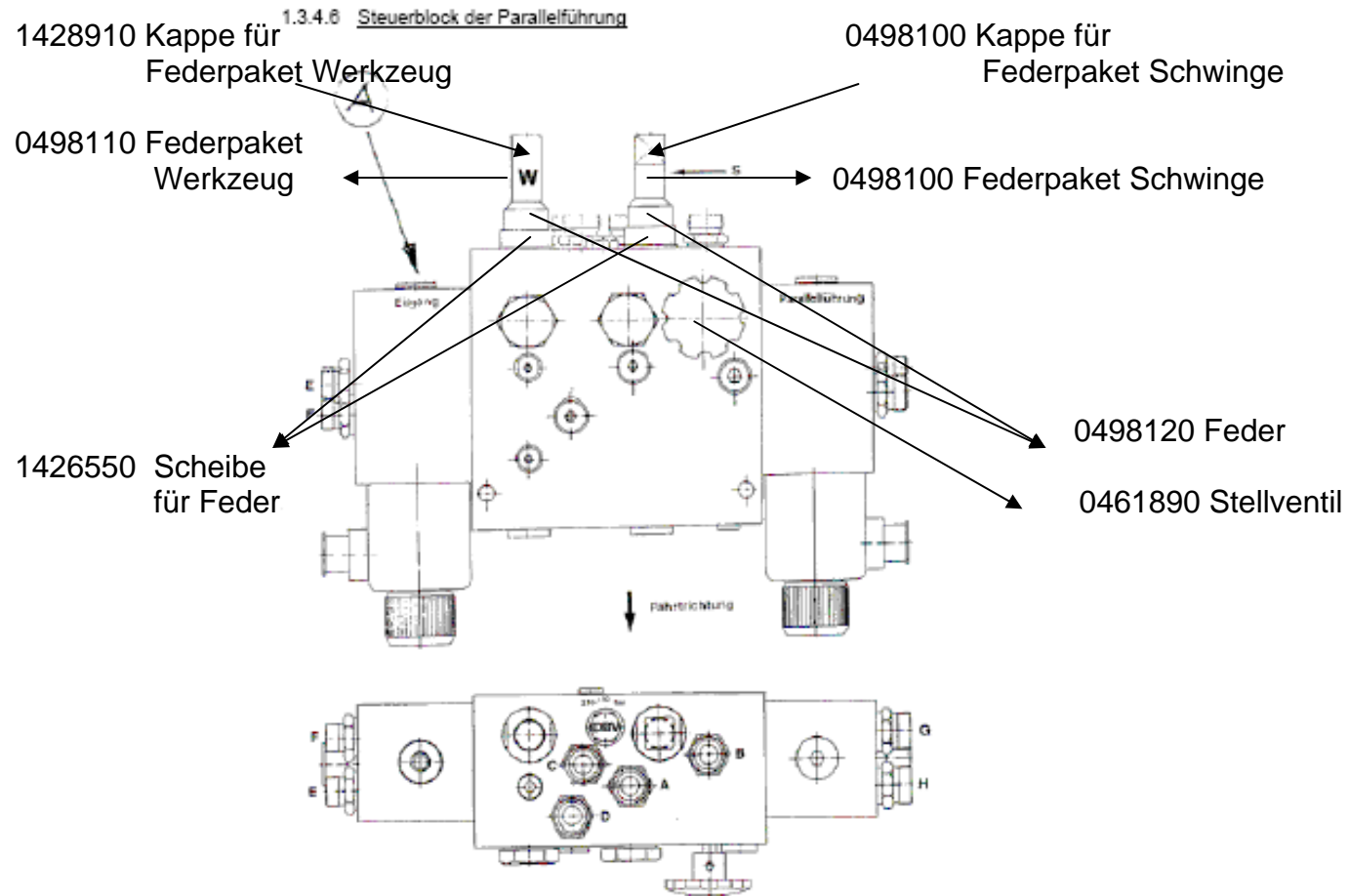
Dichtsatz für Flanschfläche
1427840

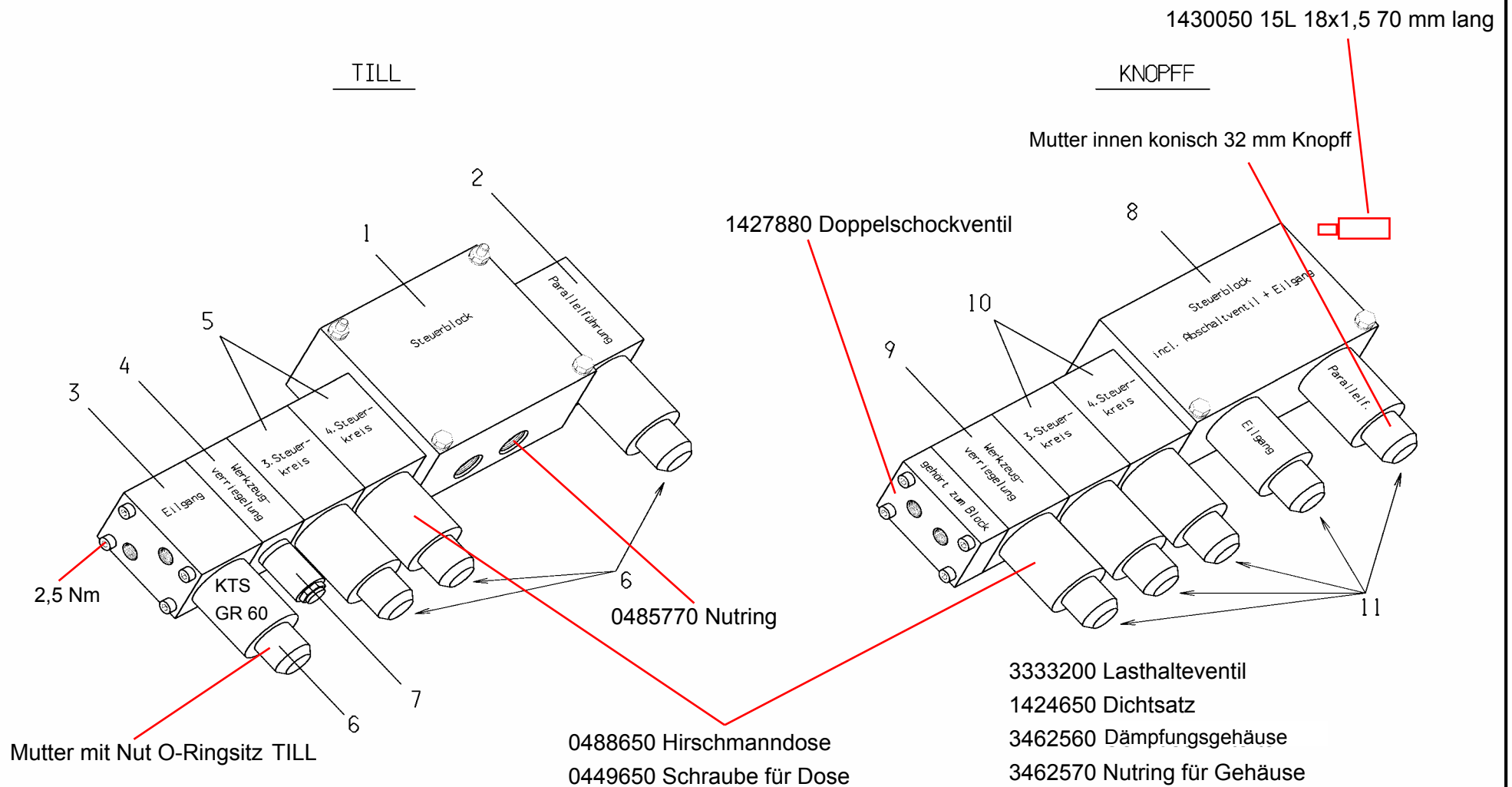
Gehäuse mit
Schieber
3462560

DBV-Feder 3547400

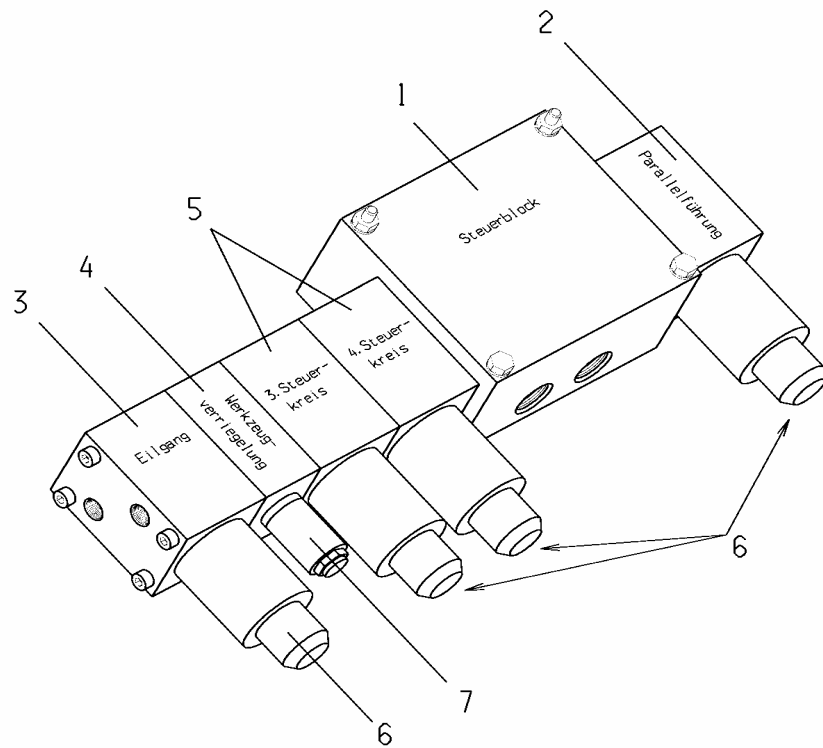
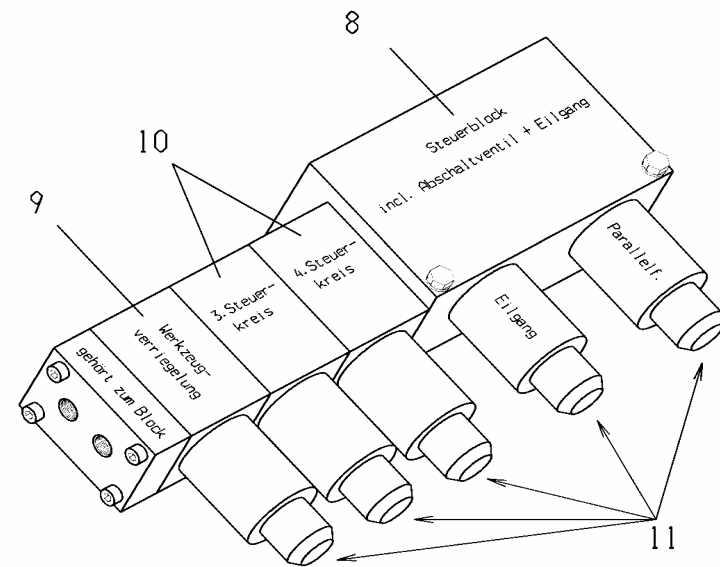


TILL-HYDRAULIK - VS





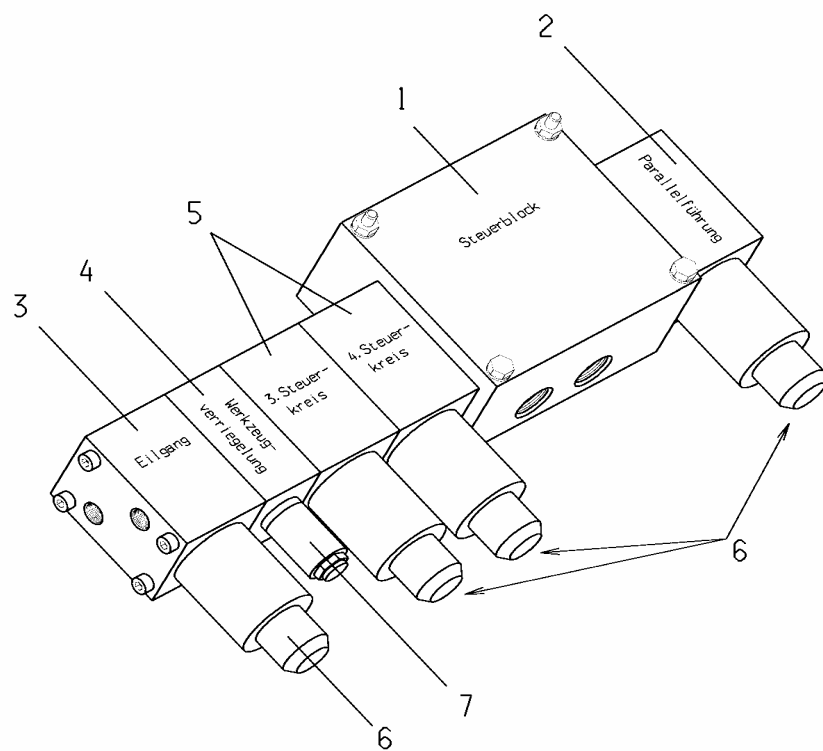
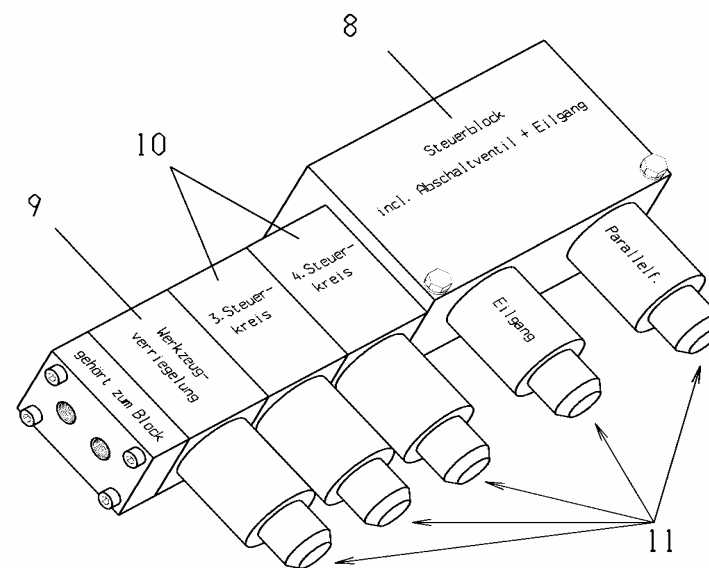
RF_Ven-HDP-maxB1-Z		Ventile	Electro valve	Soupape de commande	Robust-F HDP	
Pos.	Bestell-Nr.	Benennung	Description	Désignation	SIZE/MASS	
	1411881	Till standard	Till standard	Till standard	VS 140 H	
1	1411881	Steuerblock	Electro valve	Soupape de commande	VS 140 H	1
1	0467370	Dichtsatz	Seal kit	Jeu de Joint	EZ 2300	1
2	0462080	Parablock	Electro valve	Soupape de commande	SV 169	1
2	0498100	Tellerfederpaket	Spring package	Emballage de diaphragme		1
2	0498120	Druckfeder	Compression spring	Ressort à pression		1
2	3350550	O-Ring (Flanschfläche)	O-Ring (flange surface)	O-Ring (Surface de bride)		2
3	1415240	Eilgang	Electro valve	Soupape de commande	SV 168	1
3	0498110	Tellerfederpaket	Spring package	Emballage de diaphragme		1
3	0498120	Druckfeder	Compression spring	Ressort à pression		1
3	3350550	O-Ring (Flanschfläche)	O-Ring (flange surface)	O-Ring (Surface de bride)		2
6	0477830	Magnet + Spule	Magnet	Aimant	RS 200	2
6	1401940	Spule	Magnetbase	Base du aimant	RS 200.01	2
	1411881	Knopff standard	Knopff standard	Knopff standard	ERD 841	
8	1411881	Steuerblock	Electro valve	Soupape de commande	ERD 841	1
8	1416480	Dichtsatz	Seal kit	Jeu de Joint		1
8	3333200	Lasthalteventil	Load retaining valve	Valve de stop de fret		2
11	1417750	Magnet + Kern	Magnet	Aimant		2
	1411891	Till mit 3. Steuerkreis	Till with 3rd control unit	Till avec 3ème fonction	VS 140 H 01	
1	1411881	Steuerblock	Electro valve	Soupape de commande	VS 140 H	1
1	0467370	Dichtsatz	Seal kit	Jeu de Joint	EZ 2300	1
2	0462080	Parablock	Electro valve	Soupape de commande	SV 169	1
2	0498100	Tellerfederpaket	Spring package	Emballage de diaphragme		1
2	0498120	Druckfeder	Compression spring	Ressort à pression		1
2	3350550	O-Ring (Flanschfläche)	O-Ring (flange surface)	O-Ring (Surface de bride)		2
3	1415240	Eilgang	Electro valve	Soupape de commande	SV 168	1
3	0498110	Tellerfederpaket	Spring package	Emballage de diaphragme		1
3	0498120	Druckfeder	Compression spring	Ressort à pression		1
3	3350550	O-Ring (Flanschfläche)	O-Ring (flange surface)	O-Ring (Surface de bride)		2
6	0477830	Magnet + Spule	Magnet	Aimant	RS 200	3
6	1401940	Spule	Magnetbase	Base du aimant	RS 200.01	3
5	1413910	Weiche	Switch	Commutateur	SV 286	1
5	3350550	O-Ring (Flanschfläche)	O-Ring (flange surface)	O-Ring (Surface de bride)		2

TILLKNOPFF

RF_Ven-HDP-maxB1-Z		Ventile	Electro valve	Soupape de commande	Robust-F HDP	
Pos.	Bestell-Nr.	Benennung	Description	Désignation	SIZE/MASS	
	1411891	Knopff mit 3. Steuerkreis	Knopff with 3rd control unit	Knopff avec 3ème fonction	ERD 842	
8	1411881	Steuerblock	Electro valve	Soupape de commande	ERD 841	1
8	1416480	Dichtsatz	Seal kit	Jeu de Joint		1
8	3333200	Lasthalteventil	Load retaining valve	Valve de stop de fret		2
10	1413990	Weiche	Switch	Commutateur	EMG 502	1
10	1416760	O-Ring (Flanschfläche)	O-Ring (flange surface)	O-Ring (Surface de bride)		2
11	1417750	Magnet + Kern	Magnet	Aimant		3

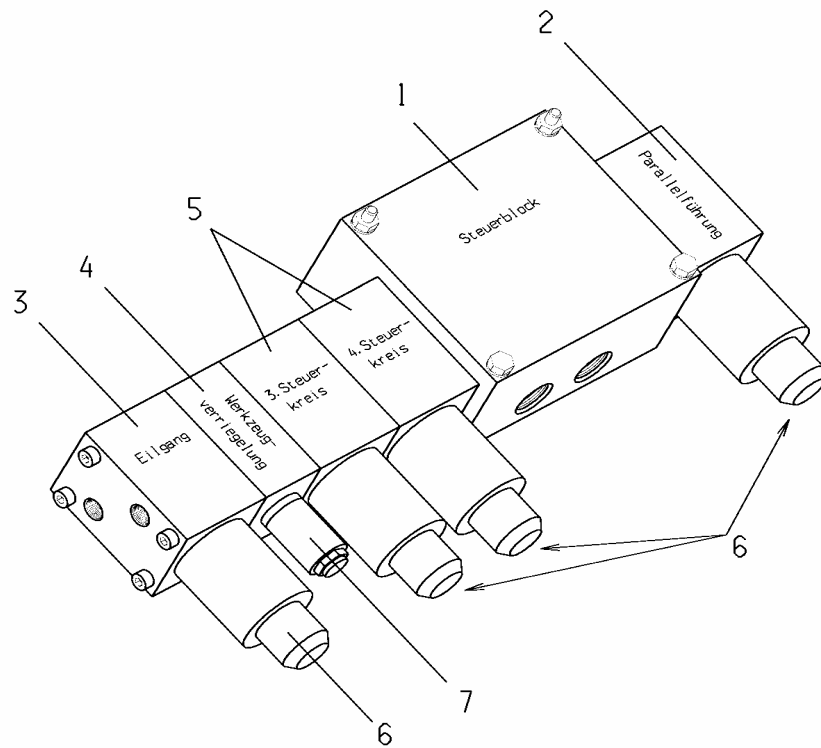
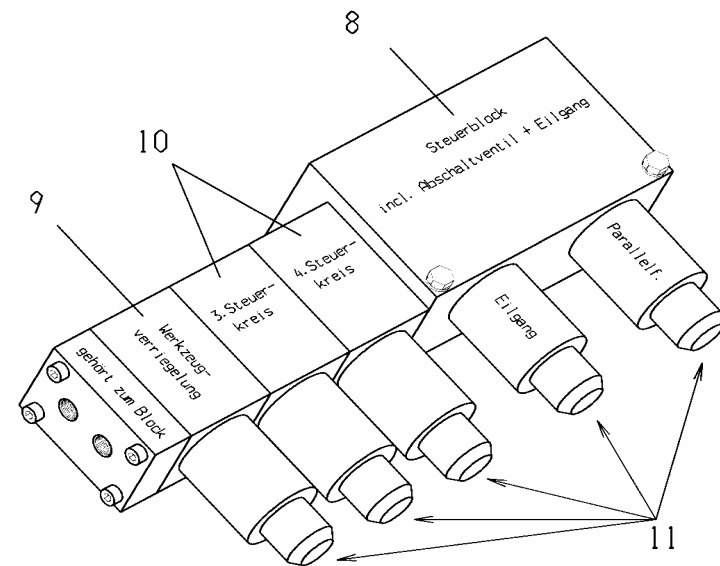
	1411901	Till mit 3.+4. Steuerkreis	Till with 3rd+4th control unit	Till avec 3ème+4ème fonction	VS 140 H 04	
1	1411881	Steuerblock	Electro valve	Soupape de commande	VS 140 H	1
1	0467370	Dichtsatz	Seal kit	Jeu de Joint	EZ 2300	1
2	0462080	Parablock	Electro valve	Soupape de commande	SV 169	1
2	0498100	Tellerfederpaket	Spring package	Emballage de diaphragme		1
2	0498120	Druckfeder	Compression spring	Ressort à pression		1
2	3350550	O-Ring (Flanschfläche)	O-Ring (flange surface)	O-Ring (Surface de bride)		2
3	1415240	Eilgang	Electro valve	Soupape de commande	SV 168	1
3	0498110	Tellerfederpaket	Spring package	Emballage de diaphragme		1
3	0498120	Druckfeder	Compression spring	Ressort à pression		1
3	3350550	O-Ring (Flanschfläche)	O-Ring (flange surface)	O-Ring (Surface de bride)		2
5	1413910	Weiche	Switch	Commutateur	SV 286	2
5	3350550	O-Ring (Flanschfläche)	O-Ring (flange surface)	O-Ring (Surface de bride)		4
6	0477830	Magnet + Spule	Magnet	Aimant	RS 200	4
6	1401940	Spule	Magnetbase	Base du aimant	RS 200.01	4

	1411901	Knopff mit 3.+4. Steuerkreis	Knopff with 3rd+4th control unit	Knopff avec 3ème+4ème fonction	ERD 843	
8	1411881	Steuerblock	Electro valve	Soupape de commande	ERD 841	1
8	1416480	Dichtsatz	Seal kit	Jeu de Joint		1
8	3333200	Lasthalteventil	Load retaining valve	Valve de stop de fret		2
10	1413990	Weiche	Switch	Commutateur	EMG 502	2
10	1416760	O-Ring (Flanschfläche)	O-Ring (flange surface)	O-Ring (Surface de bride)		4
11	1417750	Magnet + Kern	Magnet	Aimant		4

TILLKNOPFF

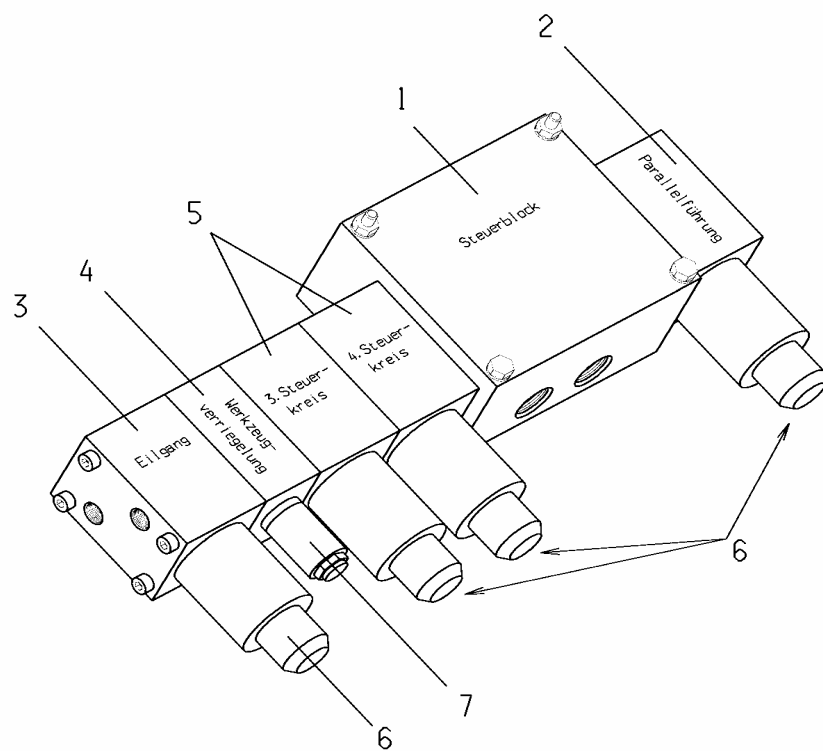
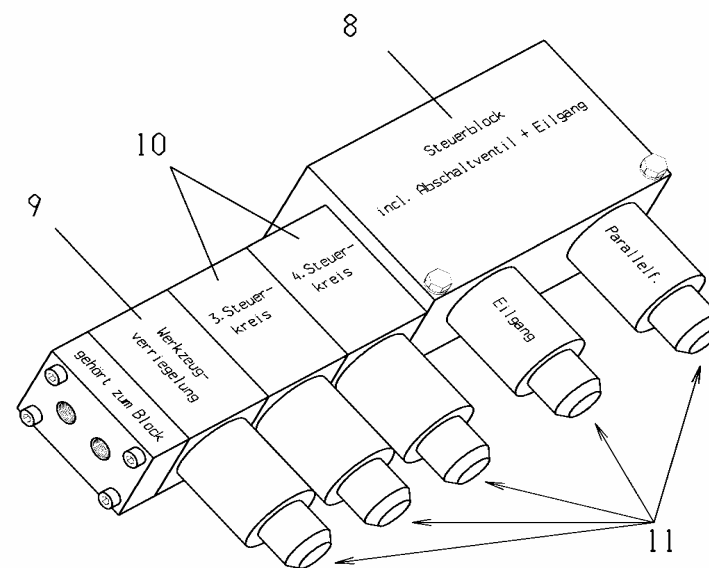
RF_Ven-HDP-maxB1-Z		Ventile	Electro valve	Soupape de commande	Robust-F HDP	
Pos.	Bestell-Nr.	Benennung	Description	Désignation	SIZE/MASS	
	1411911	Till mit hydr. Werkzeugverriegelung	Till with hydr. tool-locking	Till avec verrouillage-outil hydr.	VS 140 H 05	
1	1411881	Steuerblock	Electro valve	Soupape de commande	VS 140 H	1
1	0467370	Dichtsatz	Seal kit	Jeu de Joint	EZ 2300	1
2	0462080	Parablock	Electro valve	Soupape de commande	SV 169	1
2	0498100	Tellerfederpaket	Spring package	Emballage de diaphragme		1
2	0498120	Druckfeder	Compression spring	Ressort à pression		1
2	3350550	O-Ring (Flanschfläche)	O-Ring (flange surface)	O-Ring (Surface de bride)		2
3	1415240	Eilgang	Electro valve	Soupape de commande	SV 168	1
3	0498110	Tellerfederpaket	Spring package	Emballage de diaphragme		1
3	0498120	Druckfeder	Compression spring	Ressort à pression		1
3	3350550	O-Ring (Flanschfläche)	O-Ring (flange surface)	O-Ring (Surface de bride)		2
4	1413900	WZV	Electro valve	Soupape de commande	SV 285	1
4	3350550	O-Ring (Flanschfläche)	O-Ring (flange surface)	O-Ring (Surface de bride)		2
6	0477830	Magnet + Spule	Magnet	Aimant	RS 200	2
6	1401940	Spule	Magnetbase	Base du aimant	RS 200.01	2
7	1414880	Spule	Coil	Bobine	RS 395.01	1

	1411911	Knopff mit hydr. Werkzeugverriegelung	Knopff with hydr. tool-locking	Knopff avec verrouillage-outil hydr.	ERD 844	
8	1411881	Steuerblock	Electro valve	Soupape de commande	ERD 841	1
8	1416480	Dichtsatz	Seal kit	Jeu de Joint		1
8	3333200	Lasthalteventil	Load retaining valve	Valve de stop de fret		2
9	1414280	WZV	Electro valve	Soupape de commande	EAK 710	1
9	1416760	O-Ring (Flanschfläche)	O-Ring (flange surface)	O-Ring (Surface de bride)		2
11	1417750	Magnet + Kern	Magnet	Aimant		3

TILLKNOPFF

RF_Ven--HDP-maxB1--Z		Ventile	Electro valve	Soupape de commande	Robust-F HDP	
Pos.	Bestell-Nr.	Benennung	Description	Désignation	SIZE/MASS	
	1411921	Till mit 3. Steuerkreis + hydr. Werkzeugverriegelung	Till with 3rd control unit + hydr. tool-locking	Till avec 3ème fonction + verrouillage-outil hydr.	VS 140 H 02	
1	1411881	Steuerblock	Electro valve	Soupape de commande	VS 140 H	1
1	0467370	Dichtsatz	Seal kit	Jeu de Joint	EZ 2300	1
2	0462080	Parablock	Electro valve	Soupape de commande	SV 169	1
2	0498100	Tellerfederpaket	Spring package	Emballage de diaphragme		1
2	0498120	Druckfeder	Compression spring	Ressort à pression		1
2	3350550	O-Ring (Flanschfläche)	O-Ring (flange surface)	O-Ring (Surface de bride)		2
3	1415240	Eilgang	Electro valve	Soupape de commande	SV 168	1
3	0498110	Tellerfederpaket	Spring package	Emballage de diaphragme		1
3	0498120	Druckfeder	Compression spring	Ressort à pression		1
3	3350550	O-Ring (Flanschfläche)	O-Ring (flange surface)	O-Ring (Surface de bride)		2
4	1413900	WZV	Electro valve	Soupape de commande	SV 285	1
4	3350550	O-Ring (Flanschfläche)	O-Ring (flange surface)	O-Ring (Surface de bride)		2
5	1413910	Weiche	Switch	Commutateur	SV 286	1
5	3350550	O-Ring (Flanschfläche)	O-Ring (flange surface)	O-Ring (Surface de bride)		2
6	0477830	Magnet + Spule	Magnet	Aimant	RS 200	3
6	1401940	Spule	Magnetbase	Base du aimant	RS 200.01	3
7	1414880	Spule	Coil	Bobine	RS 395.01	1

	1411921	Knopff mit 3. Steuerkreis + hydr. Werkzeugverriegelung	Knopff with 3rd control unit + hydr. tool-locking	Knopff avec 3ème fonction + verrouillage-outil hydr.	ERD 845	
8	1411881	Steuerblock	Electro valve	Soupape de commande	ERD 841	1
8	1416480	Dichtsatz	Seal kit	Jeu de Joint		1
8	3333200	Lasthalteventil	Load retaining valve	Valve de stop de fret		2
9	1414280	WZV	Electro valve	Soupape de commande	EAK 710	1
9	1416760	O-Ring (Flanschfläche)	O-Ring (flange surface)	O-Ring (Surface de bride)		2
10	1413990	Weiche	Switch	Commutateur	EMG 502	1
10	1416760	O-Ring (Flanschfläche)	O-Ring (flange surface)	O-Ring (Surface de bride)		2
11	1417750	Magnet + Kern	Magnet	Aimant		4

TILLKNOPFF

RF_Ven--HDP-maxB1--Z		Ventile	Electro valve	Soupape de commande	Robust-F HDP	
Pos.	Bestell-Nr.	Benennung	Description	Désignation	SIZE/MASS	
	1411931	Till mit 3.+4. Steuerkreis + hydr. Werkzeugverriegelung	Till with 3rd+4th control unit + hydr. tool-locking	Till avec 3ème+4ème fonction + verrouillage-outil hydr.	VS 140 H 03	
1	1411881	Steuerblock	Electro valve	Soupape de commande	VS 140 H	1
1	0467370	Dichtsatz	Seal kit	Jeu de Joint	EZ 2300	1
2	0462080	Parablock	Electro valve	Soupape de commande	SV 169	1
2	0498100	Tellerfederpaket	Spring package	Emballage de diaphragme		1
2	0498120	Druckfeder	Compression spring	Ressort à pression		1
2	3350550	O-Ring (Flanschfläche)	O-Ring (flange surface)	O-Ring (Surface de bride)		2
3	1415240	Eilgang	Electro valve	Soupape de commande	SV 168	1
3	0498110	Tellerfederpaket	Spring package	Emballage de diaphragme		1
3	0498120	Druckfeder	Compression spring	Ressort à pression		1
3	3350550	O-Ring (Flanschfläche)	O-Ring (flange surface)	O-Ring (Surface de bride)		2
4	1413900	WZV	Electro valve	Soupape de commande	SV 285	1
4	3350550	O-Ring (Flanschfläche)	O-Ring (flange surface)	O-Ring (Surface de bride)		2
5	1413910	Weiche	Switch	Commutateur	SV 286	2
5	3350550	O-Ring (Flanschfläche)	O-Ring (flange surface)	O-Ring (Surface de bride)		4
6	0477830	Magnet + Spule	Magnet	Aimant	RS 200	4
6	1401940	Spule	Magnetbase	Base du aimant	RS 200.01	4
7	1414880	Spule	Coil	Bobine	RS 395.01	1

	1411931	Knopff mit 3.+4. Steuerkreis + hydr. Werkzeugverriegelung	Knopff with 3rd+4th control unit + hydr. tool-locking	Knopff avec 3ème+4ème fonction + verrouillage-outil hydr.	ERD 846	
8	1411881	Steuerblock	Electro valve	Soupape de commande	ERD 841	1
8	1416480	Dichtsatz	Seal kit	Jeu de Joint		1
8	3333200	Lasthalteventil	Load retaining valve	Valve de stop de fret		2
9	1414280	WZV	Electro valve	Soupape de commande	EAK 710	1
9	1416760	O-Ring (Flanschfläche)	O-Ring (flange surface)	O-Ring (Surface de bride)		2
10	1413990	Weiche	Switch	Commutateur	EMG 502	2
10	1416760	O-Ring (Flanschfläche)	O-Ring (flange surface)	O-Ring (Surface de bride)		4
11	1417750	Magnet + Kern	Magnet	Aimant		5

Bedienhebel WK 200

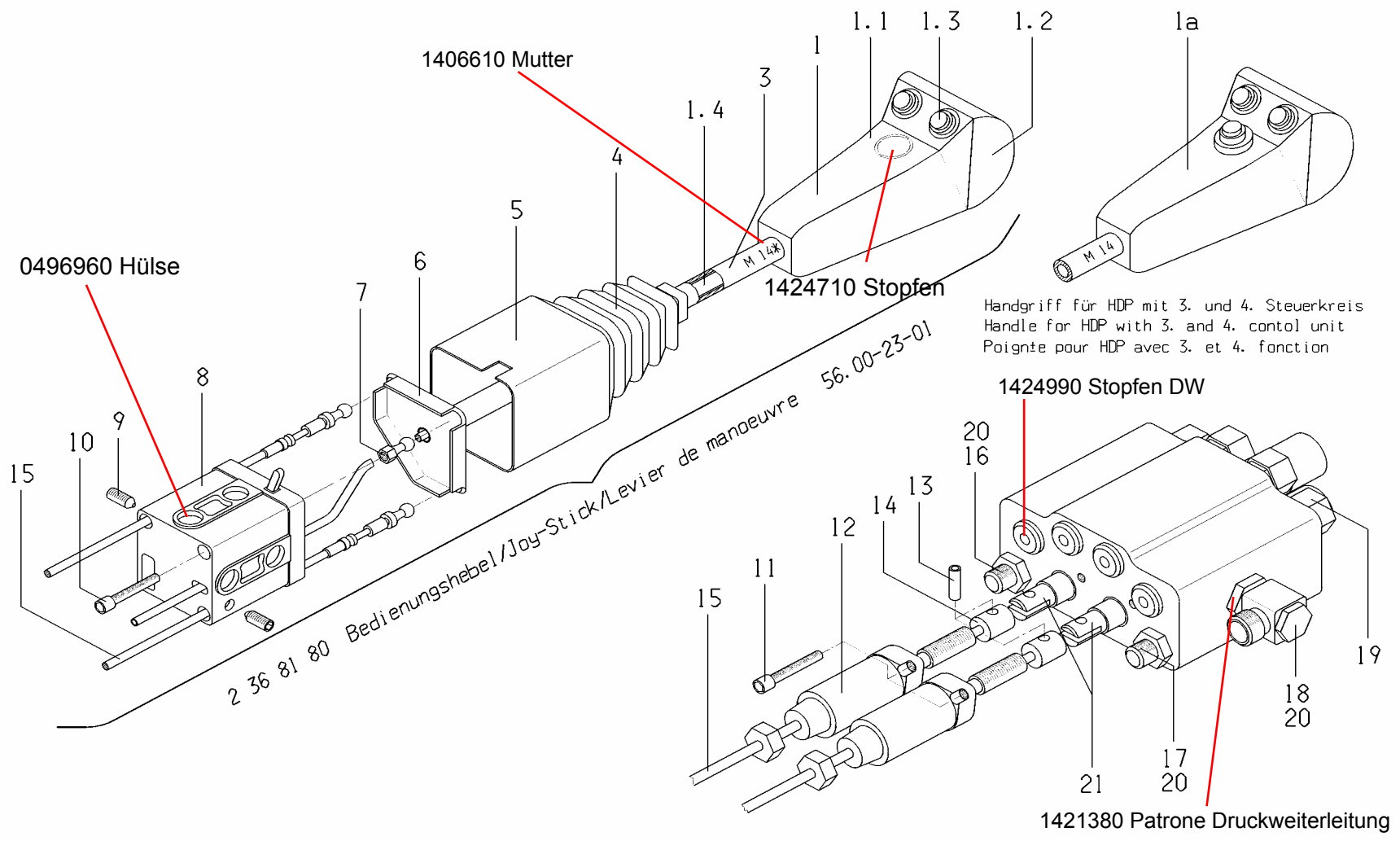
RF_EHS-----1--Z

EINHEBELSTEUERGERÄT

SINGLE-LEVER CONTROL UNIT

MONOLEVIER

ROB-F HE/HD/HDP



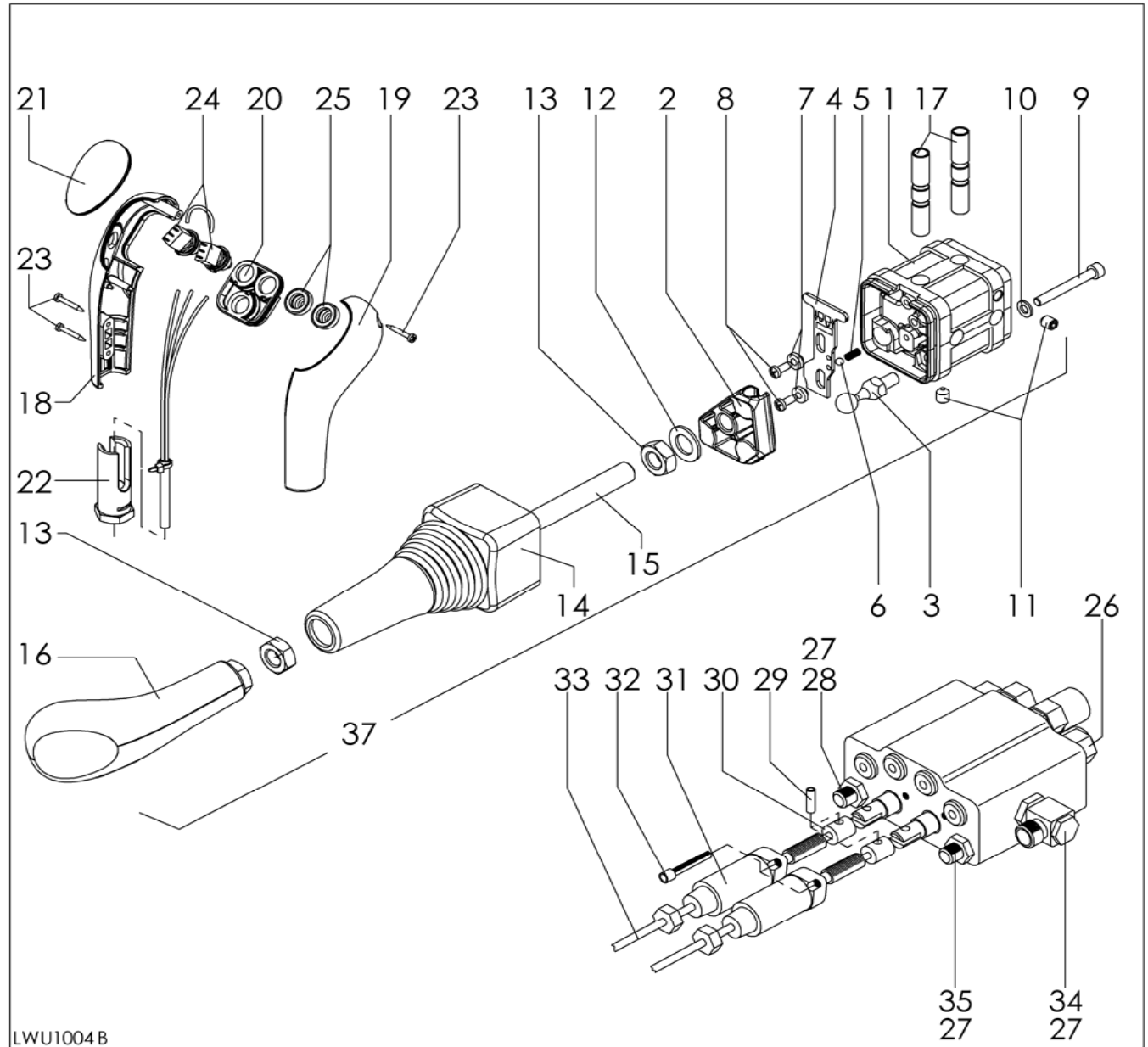
RF_EHS.....1-Z		Einhebelsteuergerät	Single-lever Control Unit	Monolevier	ROBUST F HE/HD/HDP	
Pos.	Bestell-Nr.	Benennung	Description	Désignation	Zeichnungsnr.	SIZE/ABMASS
1	1403320	Handgriff kpl.	Handle cpl.	Poignee cpl.		Nimco M14 1
1a	1401400	Handgriff kpl.	Handle cpl.	Poignee cpl.		Nimco M14 1
1.1	1404350	Gehäuse	Housing	Abri		4K-5186 1
1.2	1404360	Deckel	Cover	Couvercle		4K-5185 1
1.3	0401090	Druckschalter	Push-button switch	Contacteur-pression		2
1.3	1403580	Gummibalg für Druckschalter	Bellows for switch	Depouille de conacteur-pression		2
1.4	0401500	Handgriffkabel 3-adrig	Handle cable 3-core	Cable de poignee 3-fil		1
3	1401890	Stange	Rod	Barre		Nimco M14/M14 1
4	0489410	Faltenbalg	Bellows	Depouille		1
5	0496610	Schutzgehäuse	Guard housing	Abri protection		1
6	1403310	Gelenkkreuz	Articulating cross	Croix articulee		Nimco M14 1
7	0496980	Kugelkopf	Ball connection	Rotule		1
8	0489420	Gehäuse	Housing	Abri		1
9	0496990	Stiftschraube	Pin screw	Vis a broche		M 6x8 2
9	0476830	Stiftschraube	Pin screw	Vis a broche		M 8x8 2
10	0497000	Zylinderschraube	Cylinder screw	Vis a cylindre		M 6x45 1
11	0488120	Schraube	Screw	Vis		M 5x16-8 (Nimco) 4
11	2453910	Zylinderschraube	Cylinder screw	Vis a cylindre		M 5x55 (NHYDR) 4
12	0488090	Kappe	Cap	Chape		Nimco 2
12	0497560	Einstellkappe	Adjustable cap	Chape en réglable		NHYDR 2
13	0488100	Bolzen	Bolt	Boulon		Nimco 2
13	0497550	Zylinderstift	Cylinder pin	Goupille de cylindre		NHYDR 2
14	0492270	Buchse	Bush	Douille		2
15	0483170	Bowdenzug	Bowden wire	Cables teleflexibles	56.00-36-01	1000mm 2
15	0485720	Bowdenzug	Bowden wire	Cables teleflexibles	56.00-36-02	1200mm 2
15	0483180	Bowdenzug	Bowden wire	Cables teleflexibles	56.00-36-03	1500mm 2
15	0485730	Bowdenzug	Bowden wire	Cables teleflexibles	56.00-36-04	1600mm 2
15	0485740	Bowdenzug	Bowden wire	Cables teleflexibles	56.00-36-05	1700mm 2
15	0494730	Bowdenzug	Bowden wire	Cables teleflexibles	56.00-36-06	1800mm 2
15	0485750	Bowdenzug	Bowden wire	Cables teleflexibles	56.00-36-07	2000mm 2
15	0485760	Bowdenzug	Bowden wire	Cables teleflexibles	56.00-36-08	2200mm 2
15	0485710	Bowdenzug	Bowden wire	Cables teleflexibles	56.00-36-09	2500mm 2
16	0427751	Gerader Einschraubstutzen	Screwed connection	Raccord droit		GES 15 LR 1
17	0478280	Gerader Einschraubstutzen	Screwed connection	Raccord droit		GES 15 LR 3/4" 1
* 18	0427901	Drosselr. Winkelschwenkstutzen	Elbow connection	Raccord coude		RSWS 15 LR 1
19	0438861	Gerader Einschraubstutzen	Screwed connection	Raccord droit		GES 15 LR-WD 3/4
19	0467690	Schraubstopfen	Screw plug	Bouchon		M 22x1,5 3/4
20	0467720	Schraubkappe	Screw cap	Chape a vis		M 22x1,5 3
21	3349910	Steuerschieber	Slide	Tiroir	NIMCO 3B-45115	open center 2
21	3349920	Steuerschieber	Slide	Tiroir	NIMCO 3B-45116	load sensing 2

- * 0424360 Verschlußschraube John Deere geschlossenes System
- 3331130 Bowdenzug 2800 mm
- 3352420 Bowdenzug 3300 mm Spezial beidseitig Gewinde

Bedienhebel WK 300

Robust F

- DE Einhebelsteuergerät
- EN Single-lever Control unit
- FR Monolevier

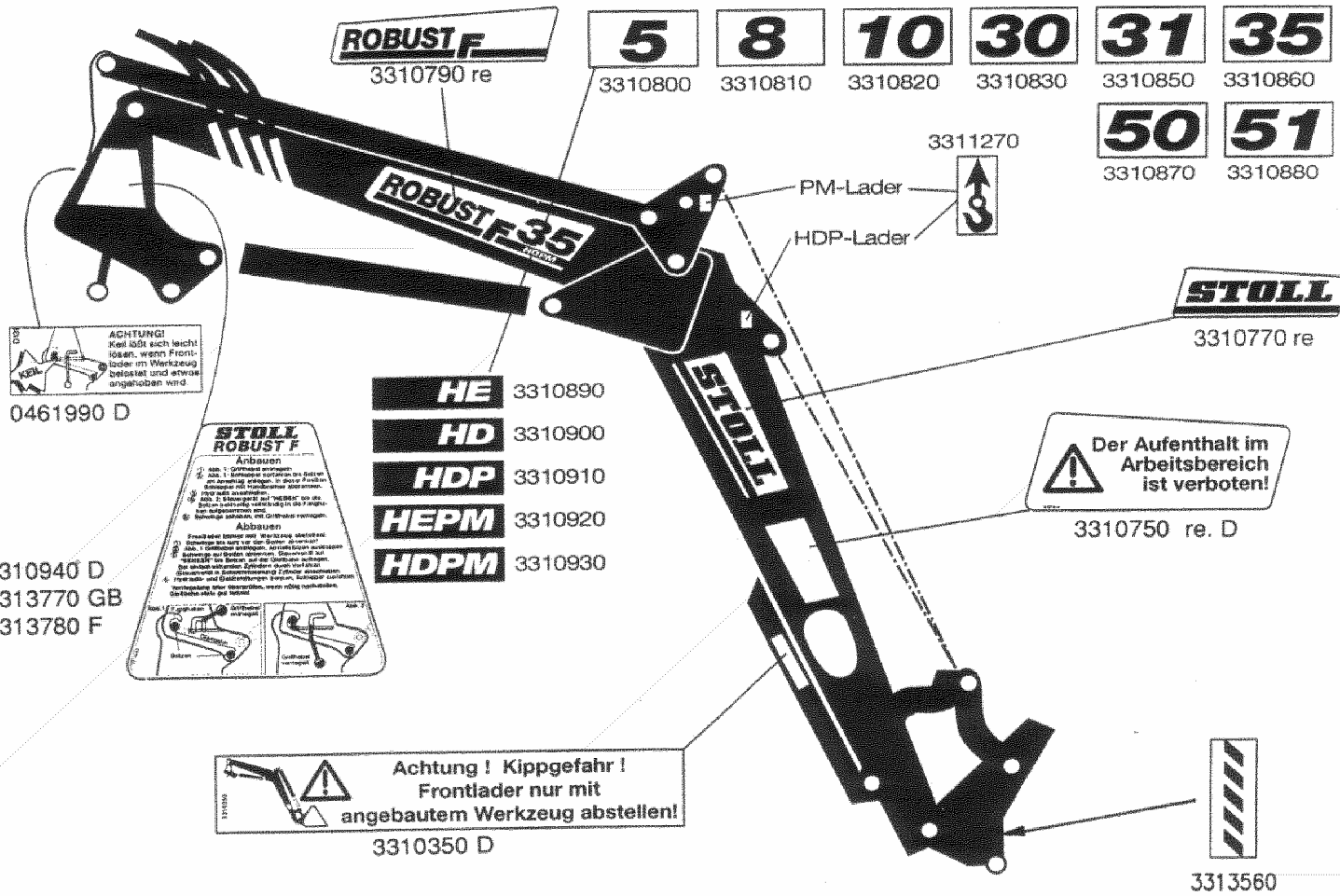


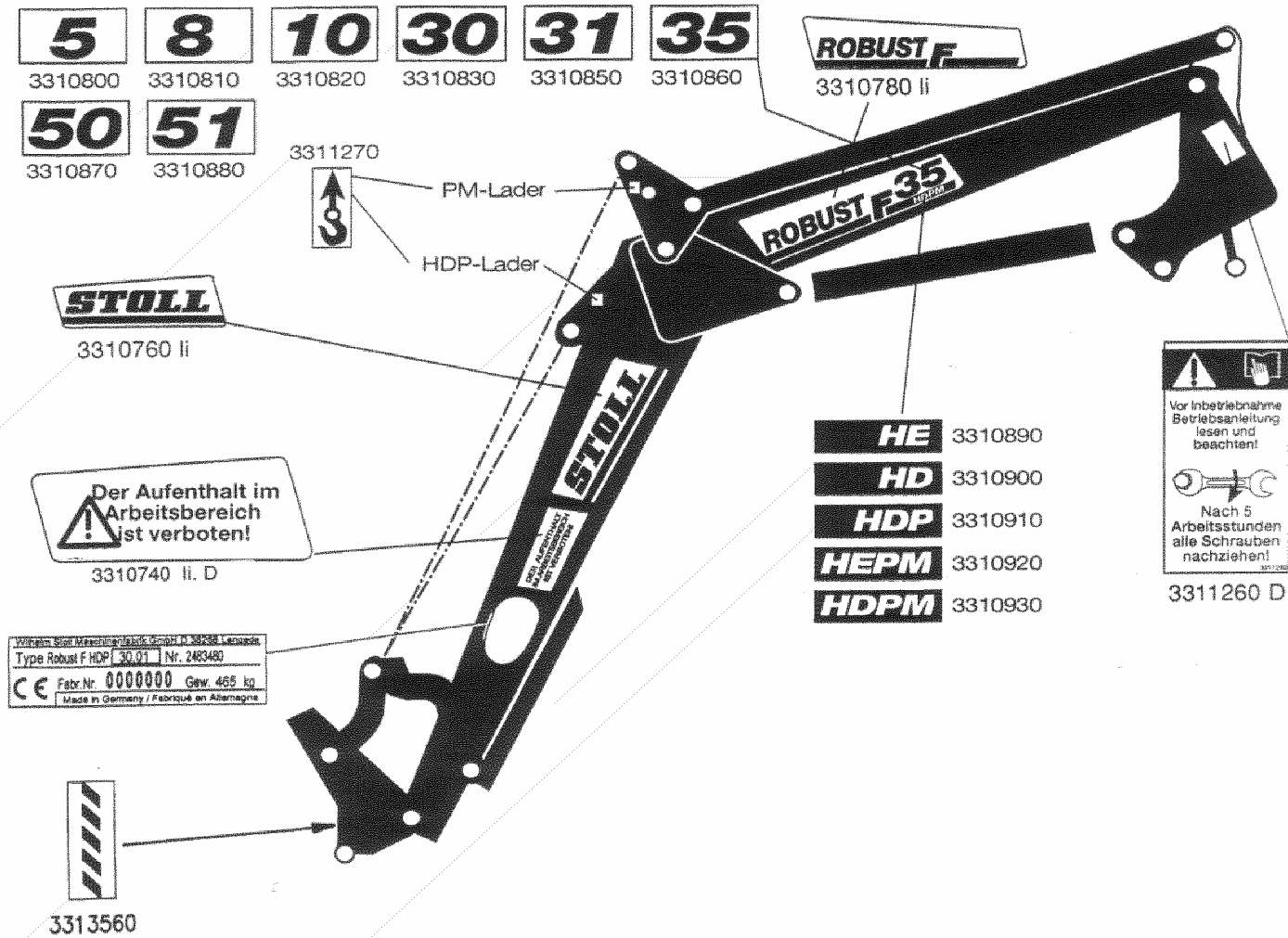
Kabelanschluß
schwarz +
weiss = Taster links
rot = Taster rechts

LWU1004		Einhebelsteuergerät	Single-lever Control unit	Monolevier	Robust F _ _ _ _	
Pos.	Bestell-Nr.	Benennung	Description	Désignation	Zeichnungsnr.	SIZE/ABMASS
1	1429860	Gehäuse	Housing	Corps		NIMCO 11413-2B 1
2	1429870	Gelenkkreuz-ALU	Articulating cross	Croix d'articulation		NIMCO 11367-3B 1
3	1429880	Kugelkopf	Ball connection	Rotule		NIMCO 11368-4K 1
4	1429890	Verriegelungsplatte	Locking plate	Plaque de verrouillage		NIMCO 11377-3B 1
5	1429900	Arretierungsfeder	Spring	Ressort		NIMCO 11379-4K 1
6	1429910	Arretierungskugel	Ball	Balle		NIMCO 800050 1
7	1429920	Führungsscheibe	Guiding disk	Rondelle		NIMCO 11416-4B 2
8	1429930	Ejot-PT-Schraube	Ejot-PT-screw	Vis Ejot-PT		5,0x12 2
9	1406030	Zylinderschraube	Cylinder screw	Vis		M 6x50 1
10	0426680	Scheibe	Washer	Rondelle		A 6,4 1
11	1429940	Gewindestift	Threaded pin	Goujon fileté		M 8x10 2
12	0006550	Scheibe	Washer	Rondelle		R 14 1
13	1406610	Sechskantmutter	Hex nut	Écrou hexagonal en acier		BM 14x1,5 1
14	1429950	Faltenbalg	Bellows	Soufflet		NIMCO 11418-3K 1
15	1429960	Stange	Rod	Barre		NIMCO 11382-4B 1
16	1429980	Handgriff	Handle	Poignée		NIMCO 12016-3SB 1
17	1429970	Huelse	Hollow shaft	Douille		NIMCO 11415-4B 2
18	1429990	Griffschale li	Lever Part left	Poignée Partie gauche		NIMCO 11966-3K 1
19	1430000	Griffschale re	Lever Part right	Poignée Partie droite		NIMCO 11967-3K 1
20	1430010	Tasterplatte 2 Taster ohne Taster	Plate 2 Push-buttons	Plaque 2 interrupteurs		NIMCO 12024-3B 1
20	3462920	Tasterplatte 3 Taster mit Taster	Plate 3 Push-buttons	Plaque 3 interrupteurs		NIMCO 12025-4S 1
21	1430020	Symbolplatte	Symbol Plate	Plaque de Symbole		NIMCO 12022-4K 1
22	1430030	Griffadapter	Adapter	Adaptateur		NIMCO 11376-4B 1
23	1430040	Blechschrabe	Sheet metal screw	Vis Parker		B 2,9x22 2
24	0401090	Drucktaster	Push-button switch	Interrupteurs		NIMCO 4K-5117 2/3
25	1403580	Gummibalg für Drucktaster	Bellows for switch	Pressoir en caoutchouc		NIMCO 4K-5109 2/3
26	0438861	Gerader Einschraubstutzen	Screwed connection	Raccord droit		'A EGESD 15LR-WD 4
27	0467720	Schraubkappe	Screw cap	Chape a vis		M 22x1,5 3
28	0427751	Gerader Einschraubstutzen	Screwed connection	Raccord droit		GES 15 LR 1
29	0497550	Zylinderstift	Cylinder pin	Goupille de cylindre		NHYDR 2
30	0492270	Buchse	Bush	Douille		NIMCO 2
31	0497560	Einstellkappe	Adjustable cap	Chape réglable		NHYDR 2
32	2453910	Zylinderschraube	Cylinder screw	Vis a cylindre		M 5x55 (NHYDR) 2
33	0483170	Bowdenzug	Bowden wire	Câble téléflexible	56.00-36-01	1000mm 2
33	0485720	Bowdenzug	Bowden wire	Câble téléflexible	56.00-36-02	1200mm 2
33	0483180	Bowdenzug	Bowden wire	Câble téléflexible	56.00-36-03	1500mm 2
33	0485730	Bowdenzug	Bowden wire	Câble téléflexible	56.00-36-04	1600mm 2
33	0485740	Bowdenzug	Bowden wire	Câble téléflexible	56.00-36-05	1700mm 2
33	0494730	Bowdenzug	Bowden wire	Câble téléflexible	56.00-36-06	1850mm 2
33	0485750	Bowdenzug	Bowden wire	Câble téléflexible	56.00-36-07	2000mm 2
33	0485760	Bowdenzug	Bowden wire	Câble téléflexible	56.00-36-08	2200mm 2
33	0485710	Bowdenzug	Bowden wire	Câble téléflexible	56.00-36-09	2500mm 2
33	3331130	Bowdenzug	Bowden wire	Câble téléflexible	56.00-36-10	2800mm 2
34	0427901	Drosselr. Winkelschwenkstutzen	Elbow connection	Raccord coudé		RSWS 15 LR 1
35	0478280	Gerader Einschraubstutzen	Screwed connection	Raccord droit		GES 15 LR 3/4" 1
37	3462730	Bedienungshebel kpl.	Joy-Strick cpl.	Monolevier complet	56.00-23-01	1

1431290 1-Tasterplatte kpl. 3536580 2-Tasterplatte kpl.

1431300 Tasterplatte 0-Taster-Blindplatte





RF_Auskleb_01-Z		Aufklebersatz	Set of decals	Jeu d'autocollans	ROBUST F HE/HD/HDP	
Pos.	Bestell-Nr.	Benennung	Description	Désignation	Zeichnungsnr.	SIZE/ABMASS
	3353400	Ausrüstung Aufkleber kpl. (D)	Set of decals cpl.	Jeu d'autocollans cpl.	58.561-04	4 HD
	3310950	Ausrüstung Aufkleber kpl. (D)	Set of decals cpl.	Jeu d'autocollans cpl.	58.420-19	5 HE
	3310960	Ausrüstung Aufkleber kpl. (D)	Set of decals cpl.	Jeu d'autocollans cpl.	58.424-04	5 HD
	3310990	Ausrüstung Aufkleber kpl. (D)	Set of decals cpl.	Jeu d'autocollans cpl.	58.432-01	8 HE
	3311000	Ausrüstung Aufkleber kpl. (D)	Set of decals cpl.	Jeu d'autocollans cpl.	58.436-01	8 HD
	3312460	Ausrüstung Aufkleber kpl. (D)	Set of decals cpl.	Jeu d'autocollans cpl.	58.431-02	8 HDP
	3311020	Ausrüstung Aufkleber kpl. (D)	Set of decals cpl.	Jeu d'autocollans cpl.	58.444-03	10 HE
	3311030	Ausrüstung Aufkleber kpl. (D)	Set of decals cpl.	Jeu d'autocollans cpl.	58.447-02	10 HD
	3311040	Ausrüstung Aufkleber kpl. (D)	Set of decals cpl.	Jeu d'autocollans cpl.	58.450-16	10 HDP
	3342150	Ausrüstung Aufkleber kpl. (D)	Set of decals cpl.	Jeu d'autocollans cpl.	58.452-01	15 HD
	3342220	Ausrüstung Aufkleber kpl. (D)	Set of decals cpl.	Jeu d'autocollans cpl.	58.463-01	15 HDP
	3311080	Ausrüstung Aufkleber kpl. (D)	Set of decals cpl.	Jeu d'autocollans cpl.	58.471-02	30 HD
	3311090	Ausrüstung Aufkleber kpl. (D)	Set of decals cpl.	Jeu d'autocollans cpl.	58.473-02	30 HDP
	3311120	Ausrüstung Aufkleber kpl. (D)	Set of decals cpl.	Jeu d'autocollans cpl.	58.482-03	31 HD
	3311140	Ausrüstung Aufkleber kpl. (D)	Set of decals cpl.	Jeu d'autocollans cpl.	58.483-02	31 HDP
	3366950	Ausrüstung Aufkleber kpl. (D)	Set of decals cpl.	Jeu d'autocollans cpl.	58.617-01	35 HD
	3366930	Ausrüstung Aufkleber kpl. (D)	Set of decals cpl.	Jeu d'autocollans cpl.	58.566-01	35 HDP
	3372560	Ausrüstung Aufkleber kpl. (D)	Set of decals cpl.	Jeu d'autocollans cpl.	58.619-01	36 HD
	3372200	Ausrüstung Aufkleber kpl. (D)	Set of decals cpl.	Jeu d'autocollans cpl.	58.618-02	36 HDP
	3311170	Ausrüstung Aufkleber kpl. (D)	Set of decals cpl.	Jeu d'autocollans cpl.	58.500-05	50 HD
	3311180	Ausrüstung Aufkleber kpl. (D)	Set of decals cpl.	Jeu d'autocollans cpl.	58.501-02	50 HDP
	3311200	Ausrüstung Aufkleber kpl. (D)	Set of decals cpl.	Jeu d'autocollans cpl.	58.505-03	51 HD
	3311210	Ausrüstung Aufkleber kpl. (D)	Set of decals cpl.	Jeu d'autocollans cpl.	58.506-02	51 HDP
	3341770	Aufklebersatz Sicherheit (Ausland)	Set of decals sec. int.	Jeu d'autocollans sec. int.	55.00-00.140	DEUTSCH
	3341780	Aufklebersatz Sicherheit (Ausland)	Set of decals sec. int.	Jeu d'autocollans sec. int.	55.00-00.141	ENGLISCH
	3341790	Aufklebersatz Sicherheit (Ausland)	Set of decals sec. int.	Jeu d'autocollans sec. int.	55.00-00.142	FRANZÖSISCH
	3341800	Aufklebersatz Sicherheit (Ausland)	Set of decals sec. int.	Jeu d'autocollans sec. int.	55.00-00.143	DÄNISCH
	3341810	Aufklebersatz Sicherheit (Ausland)	Set of decals sec. int.	Jeu d'autocollans sec. int.	55.00-00.144	ITALIENISCH
	3341820	Aufklebersatz Sicherheit (Ausland)	Set of decals sec. int.	Jeu d'autocollans sec. int.	55.00-00.145	SPANISCH
	3341830	Aufklebersatz Sicherheit (Ausland)	Set of decals sec. int.	Jeu d'autocollans sec. int.	55.00-00.146	NIEDERLÄND.

3414112 Aufkleber Sicherheit Polen

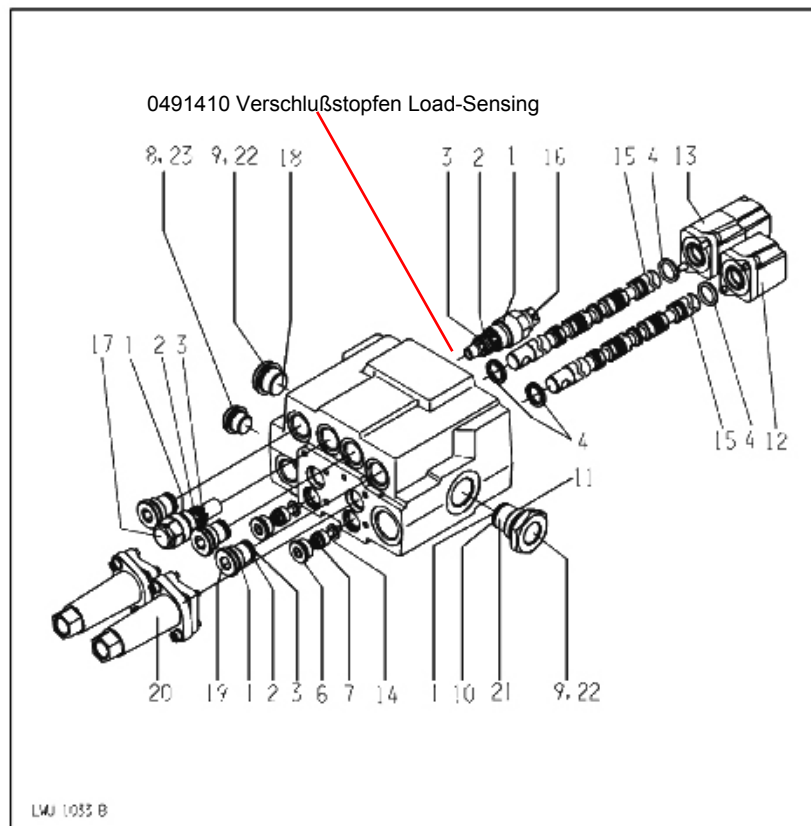
Verwendung Employment Emploi	Ventilart Kind of valve Façon de valve	GRUNDVENTIL BASIC VALVE / VALVE DE BASE			KOMPLETTVENTIL VALVE CPL. / VALVE CPL.	
		Walvoil-Nr.	Nimco-Nr.	Bestell-Nr. Reference No. No. de référence	Zeichn-Nr. Drawing No. No. de dessin	Bestell-Nr. Reference No. No. de référence
<u>opened hydraulik</u>	dw/dw - da/da - de/de	SDM 143/2-P	2S-4550	0 47 93 10	56.00-14	2 35 95 20
	ew/dw - sa/da - se/de	- - -	2S-4560	0 47 93 20	56.00-15	2 35 95 30
<u>load sensing</u>	dw/dw - da/da - de/de	DLM 142/2-AP	2S-4570	0 47 92 90	56.00-16	2 35 95 40
	ew/dw - sa/da - se/de	- - -	2S-4580	0 47 93 00	56.00-17	2 35 95 50
<u>closed hydraulik</u> J. Deere 30, 40, 50 - Reihe	dw/dw - da/da - de/de	- - -	2S-4600	0 48 20 80	56.00-18	2 35 95 60
	ew/dw - sa/da - se/de	- - -	2S-4610	0 48 20 90	56.00-19	2 35 95 70

* doppelwirkendes Ventil kann auf einfachwirkend umgebaut werden | (siehe Umbauanleitung 56.00-17-00.1/ 2466610)
 * double acting valve can to be modified to single acting | (see modification instruction 56.00-17-00.1/ 2466610)
 * il faut que le valve a double effet sera modifier en simple effet | (voir instructions de modification 56.00-17-00.1/ 2466610)

Hochdruckfilter für Einhebelsteuergeräte
 1424200 Filter
 0407731 Reduz.-Verschraubung
 0470410 Einschraubstutzen

Robust F

DE Wegeventil NIMCO
EN control Valve NIMCO
FR bloc de commande NIMCO

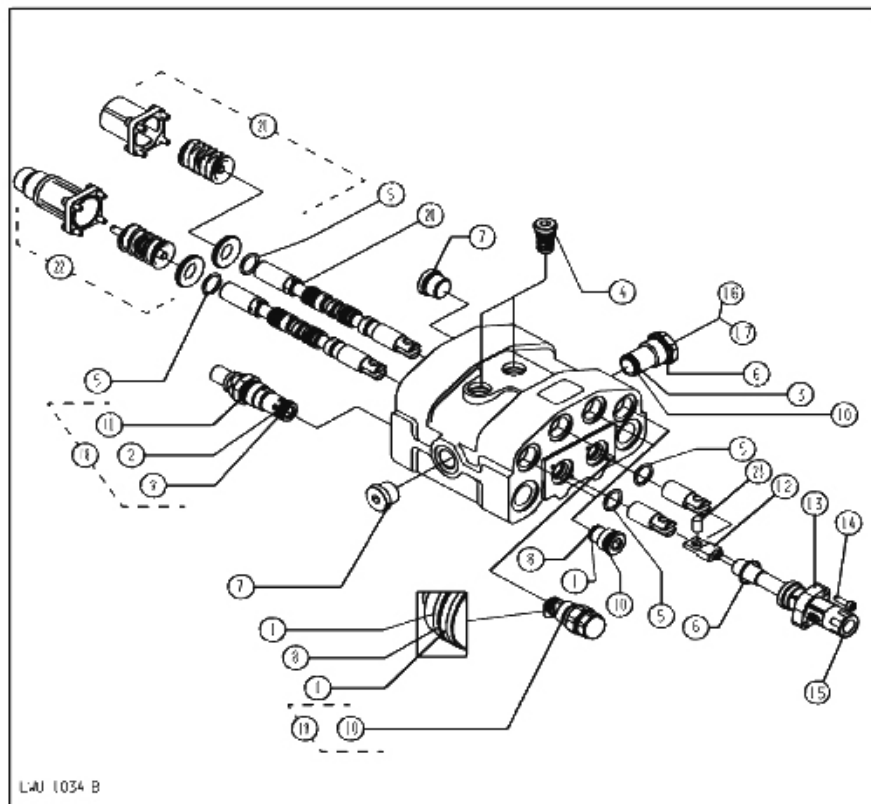


LWU1033		Dichtsatz für Wegeventil Nimco	Seal kit for control valve Nimco	Jeu de joints pour bloc de commande Nimco	Robust F_		
Pos.	Bestell-Nr.	Benennung	Description	Désignation	Zeichnungsnr.	SIZE/MASS	10-80.1
A	0496470	Dichtsatz extern open Center	Seal kit external	Jeu de joints externe		Nimco	1
1	-	O-Ring	O-Ring	Joint torque		17,3x2,4	5
2	-	Stützring	Supporting ring	Support de joint		Nimco 4S-4028	5
3	-	O-Ring	O-Ring	Joint torique		12,3x2,4	5
4	1419350	Dichtung für Steuerschieber	Sealing for control slide	Joint de glisseur			4
6	-	O-Ring	O-Ring	joint torque		12,1x1,6	2
7	-	Dichtung	Sealing	joint d'étanchéité		Nimco 4B-4523	2
8	-	Ring	Ring	Anneau		Nimco G 3/8"	1
9	-	Ring	Ring	Anneau		Nimco G 1/2"	2
10	-	Dichtung	Sealing	joint d'étanchéité		Nimco 4B-4032	1
11	-	O-Ring	O-Ring	joint torque		24,2x3	1
12	1423630	Schieber Kontrolle 1	Slide control 1	Tiroir controle 1			1
13	1423620	Schieber Kontrolle 2	Slide control 2	Tiroir controle 2	Standard -> closed	3/4"	1
14	1417130	Nachsaugventil	Suction valve	Valve		Nimco 4S-4566	2
15	3349910	Steuerschieber OC	Slide	Tiroir de commande		Nimco 3B-45115	2
15	3349920	Steuerschieber LS	Slide	Tiroir de commande		Nimco 3B-45115	2
16	1415800	Druckbegrenzungsventil, primär	pressure limiting valve, 1st	Limiteur de pression 1er			1
17	0496330	Druckbegrenzungsventil, sekundär	pressure limiting valve, 2nd	Limiteur de pression 2eme			1
18	1409200	Rückschlagventil Load Sensing	check valve	Valve anti retour			1
19	1424990	Stopfen kpl.	Guard plug	Bouchon		Nimco 4S-4525	3
20	0488090	Schieberkappe	Slide cap	Couvercle		Nimco 4K-5118	1
21	1421380	Patrone für Druckweiterleitung	Cartridge, Carry over	Cartouche, retour libre			3
22	0480040	Verschlusschraube	plug	Bouchon		3/4"	2
23	1595010	Verschlusschraube	plug	Bouchon		3/8"	1

A 0498430 Dichtsatz extern Load Sensing

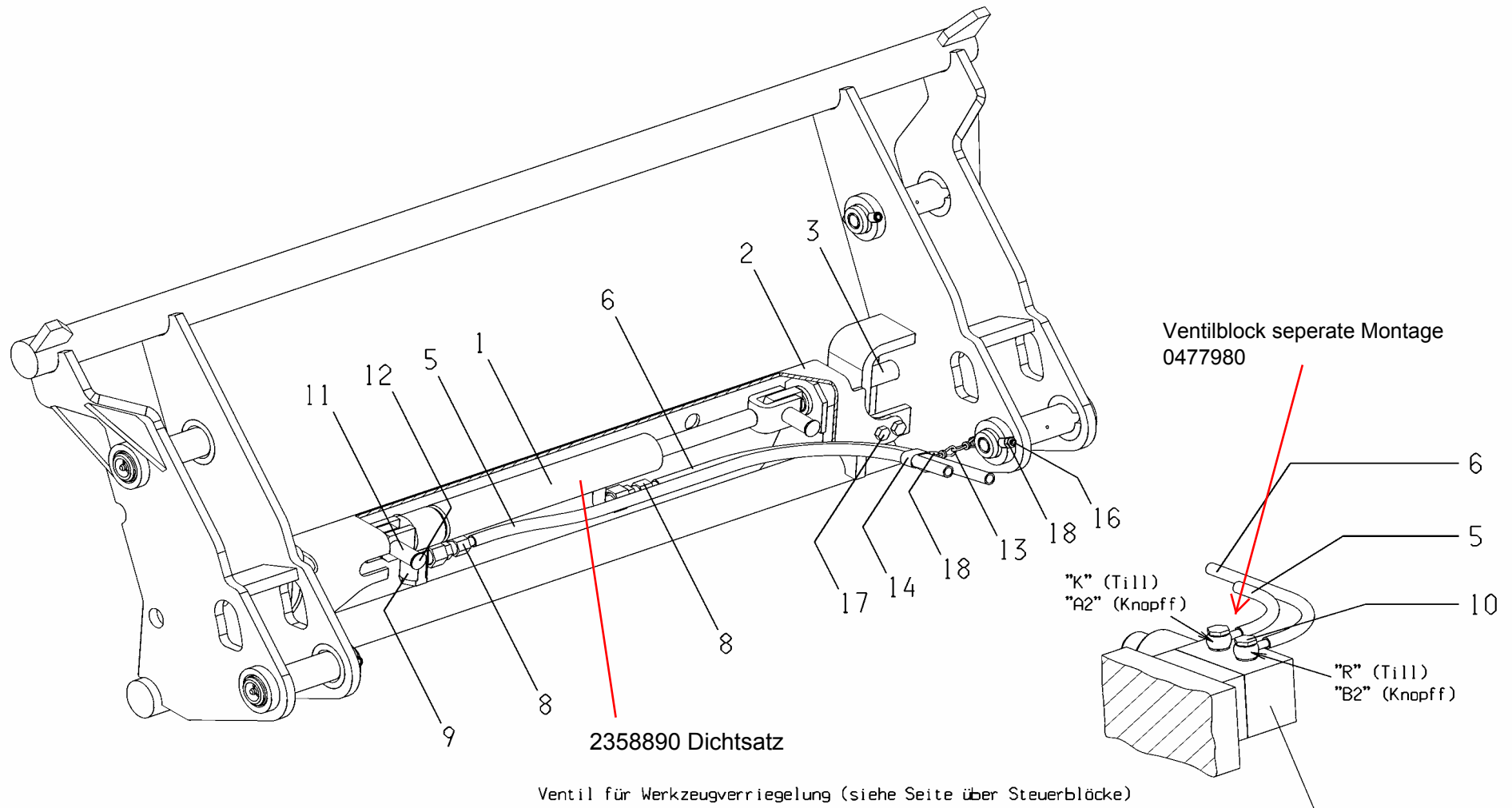
Robust F

DE Wegeventil Walvoil
EN
FR



LWU1034		Dichtsatz für Wegeventil Walvoil	Seal Kit for control valve Walvoil	Jeu de joints pour bloc de commande Walvoil	Robust F		
Pos.	Bestell-Nr.	Benennung	Description	Désignation	Zeichnungsnr.	SIZE/MAS	10-80.1
A	3369270	Dichtsatz extern	Seal kit external	Jeu de joints externe		Walvoil	1
1		Stützring	Supporting ring	Support de joint		13,16x1,35	5
2		Stützring	Supporting ring	Support de joint		16,33x1,35	1
3		Stützring	Supporting ring	Support de joint		17,9x1,35	1
4		O-Ring	O-Ring	Joint torique		14x1,78	2
5	3369260	Dichtung für Steuerschieber	Sealing for control side	Joint pour trois de commande			4
6		O-Ring	O-Ring	Joint torique		23,52x1,78	3
7		O-Ring	O-Ring	Joint torique		18,72x2,52	2
8		O-Ring	O-Ring	Joint torique		12,42x1,78	4
9		O-Ring	O-Ring	Joint torique		17,17x1,78	1
10		O-Ring	O-Ring	Joint torique		18,77x1,78	5
11		O-Ring	O-Ring	Joint torique		20,35x1,78	1
12	1422880	Lasche	Latch	Languette		Walvoil 3GIU413320	1
13	1424310	Flansch	Flange	Bnde		Walvoil 3FLA135101	1
14	1424320	Schraube	Screw	Vis		Walvoil 4VIT605021	2
15	1422870	Kappe	Cap	Couvercle		Walvoil 3CAP430791	2
16	1424720	Patrone für Druckweiterleitung	Cartridge, carry over	Cartouche, retour libre		-SDM143-BSP1/2 Joint	1
17	0480040	Verschraubschraube	Plug	bouchon		VS-R 3/4 WD	1
18	1417930	Druckbegrenzungsventil, primär	pressure limiting valve, 1st	Limiteur de pression 1er		Walvoil X1234213190	1
19	1427420	Druckbegrenzungsventil, sekundär	pressure limiting valve, 2nd	Limiteur de pression 2ème		Walvoil X00515245	1
20	1431120	Steuerschieber OC	Silide	Tiroir de commande		Walvoil 3CU1310130	2
20	1431130	Steuerschieber LS	Silide	Tiroir de commande		Walvoil 3CU1310213	2
21	1431140	Schieber Kontrolle 1	Silide control 1	Tiroir controle 1		Walvoil 5V08108240	1
22	1431150	Schieber Kontrolle 2	Silide control 2	Tiroir controle 2		Walvoil 5V13108040	1
23	1431160	Zylinderstift	Parallel pin	Goupille de cylindre		Walvoil 3SP1108180	2

Für einen Umbau von Nimco auf Walvoilventil wir zusätzlich benötigt
2 x 0478280 gerader Einschraubstutzen
1 x 0455770 gerader Einschraubstutzen LS-Leitung



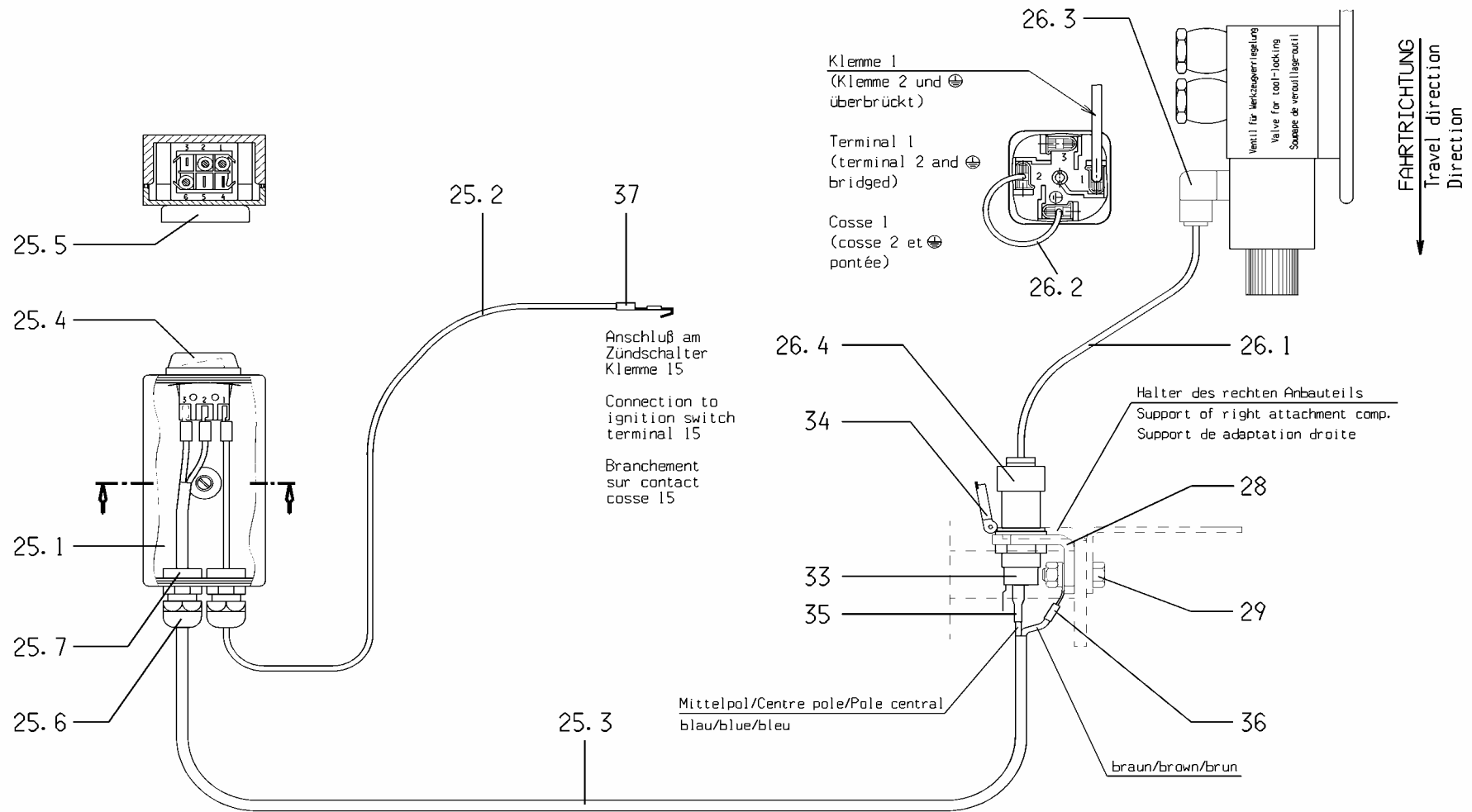
Ventil für Werkzeugverriegelung (siehe Seite über Steuerblöcke)

Valve for tool-locking (see page regarding electro valve)

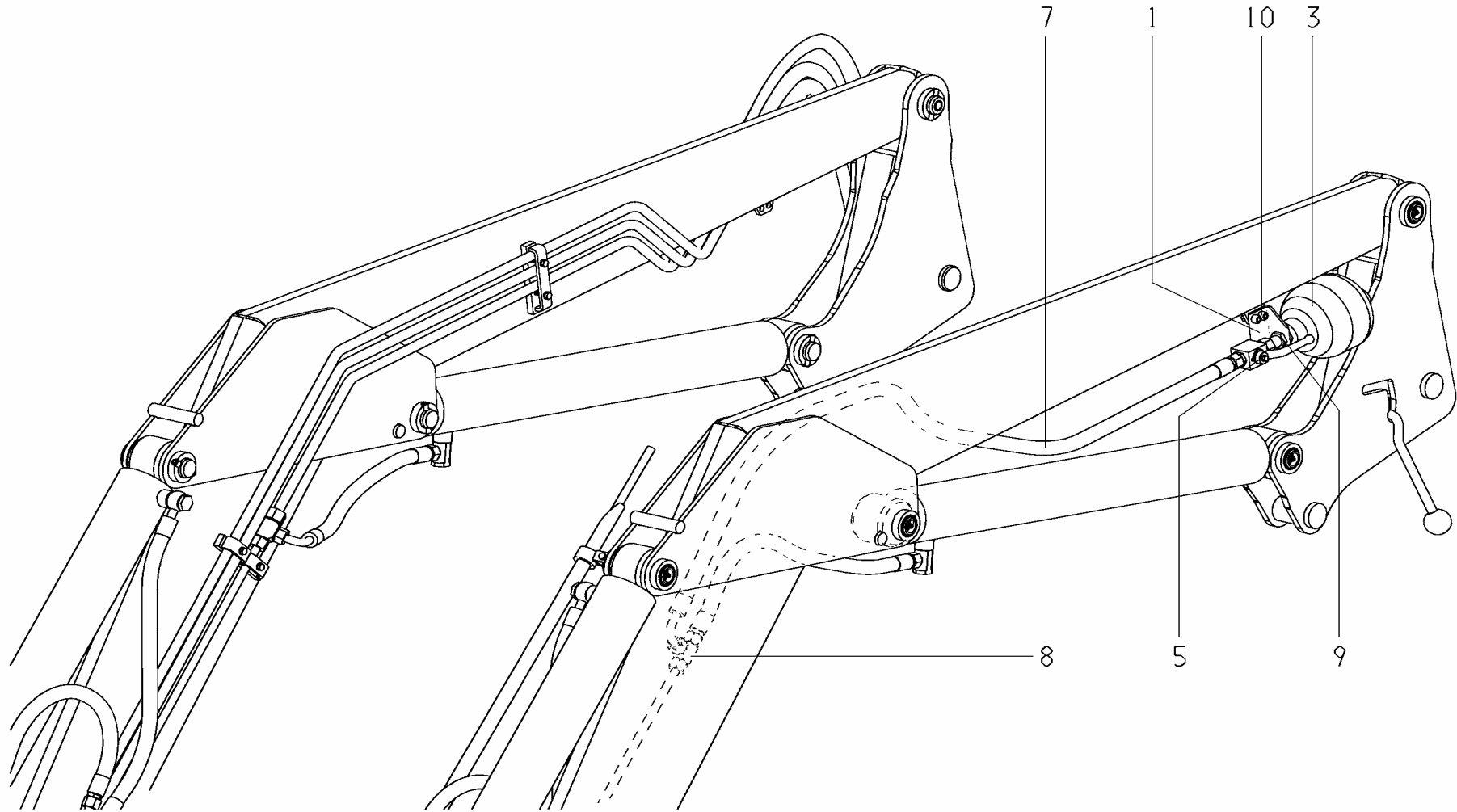
Soupape de verrouillage-outil (voir page à l'égard du soupape de comm.)

RF_HydrWerkzVer-0--Z		Hydraulische Werkzeugverriegelung	Hydraulik tool-locking	Verouillage-outil hydraulique	Robust-F					
Pos.	Bestell-Nr.	Benennung	Description	Désignation	Zeichnungsnr.	SIZE/MASS	5 - 50 HE/HD/HDP	31 - 51 HD/HDP	8 - 15 HDOE	
*	1	2346480	Hydrozylinder	Cylinder	Vérin	58.02-51	32/18/170/370	1	1	1
	2	3308800	Deckblech	Cover plate	Panneau a recouvrement	58.516-01		1	1	1
	3	2350530	Stecker	Plug	Fiche	58.137-04		2	2	2
	5	1413840	Schlauchleitung	Hose pipe	Flexible		6x1250 R8A RN12	1	-	-
	5	1414170	Schlauchleitung	Hose pipe	Flexible		6x1310 R8A RN12	-	-	1
	5	1414250	Schlauchleitung	Hose pipe	Flexible		6x1350 R8A RN12	-	1	-
	6	1413850	Schlauchleitung	Hose pipe	Flexible		6x1100 R8A RN12	1	-	1
	6	1414240	Schlauchleitung	Hose pipe	Flexible		6x1200 R8A RN12	-	1	-
	8	0204041	Reduzierschraubung	Reducing screw	Bouchon			2	2	2
	9	0205742	Drosselfr. Winkelschwenkstutzen	Elbow connection	Raccord coude		RSWS 12LM18x1,5 A3L	1	1	1
	10	0438900	Hohlschraube	Hollow screw	Vis		AM 12x1,5	2	2	2
	10a	1413860	Dichtkantenring	Packing ring	Rondelle de joint		DK AZ 12-3MM	2	2	2
	10b	1413870	Usit-Ring	Usit-Ring	Rondelle		12,7-20-1,5	2	2	2
	11	1413740	Spannstift	Pin	Goupille		16x70	2	2	2
	12	0401720	Schutzstopfen	Guard plug	Capuchon		U 10	2	2	2
	13	1413880	Knotenkette	Chain	Chaine		2,2 2GL-62LG	1	1	1
	14	2481270	Rohrschelle	Pipe clamp	Attache de tuyau		1.2x23/15-W1	1	1	1
	14a	0011060	Sechskantschraube	Screw	Vis		M 6x16	1	1	1
	16	0094940	Sechskantschraube	Screw	Vis		M 6x60	1	1	1
	17	0010600	Sechskantschraube	Screw	Vis		M 8x22	4	4	4
	17a	0011630	Sechskantmutter	Nut	Ecrou		M 8	4	4	4
	17b	0452140	Sicherheitsring	Safety ring	Rondelle d'arret		8	4	4	4
	18	0412570	Sechskantmutter	Locking nut	Ecrou autofr.		NM 6	2	2	2

* 3398510 Zylinder 32/20/170/370
3398520 Dichtsatz



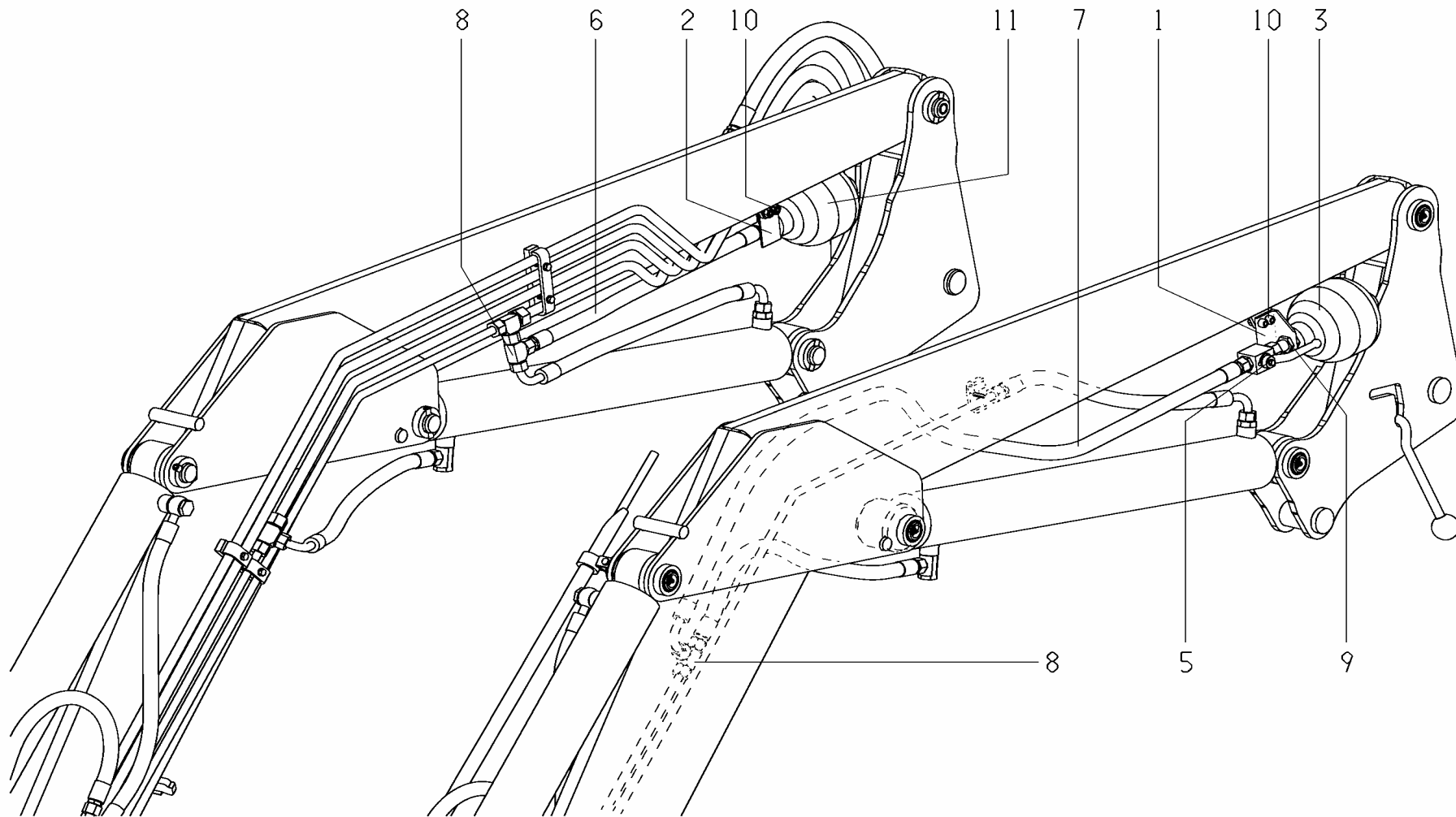
RF_HydrWerkzVer-0--Z		Hydraulische Werkzeugverriegelung Elektrik	Hydraulik tool-locking electrical equipment	Verouillage-outil hydraulique, equipment électrique	Robust-F		
Pos.	Bestell-Nr.	Benennung	Description	Désignation	Zeichnungsnr.	SIZE/MASS	4 - 51
25	2350440	Zuleitung kpl.	Feed line cpl.	Cable cpl.	58.137-01		1
25.1	0632180	Gehäuse	Housing	Abri	99.66-23-01.1		1
25.2	2350450	Stromzuführung	Feed line	Cable	58.137-01-01		1
25.3	2350470	Kabel kpl.	Cable cpl.	Cable cpl.	58.137-01-02		1
25.4	0471280	Wippenschalter	Sweep switch	Commutateur basculant			1
25.5	1401180	Haftmagnetscheibe				H 50	1
25.5a	0011980	Scheibe	Washer	Rondelle		13x25x3,0	4
25.5b	0418390	Scheibe	Washer	Rondelle		A 6,4	1
25.5c	0403410	Sechskantschraube	Screw	Vis		M 6x12	1
25.6	0468110	Kabelverschraubung	Cable socket	Douille de cable		PG 9	2
25.7	0207870	Mutter	Nut	Ecrou		M PG 9	2
26	1318280	Zuleitung kpl.	Feed line cpl.	Cable cpl.	58.33-06		1
26.1	2350590	Kabel	Cable	Cable	58.139-01.1		1
26.2	0195980	Kabel	Cable	Cable	66.18-01.5		1
26.3	0450540	Gerätesteckdose	Plug socket	Prise de courant			1
26.3a	0450550	Dichtung	Sealing	Joint			1
26.4	0454950	Stecker	Plug	Fiche		2-polig	1
26.4a	0494230	Kabeldurchführung	Cable passing through	Cable connection passage			1
26.4b	0434820	Kabelbinder	Connector	Borne de jonction		4,8x188	10
28	2350380	Halter	Support	Support	58.137-00.1		1
29	0011110	Sechskantschraube	Screw	Vis		M 8x25	1
29a	0011630	Sechskantmutter	Nut	Ecrou		M 8	1
29b	0452140	Sicherheitsring	Safety ring	Rondelle d'arret		8	1
33	0446430	Autosteckdose	Plug socket	Prise de courant			1
34	0456040	Klappdeckel	Spring cover	Couvercle			1
35	0207690	Steckhülse	Socket	Cosse		6,3-1,0	1
36	0453680	Kabelschuh				8-1,0	1
37	0207700	Steckverteiler	Plug junction	Distributeur de fiche		6,3-1,0	1



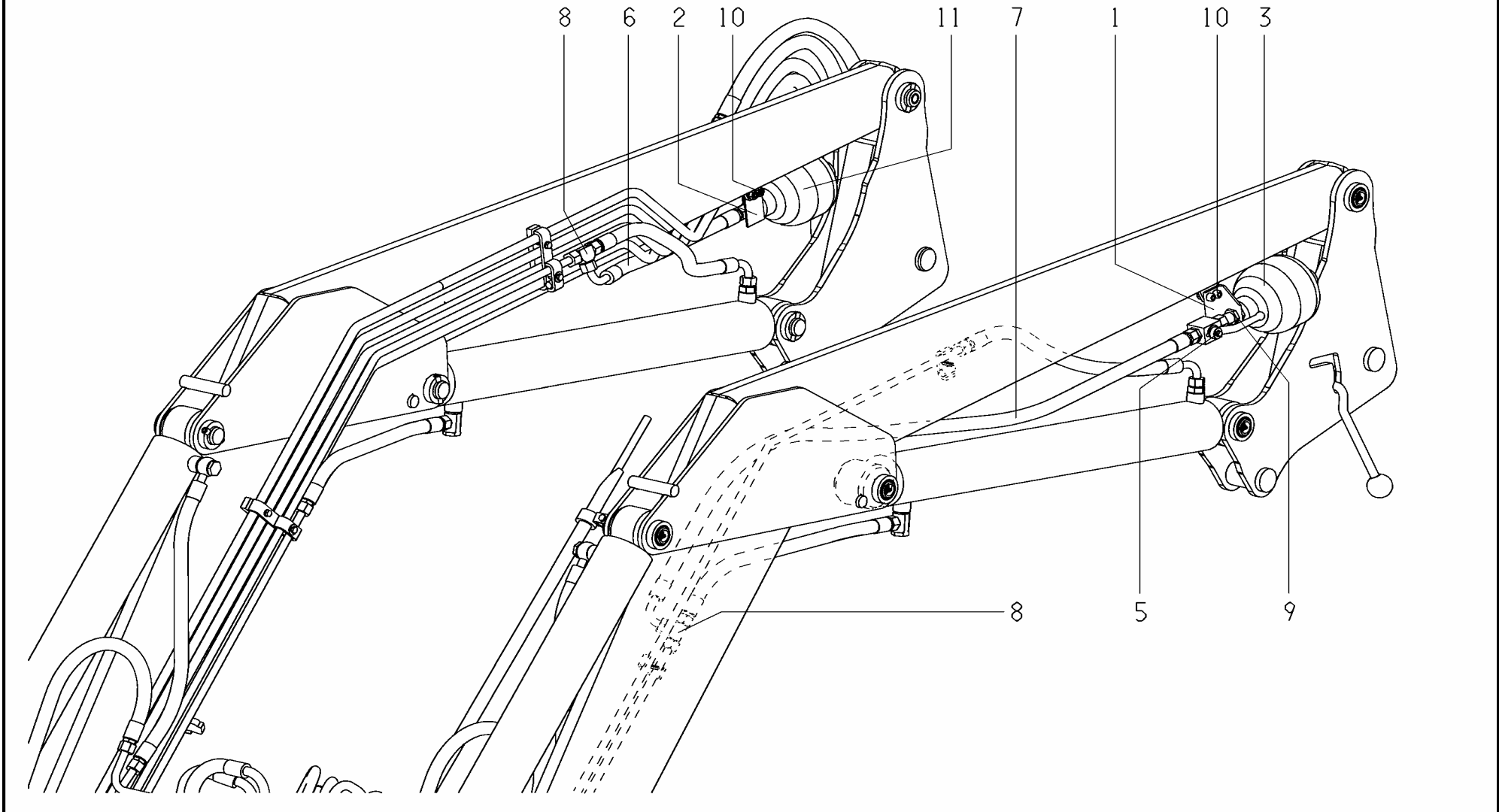
RF_Com-Drive-HE-1--Z		Comfort Drive	Comfort Drive	Comfort Drive	ROBUST F HE	
Pos.	Bestell-Nr.	Benennung	Description	Désignation	Zeichnungsnr.	SIZE/MASS
1	3310400	Halter	Support	Support	58.513-00.1	1
3	1408380	Membranspeicher	Accumulator	Accumulateur		SB0210-0,5E2 1
5	1520060	Absperrventil	Break valve	Soupape d'arret	48.16-21	1
7	0400390	Schlauchleitung	Hose pipe	Flexible		10x1200 2SA RKA90 1
8	0401931	Einst. L-Verschraub.	L-Connection	Raccord-L		ELSD 12 L 1
9	1408850	Schottstutzen	Connecdtion	Raccord		GES G1/2" A-12 L 1
10	1415700	Zylinderschraube	Cylinder screw	Vis a cylindre		M 8x20 2
10	0011630	Sechskantmutter	Nut	Ecrou		M 8 2

0449720 Handhebel für Pos. 5

3312800 Aufkleber Comfort Drive



RF_Com-Drive-HD-1-Z		Comfort Drive	Comfort Drive	Comfort Drive	ROBUST F HD				
Pos.	Bestell-Nr.	Benennung	Description	Désignation	Zeichnungsnr.	SIZE/ABMASS	4 - 31	35 / 36	50 / 51
1	3310400	Halter	Support	Support	58.513-00.1		1	1	1
2	3310410	Halter	Support	Support	58.514-00.1		1	1	1
3	1408380	Membranspeicher	Accumulator	Accumulateur		SB0210-0,5E2	1	-	-
3	1410230	Membranspeicher	Accumulator	Accumulateur		SB0210-0,75E2	-	1	1
5	1520060	Absperrventil	Break valve	Soupape d'arret	48.16-21		1	1	1
6	1413670	Schlauchleitung	Hose pipe	Flexible		10x640 2SN AA	1	1	1
7	1413660	Schlauchleitung	Hose pipe	Flexible		10x1480 2SA RKA90	-	-	1
7	0400390	Schlauchleitung	Hose pipe	Flexible		10x1200 2SA RKA90	1	1	-
8	0401931	Einst. L-Verschraub.	L-Connection	Raccord-L		ELSD 12 L	2	2	2
9	1408850	Schottstutzen	Connecdtion	Raccord		GES G1/2" A-12 L	2	2	2
10	1415700	Zylinderschraube	Cylinder screw	Vis a cylindre		M 8x20	4	4	4
10	0011630	Sechskantmutter	Nut	Ecrou		M 8	4	4	4
10	0452140	Sicherheitsring	Safety ring	Bague de securite		8	4	4	4
11	1408380	Membranspeicher	Accumulator	Accumulateur		SB0210-0,5E2	1	1	1



RF_Com-Drive-HDP1-Z		Comfort Drive	Comfort Drive	Comfort Drive	ROBUST F HDP				
Pos.	Bestell-Nr.	Benennung	Description	Désignation	Zeichnungsnr.	SIZE/ABMASS	8 - 15	30 -36	50 / 51
1	3310400	Halter	Support	Support	58.513-00.1		1	1	1
2	3310410	Halter	Support	Support	58.514-00.1		1	1	1
3	1408380	Membranspeicher	Accumulator	Accumulateur		SB0210-0,5E2	1	-	-
3	1410230	Membranspeicher	Accumulator	Accumulateur		SB0210-0,75E2	-	1	1
5	1520060	Absperrventil	Break valve	Soupape d'arret	48.16-21		1	1	1
6	0487840	Schlauchleitung	Hose pipe	Flexible		10x550 2SN RKN90	1	1	1
7	0400390	Schlauchleitung	Hose pipe	Flexible		10x1200 2SA RKA90	1	1	-
7	1413660	Schlauchleitung	Hose pipe	Flexible		10x1480 2SA RKA90	-	-	1
8	0401931	Einst. L-Verschraub.	L-Connection	Raccord-L		ELSD 12 L	2	2	2
9	1408850	Schottstutzen	Connecdtion	Raccord		GES G1/2" A-12 L	2	2	2
10	1415700	Zylinderschraube	Cylinder screw	Vis a cylindre		M 8x20	4	4	4
10	0011630	Sechskantmutter	Nut	Ecrou		M 8	4	4	4
10	0452140	Sicherheitsring	Safety ring	Bague de securite		8	4	4	4
11	1408380	Membranspeicher	Accumulator	Accumulateur		SB0210-0,5E2	1	1	1

Ersatzteilbestellung:

Tel.: 0 53 44 / 20 -143 /-144 /- 266

Telefax: 0 53 44 / 20 183

E-mail: EA@stoll-jf.de

**Wilhelm STOLL
Maschinenfabrik GmbH**

**Postfach 3 38266 Lengede
Bahnhofstr. 21 38268 Lengede**

weiter Kontakte:

Telefon Allgemein	0 53 44 / 20-0
Telefax Verkauf	0 53 44 / 20 182
E-mail Kundendienst	KD@stoll-jf.de
E-mail Verkauf	VK@stoll-jf.de
E-mail Ersatzteillager	EA@stoll-jf.de